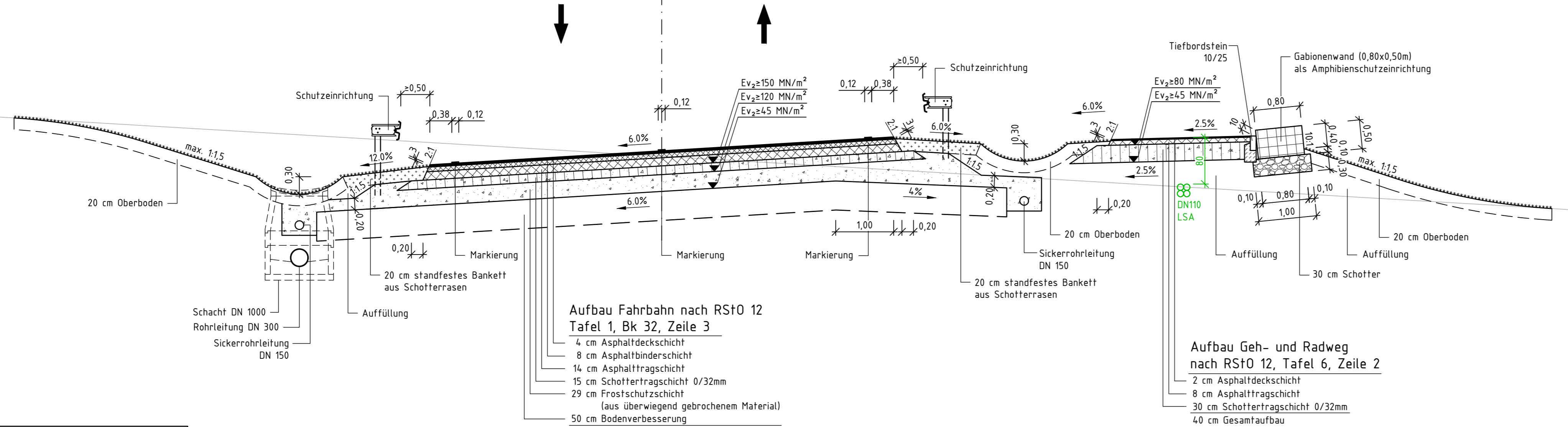
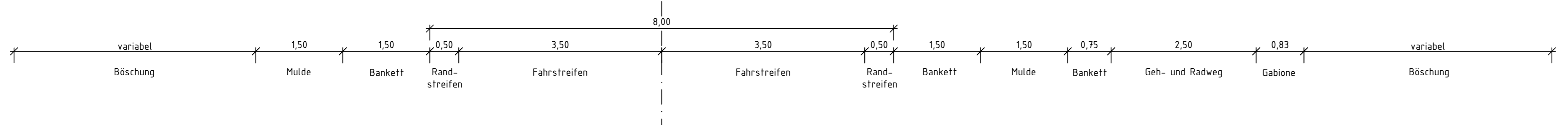


Regelquerschnitt W3
Abschnitt West
Nordumfahrung
 M. 1:50

Abschnitt West
 nach RAL
 (Achse 100A)



Genauere Höhenlage und Dimension der Bestandsleitungen unbekannt!

Auftragnehmer: ARGE Emch+Berger / IGB	Planverfasser: Emch+Berger GmbH Ingenieure und Planer Karlsruhe 76135 Karlsruhe Lorenzstr. 34 Tel.: 0721 / 8209-0 http://www.emchundberger.de	Datum	Name
gezeichnet		10 / 2021	Dumas
geprüft		10 / 2021	Stickel
freigegeben		31.03.2022	<i>[Signature]</i>

HIN Heilbronn Amt für Straßenwesen		Projektleitung / Bauasträger	
		Datum	Name
bearbeitet			

Nr.	Art der Änderung	Datum	Name

Lagesystem: GK <input checked="" type="checkbox"/> UTM <input type="checkbox"/>	Stand Kataster: 05 / 2020
Höhensystem: NN <input checked="" type="checkbox"/> NHN <input type="checkbox"/>	Bestandsvermessung: 04 / 2016

FESTSTELLUNGSENTWURF

Stadt Heilbronn	Unterlage 14.2
Straße: NU Frankenbach / Neckgartach	Blatt-Nr. W3
Nächster Ort: Heilbronn	Regelquerschnitt
Projekt-Nr.: 16.016	Abschnitt West, Nordumfahrung
	Maßstab: 1:50

Nordumfahrung Frankenbach / Neckgartach und Ausbau der L1100 Neckartalstraße

Aufgestellt: Stadt Heilbronn Amt für Straßenwesen Cäcilienstraße 49, 74072 Heilbronn Tel. 07131 / 562760	Geprüft: Stadt Heilbronn Amt für Straßenwesen Cäcilienstraße 49, 74072 Heilbronn Tel. 07131 / 562760
Heilbronn, den 05.04.2022 <i>[Signature]</i>	Heilbronn, den 08.04.2022 <i>[Signature]</i>