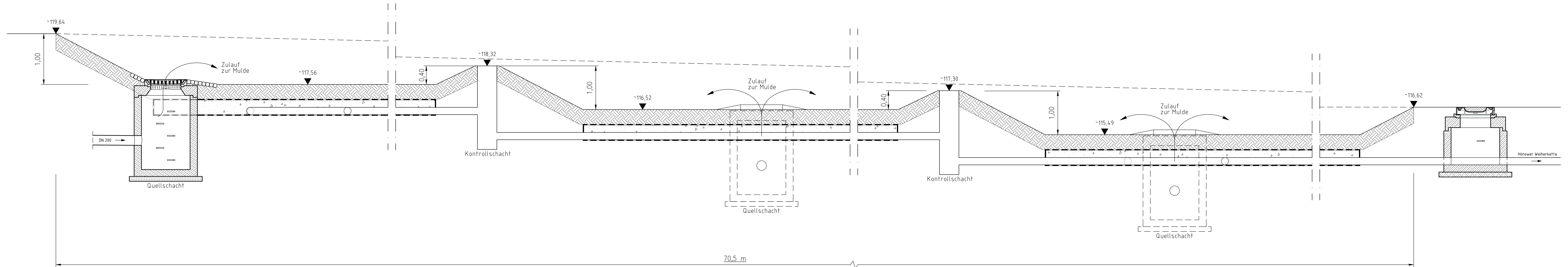
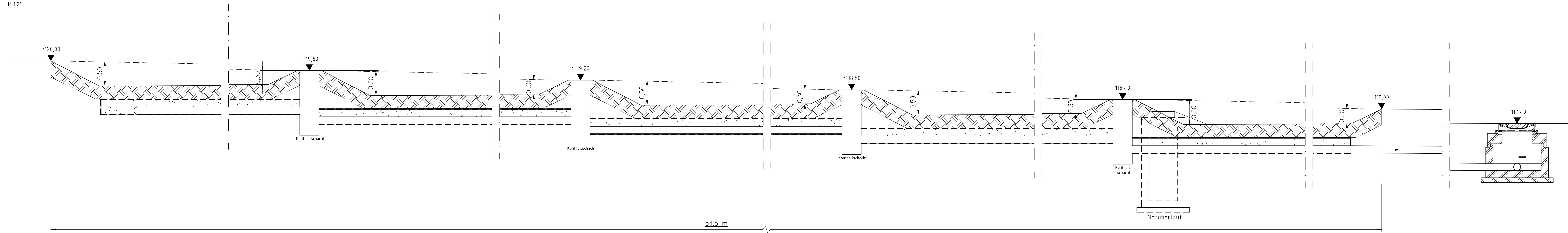


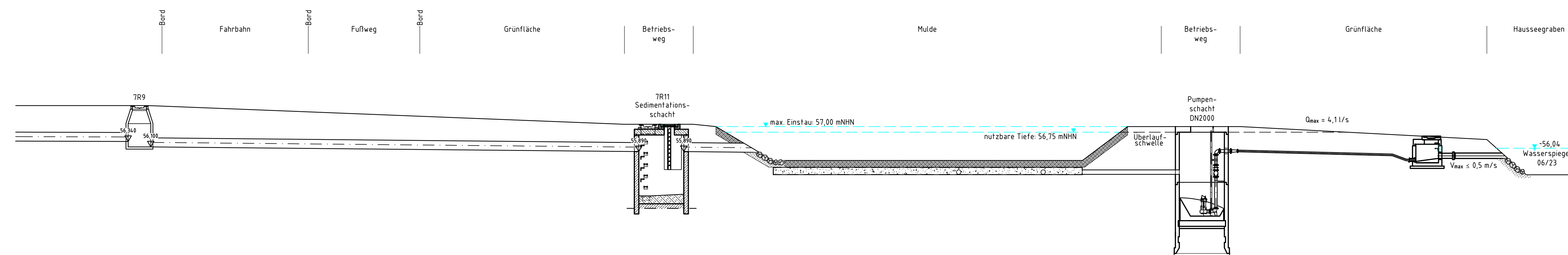
Systemskizze zu MRS 2  
M 1:25



Systemskizze zu MRS 1  
M 1:25



Schnitt A-A  
M 1:100



<p>Erstellung des Planes Nr. 30.06.23 Art der Änderung Datum Name Unterschrift</p>		<p>30.06.23 Lüdecke gez. Lüd</p>	
<p>LAND BRANDENBURG Landesbetrieb Straßenwesen Dezernat Planung Ost</p>			
<p>Senatsverwaltung für Mobilität, Verkehr, Klimaschutz und Umwelt (Abteilung - Tiefbau)</p>			
<p>Straße: L 33 nächster Ort: HÖNOW</p>		<p>Baulänge: 2,430 km Bau-km: 0+000 bis 2+430 Bekleide-km: NK 333447007, Abs. 425, km 0,500 bis NK 333447008, Abs. 420, km 0,064</p>	
<p>Unterlage Nr.: 13.2 Blatt-Nr.: 2a Maßstab: 1:500 Format: B4x1x1350</p>		<p>VOIT INGENIEURE bearbeitet: 06/2024 geprüft: 06/2024 aufgestellt: 07/2024 geprüft: 07/2024 aufgestellt: 07/2024 geprüft: 07/2024</p>	
<p>Planfeststellung</p>		<p>Datum Name Brahmann Lüdecke Pohl Frank</p>	
<p>Vierstreifiger Ausbau der L 33 Hönow - Stendaler Straße (Berlin)</p>		<p>SenMVKU</p>	
<p>Antragsteller Senatsverwaltung für Mobilität, Verkehr, Klimaschutz und Umwelt gez. Franke Berlin, den 30.09.24</p>		<p>Landesbetrieb Straßenwesen-Dezernat, Planung Ost gez. Jürgen Eberwalde, den 25.07.24</p>	
<p>Systemskizze</p>		<p>Systemskizze</p>	
<p>Satzungsgemäß ausgelegt in der Zeit vom _____ bis _____</p>		<p>Festgestellt gemäß Beschluss vom heutigen Tage</p>	
<p>in der Stadt/Gemeinde/Amt _____</p>		<p>Hoppegarten, den _____</p>	
<p>Zeit und Ort der Auslegung sind ortsüblich bekannt gemacht worden.</p>		<p>Landesamt für Bauen und Verkehr im Auftrag</p>	
<p>Stadt/Gemeinde/Amt _____ (Dienststempel)</p>		<p>(Dienststempel)</p>	
<p>Der Plan hat vom _____ bis _____ öffentlich ausgelegt.</p>		<p>Planfeststellungsbehörde:</p>	
<p>Antragsbehörde: Senatsverwaltung für Mobilität, Verkehr und Wohnen V G1 Berlin, den _____</p>		<p>Senatsverwaltung für Mobilität, Verkehr, Klimaschutz und Umwelt Berlin, den _____</p>	