

# Fundamentierung Straßensignal

Unterlage 7.8

Genehmigungsvermerk

## Festgestellt

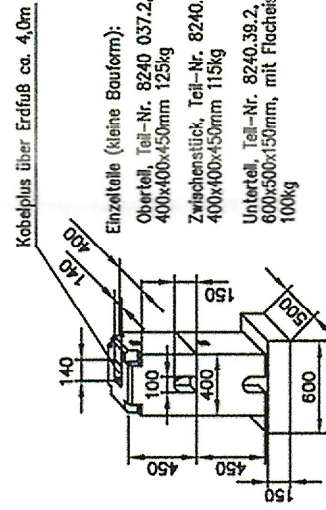
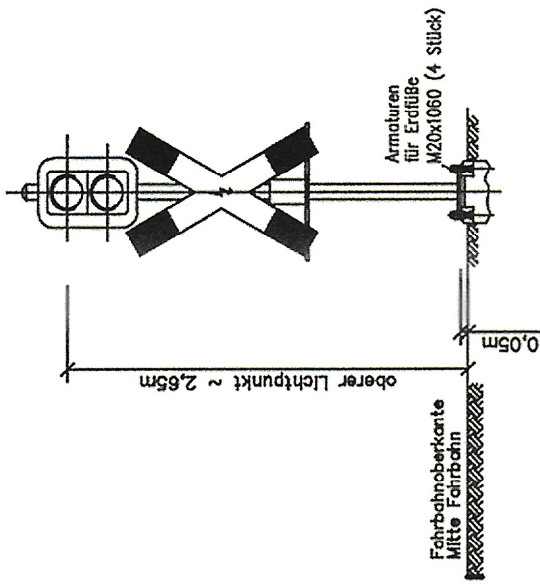
Senatsverwaltung für Mobilität, Verkehr,  
Klimaschutz und Umwelt



Berlin, den 30.7.2024

Im Auftrag

*W. J. J.*



## Genehmigungsplanung: Unterlage für eine Entscheidung nach § 18 AEG

Vorhabenträger:

Niederbarnimer Eisenbahn AG  
Mühlenbecker Damm 67a  
16348 Wandlitz / OT Bassdorf



23.09.21 ppa. Schulte  
Datum  
Unterschrift

Planverfasser:

SCHIEDT & BACHMANN GMBH  
BÜRO BERLIN

Isenstraße 13  
10439 Berlin  
Tel.: (030) 446 882-50  
Fax: (030) 446 882-27

Datum 31.08.21  
Unterschrift

Vorhaben:

Änderung der technischen Sicherung am BÜ 47,7 Hobrechtsfelder Chaussee,  
Strecke 6500 Berlin-Karow - Bassdorf, Bahn-km 47,723

Planart:  
Fundamentierung Straßensignal

Planinhalt:

Bahnübergang km 47,723 (Strecke 6500)  
Hobrechtsfelder Chaussee

Planzeichen Nr.: 6500-047,723-27

Projekt-Nr.:

Datum 01.08.2019

Name Rosenlöcher

gezt 01.08.2019

Name Zimpe

bearb 01.08.2019

Name Schulte

gepr. 31.08.2021

Höhensystem:

Koordinatensystem:

Ursprungsplan:

Blattgröße: 297 mm x 420 mm

Maßstab: 1:50

1. Abstände zum Gleis und zu den Straßenkanten siehe Unterlage 7.1