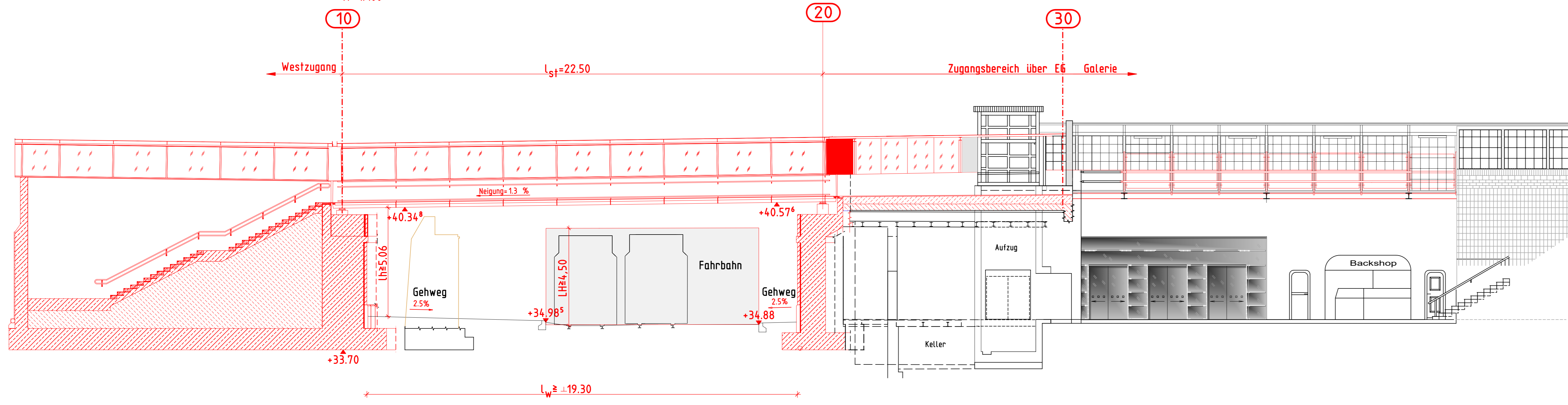
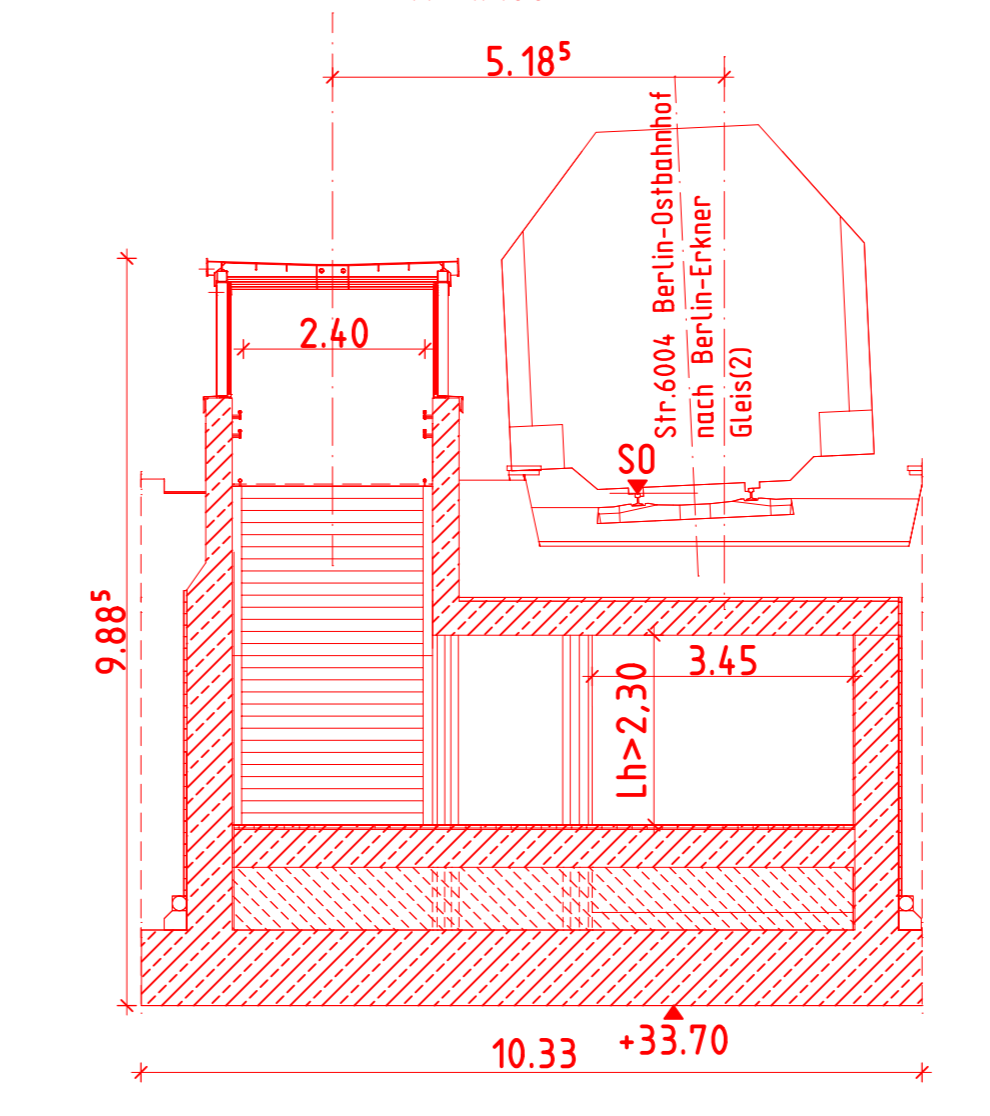


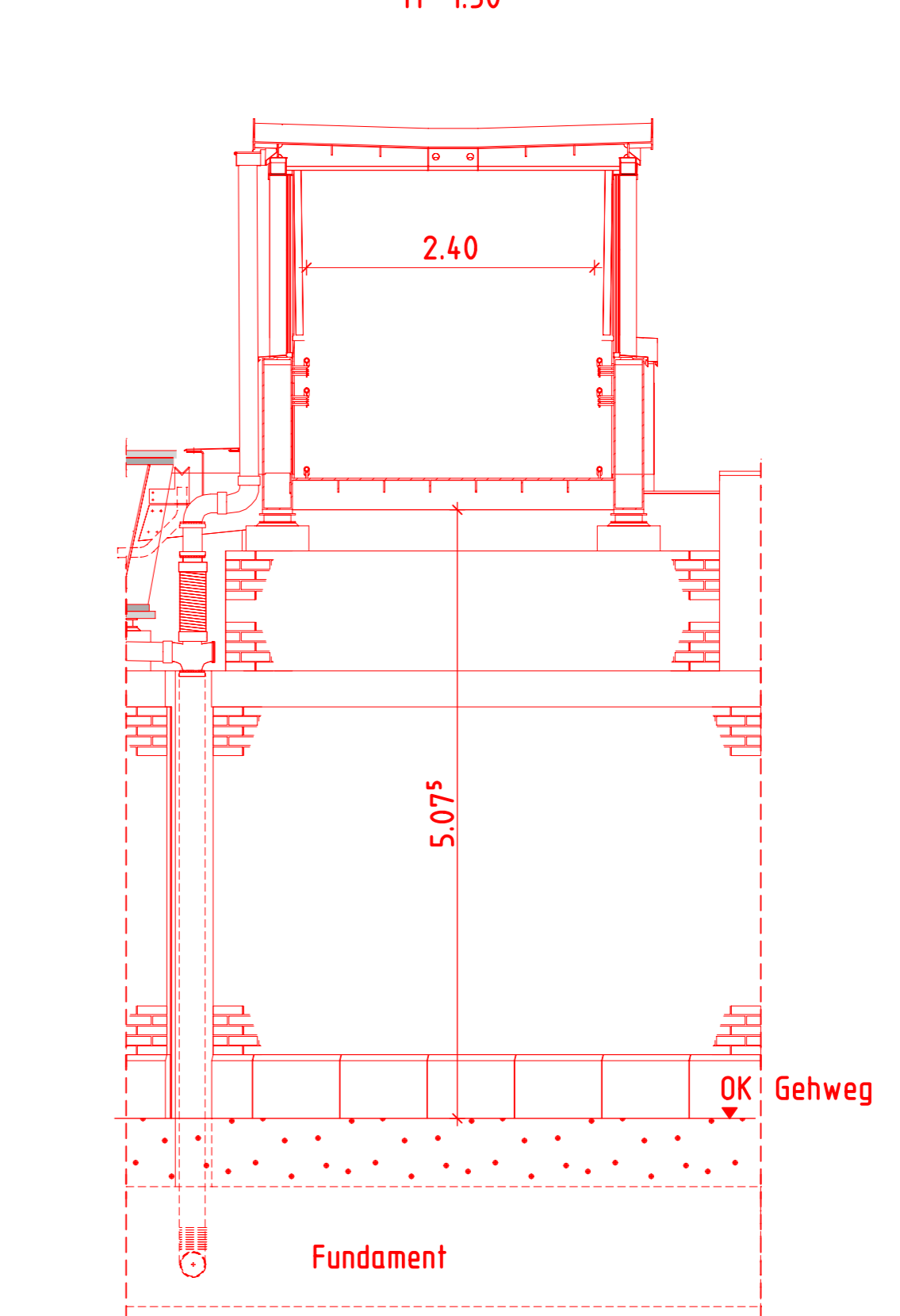
Längsschnitt - Schnitt A-A
M 1:100



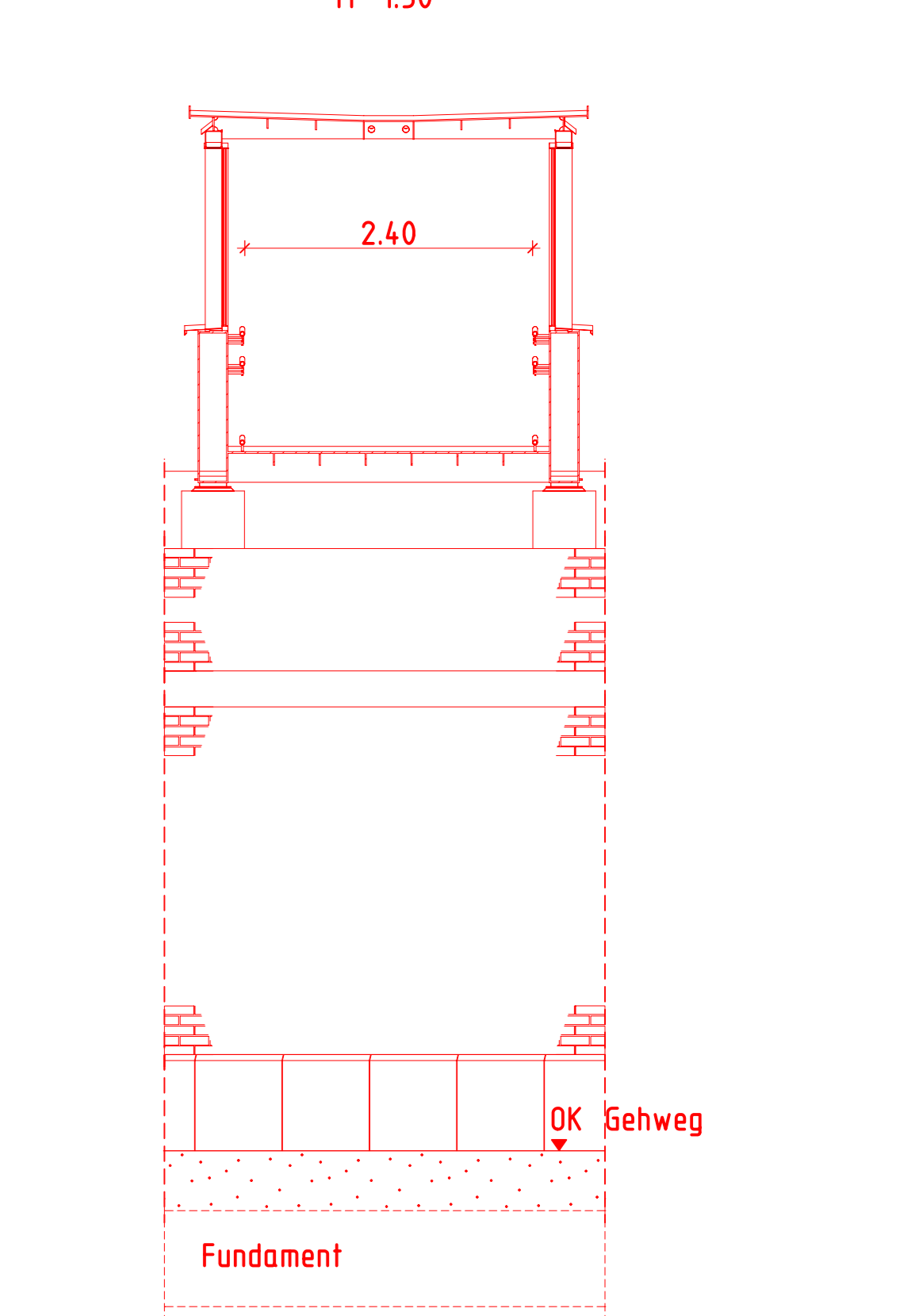
Querschnitt C-C - km 11,5+75,27
M 1:100



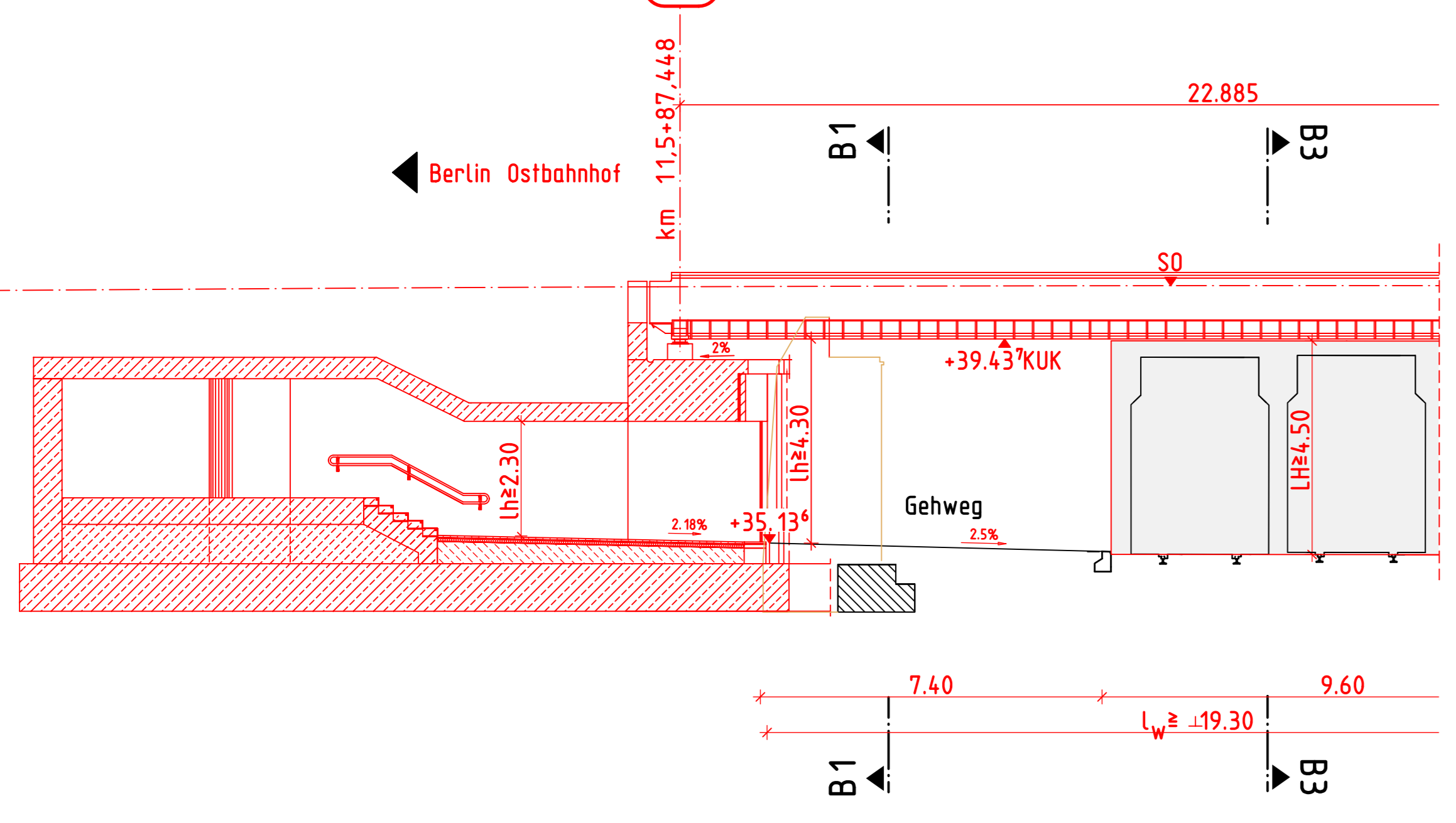
Widerlageransicht Achse 10-Schnitt E1
M 1:50



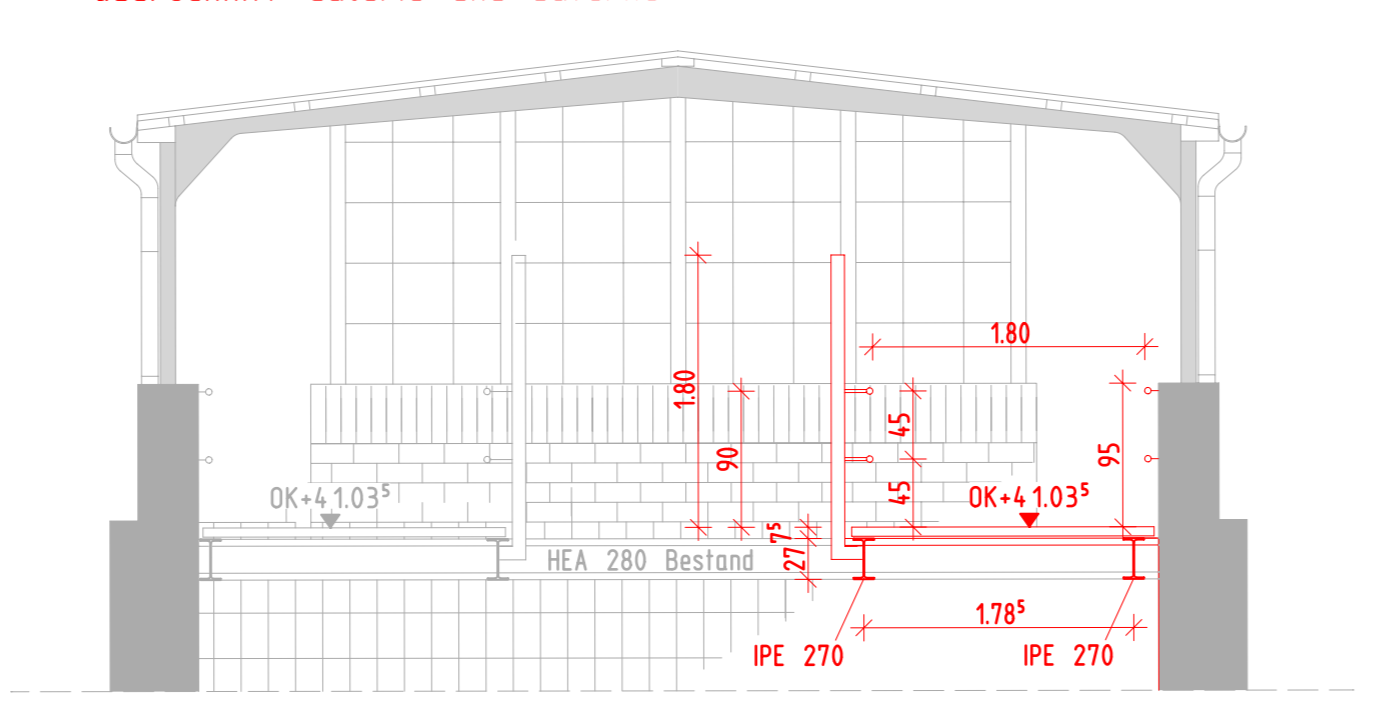
Widerlageransicht Achse 20-Schnitt E2
M 1:50



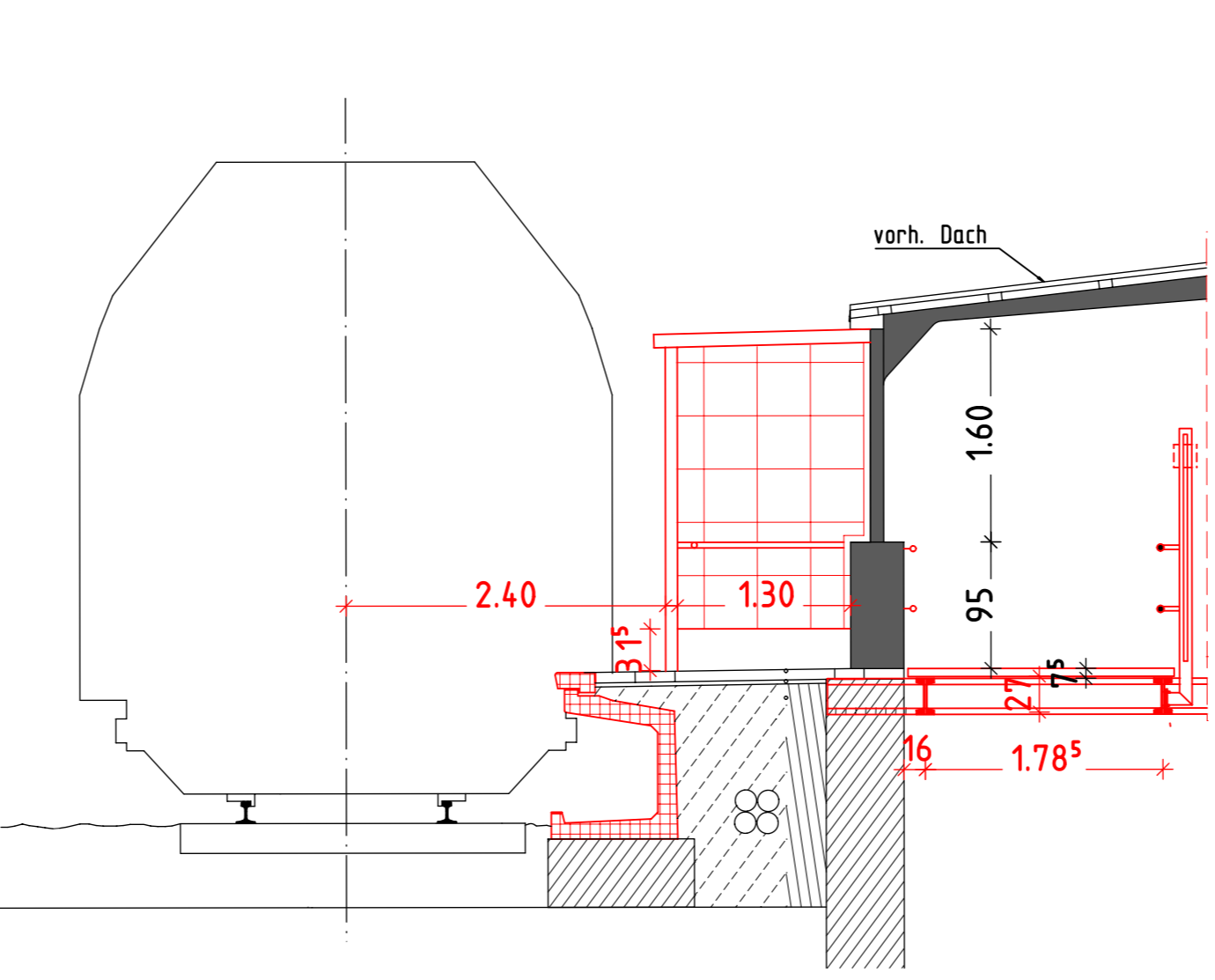
Längsschnitt - Schnitt B-B - BW II
M 1:100



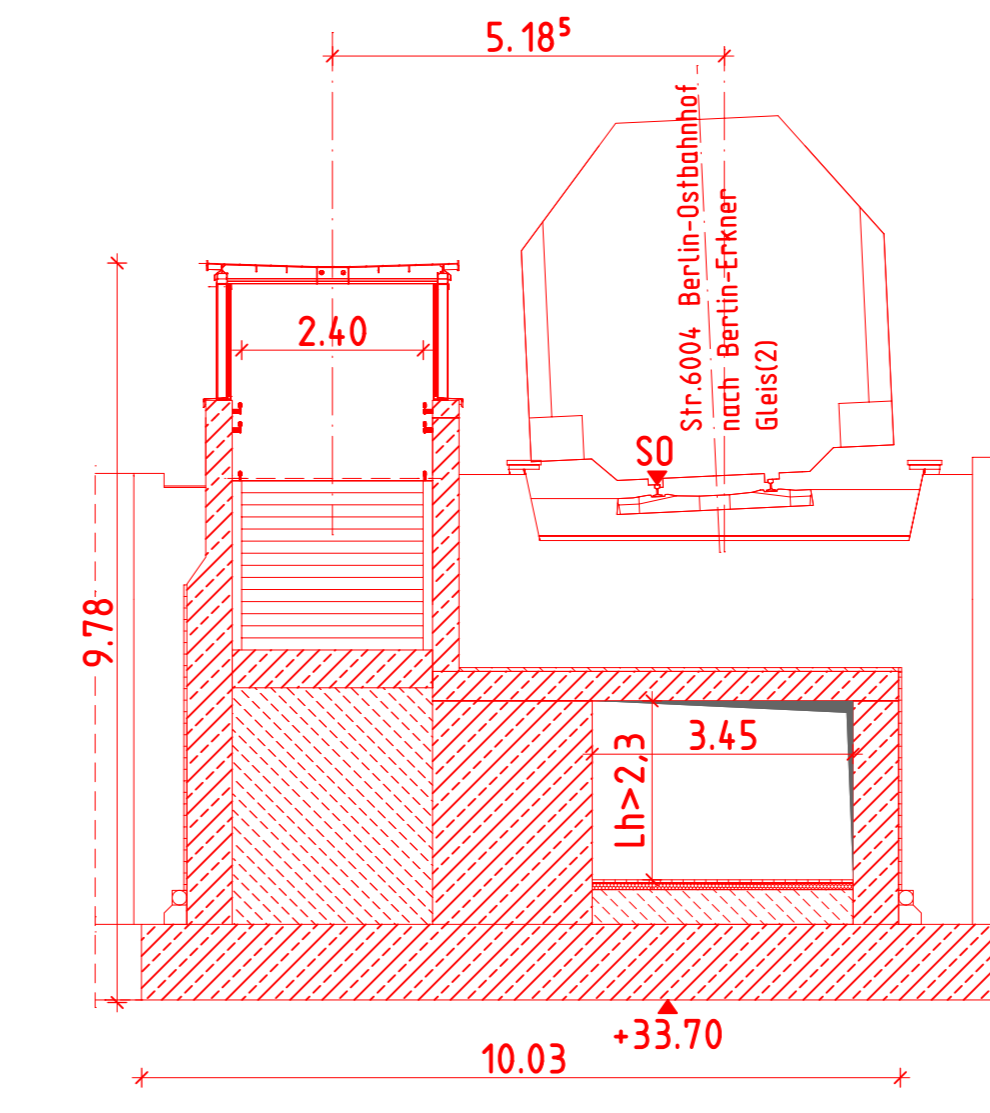
Schnitt E-E M 1:50
Querschnitt Galerie und Laterne



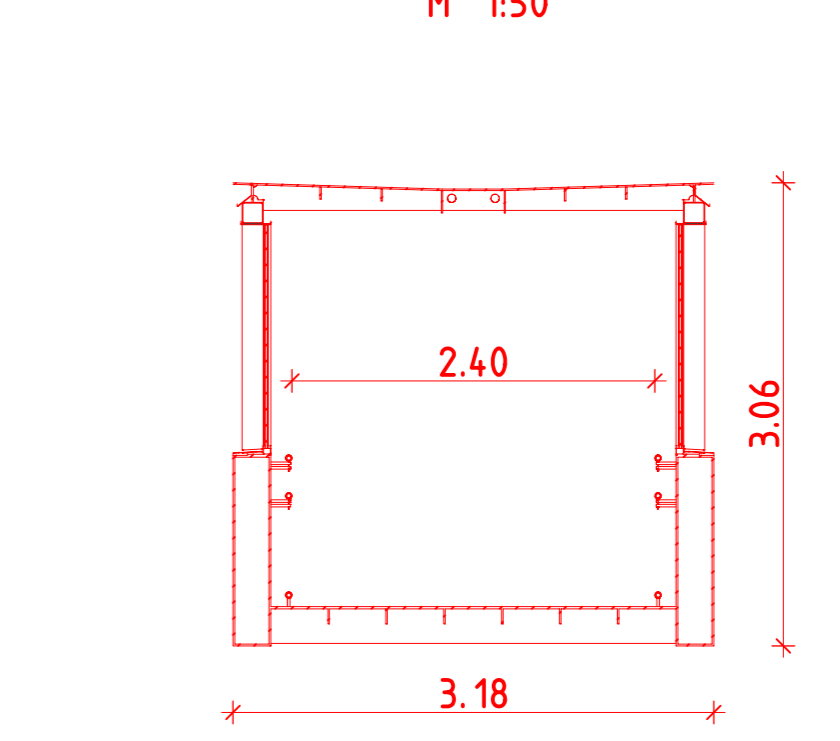
Schnitt F-F M 1:50
S-Bahnsteig in Richtung Erkner



Querschnitt D-D - km 11,5+83,21
M 1:100



Regelquerschnitt-Schnitt E3
M 1:50



LEGENDE

- Stahlbeton
- unbew. Beton
- Mauerwerk
- Fertigteile
- Böschung
- Entwässerungsschicht
- Bestand bleibt erhalten
- Rückbau
- Neubau

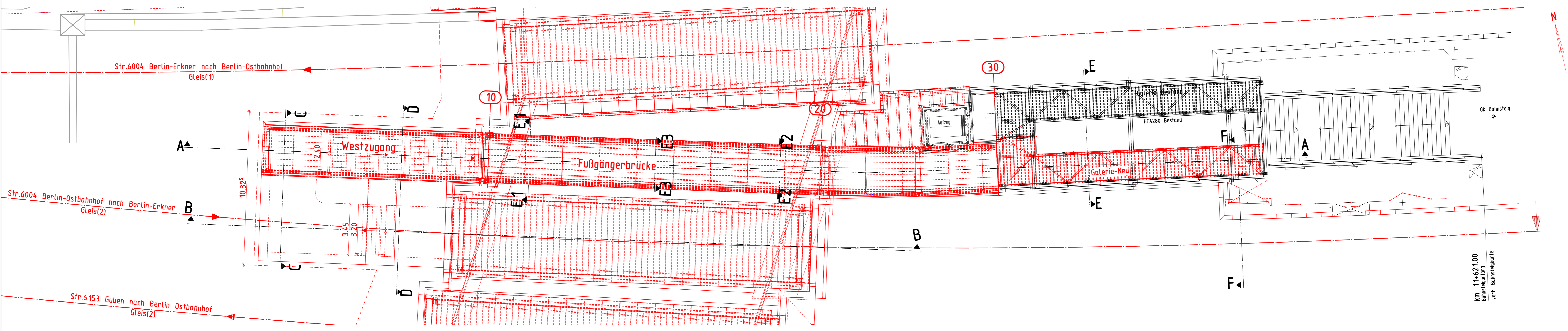
Bauwerksdaten

Bauart:	Überbauten	Stahltragbrücke mit Überdachung
Bauhöhe:	Überbauten	Flachgründung für Neubau
Stützweite:	22,40 m	
Lichte Weite:	≥ 19,30 m	
Lichte Höhe:	≥ 4,50 m	
Kreuzungswinkel:	117,10 gon	

Allgemeine Angaben

Lastbil:	EC1-2, q = 5,00 kN/m ²
Streckengeschwindigkeit:	-
Lichtfraumphil:	-

Draufsicht M 1:100



Genehmigungsplanung: Unterlage für eine Entscheidung nach § 18 AEG

Übersichtsskizze

1	2	3	4	5	6
7	8	9	10	11	12
13	14	15	16	17	18
19	20	21	22	23	24
25	26	27	28	29	30
31	32	33	34	35	36
37	38	39	40	41	42
43	44	45	46	47	48
49	50	51	52	53	54
55	56	57	58	59	60
61	62	63	64	65	66
67	68	69	70	71	72
73	74	75	76	77	78
79	80	81	82	83	84
85	86	87	88	89	90
91	92	93	94	95	96
97	98	99	100	101	102
103	104	105	106	107	108
109	110	111	112	113	114
115	116	117	118	119	120
121	122	123	124	125	126
127	128	129	130	131	132
133	134	135	136	137	138
139	140	141	142	143	144
145	146	147	148	149	150
151	152	153	154	155	156
157	158	159	160	161	162
163	164	165	166	167	168
169	170	171	172	173	174
175	176	177	178	179	180
181	182	183	184	185	186
187	188	189	190	191	192
193	194	195	196	197	198
199	200	201	202	203	204
205	206	207	208	209	210
211	212	213	214	215	216
217	218	219	220	221	222
223	224	225	226	227	228
229	230	231	232	233	234
235	236	237	238	239	240
241	242	243	244	245	246
247	248	249	250	251	252
253	254	255	256	257	258
259	260	261	262	263	264
265	266	267	268	269	270
271	272	273	274	275	276
277	278	279	280	281	282
283	284	285	286	287	288
289	290	291	292	293	294
295	296	297	298	299	300

Genehmigungsplanung: Unterlage für eine Entscheidung nach § 18 AEG

Vorhaben: ABS Berlin - Frankfurt/Oder - Grenze D/PL
PA 16 Bf Köpenick und Parallelmaßnahmen in der S3 Ost
km 10,3+60 bis km 13,5+80

Plan: Bauwerksplan
Planst: Bahnsteigzugewegung S-Bahn
Grundriss, Ansichten und Schnitte

Ingenieurbau

Altplan 2017