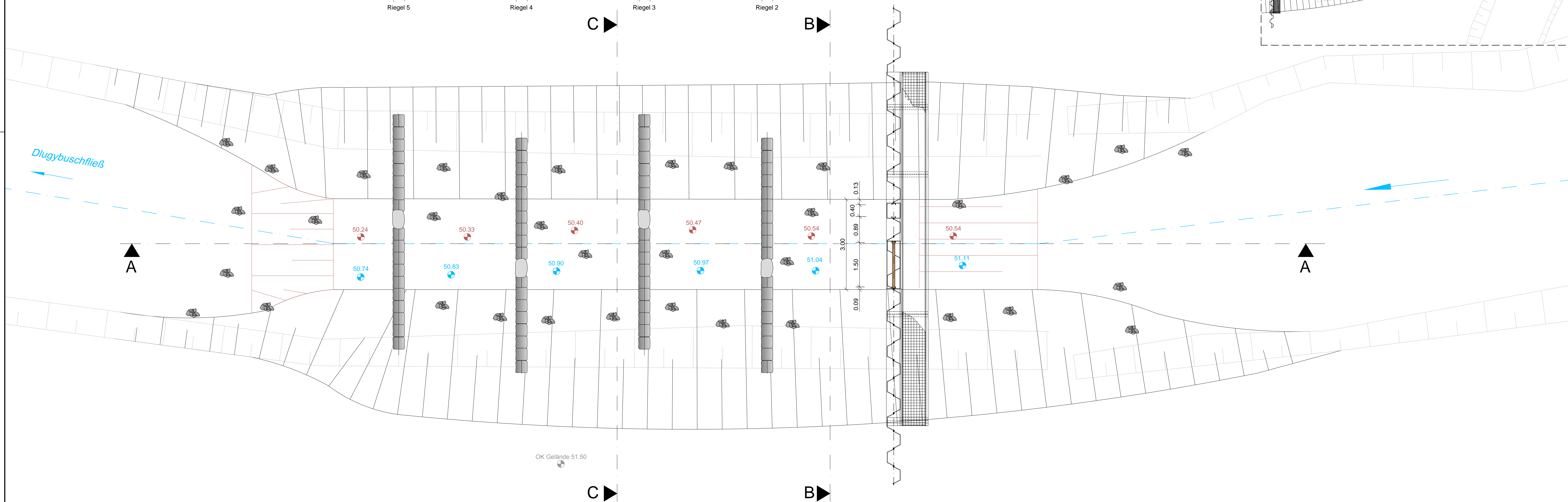
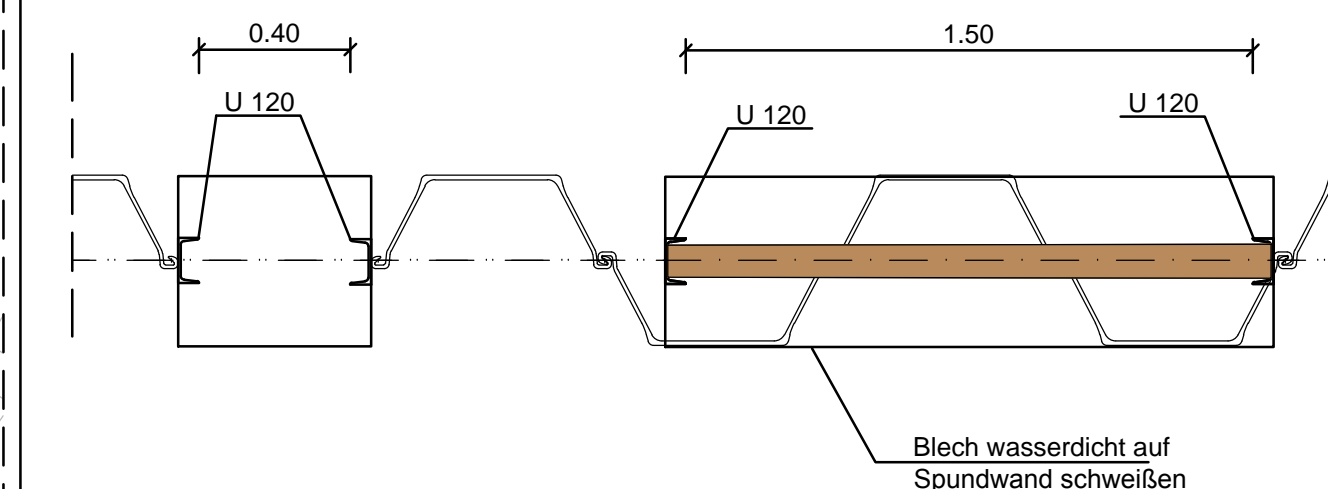



Detail
o. Maßstab



Index	Änderungen bzw. Ergänzungen	Datum	Name	
Genehmigungsplanung				
IPP HYDRO CONSULT GmbH 03044 Cottbus Gerhart-Hauptmann-Straße 15 Tel.: 0355 / 75 70 05 - 0 Fax.: 0355 / 75 70 05 - 22 e-mail: h.c@ipp-hydro-consult.de www.ipp-hydro-consult.de		Datum	Name	
		bearbeitet	2018-11-21	A. Ziesch
		gezeichnet	2018-11-21	D. Petzoldt
	geprüft	2018-11-21	A. Plefner	
Auftraggeber: Wasser- und Bodenverband „Oberland Calau“		Nummer: 805-3 Bezugssystem: ETRS 89 / DHHN 92 Maßstab: 1 : 50	Wasser- und Bodenverband „Oberland Calau“ Lindenstraße 2, 03226 Vetschau/Spreewald, OT Raddusch	
Vorhaben: Oberspreewald - Maßnahmen zur Verbesserung der Wasserverhältnisse am Staugürtel VI - Wehr 45				
Bezeichnung: Ersatzneubau Wehr 45 Grundriss			Blatt Nr.: 3.1	