

3.1 Beschreibung der zum Betrieb erforderlichen technischen Einrichtungen und Nebeneinrichtungen sowie der vorgesehenen Verfahren

Anlagen:

- 3.1 # 2014649DE_R04_Technische Beschreibung_N163_6.X.pdf

Allgemeine Dokumentation

Technische Beschreibung

Delta4000 - N163/6.X

Rev. 04/09.03.2022

Dokumentennr.: 2014649DE
Status: Released
Sprache: DE-Deutsch
Vertraulichkeit: Nordex Internal Purpose

- Originaldokument -
Dokument wird elektronisch verteilt.
Original mit Unterschriften bei Nordex Energy SE & Co. KG, Department Engineering.

Dieses Dokument, einschließlich jeglicher Darstellung des Dokuments im Ganzen oder in Teilen, ist geistiges Eigentum der Nordex Energy SE & Co. KG. Sämtliche in diesem Dokument enthaltenen Informationen sind ausschließlich für Mitarbeiter und Mitarbeiter von Partner- und Subunternehmen der Nordex Energy SE & Co. KG, der Nordex SE und ihrer im Sinne der §§15ff AktG verbundenen Unternehmen bestimmt und dürfen nicht (auch nicht in Auszügen) an Dritte weitergegeben werden.

Alle Rechte vorbehalten.

Jegliche Weitergabe, Vervielfältigung, Übersetzung oder sonstige Verwendung dieses Dokuments oder von Teilen desselben, gleich ob in gedruckter, handschriftlicher, elektronischer oder sonstiger Form, ohne ausdrückliche Zustimmung durch die Nordex Energy SE & Co. KG ist untersagt.

© 2022 Nordex Energy SE & Co. KG, Hamburg

Anschrift des Herstellers im Sinne der Maschinenrichtlinie:

Nordex Energy SE & Co. KG
Langenhorner Chaussee 600
22419 Hamburg
Deutschland

Tel: +49 (0)40 300 30 - 1000

Fax: +49 (0)40 300 30 - 1101

info@nordex-online.com

<http://www.nordex-online.com>

Gültigkeit

Anlagengeneration	Produktreihe	Produkt
Delta	Delta4000	N163/6.X

1.	Aufbau	5
1.1	Turm	5
1.2	Rotor	6
1.3	Maschinenhaus.....	6
1.4	Hilfssysteme	7
1.4.1	Automatisches Schmiersystem	7
1.4.2	Heizungen.....	8
1.4.3	Elektrischer Kettenzug und Brückentraverse	8
1.4.4	Kühlung	8
2.	Steuerung und elektrisches System	9
2.1	Sicherheitssysteme	9
2.2	Blitz-/Überspannungsschutz, Elektromagnetische Verträglichkeit (EMV)	10
2.3	Mittelspannungsanlage	10
2.4	Niederspannungsnetzformen	11
2.5	Eigenbedarf der Windenergieanlage	11
3.	Optionen	12
4.	Technische Daten	13
4.1	Technische Konzeption	13
4.2	Türme.....	13
4.3	Rotor und Rotorblätter	14
4.4	Maschinenhaus.....	14
4.4.1	Rotorwelle.....	14
4.4.2	Bremse und Getriebe	14
4.4.3	E-Kettenzug und Brückentraverse.....	15
4.5	Elektrische Anlage	15
4.5.1	Transformator.....	16
4.5.2	Mittelspannungsschaltanlage.....	16
4.5.3	Generator	17
4.6	Kühlung	18
4.7	Pitchsystem	18
4.8	Azimutsystem	18
4.9	Korrosionsschutz	19
4.10	Automatisierungssysteme	19

1. Aufbau

Die Windenergieanlage Nordex N163/6.X ist eine drehzahlvariable Windenergieanlage mit einem Rotordurchmesser von 163 m und einer Nennleistung bis zu 7000 kW, die standortabhängig angepasst werden kann. Die Windenergieanlage ist für die Klasse S gemäß IEC 61400-1 bzw. Windzone S nach DIBt 2012 ausgelegt und wird in den Varianten für 50 Hz und 60 Hz angeboten.

Die Windenergieanlage Nordex N163/6.X besteht aus folgenden Hauptbestandteilen:

- Rotor mit Rotornabe, drei Rotorblättern und dem Pitchsystem
- Maschinenhaus mit Rotorwelle und -lager, Getriebe, Generator, Azimutsystem, Mittelspannungstransformator und Umrichter
- Stahlrohturm oder Hybridturm mit Mittelspannungsschaltanlage

1.1 Turm

Die Windenergieanlage N163/6.X kann auf einem Stahlrohturm oder einem Hybridturm errichtet werden. Der Stahlrohturm besteht aus mehreren konischen oder zylindrischen Sektionen. Der Turm wird mit dem im Fundament einbetonierten Ankerkorb verschraubt. Der Hybridturm besteht im unteren Teil aus einem Betonturm und im oberen Teil aus einem Stahlrohturm mit zwei Sektionen.

Eine Aufstiegshilfe wie z.B. eine Befahranlage oder eine Steighilfe, die Steigleiter mit dem Fallschutzsystem sowie Ruhe- und Arbeitsplattformen innerhalb des Turmes ermöglichen einen wettergeschützten Aufstieg in das Maschinenhaus.

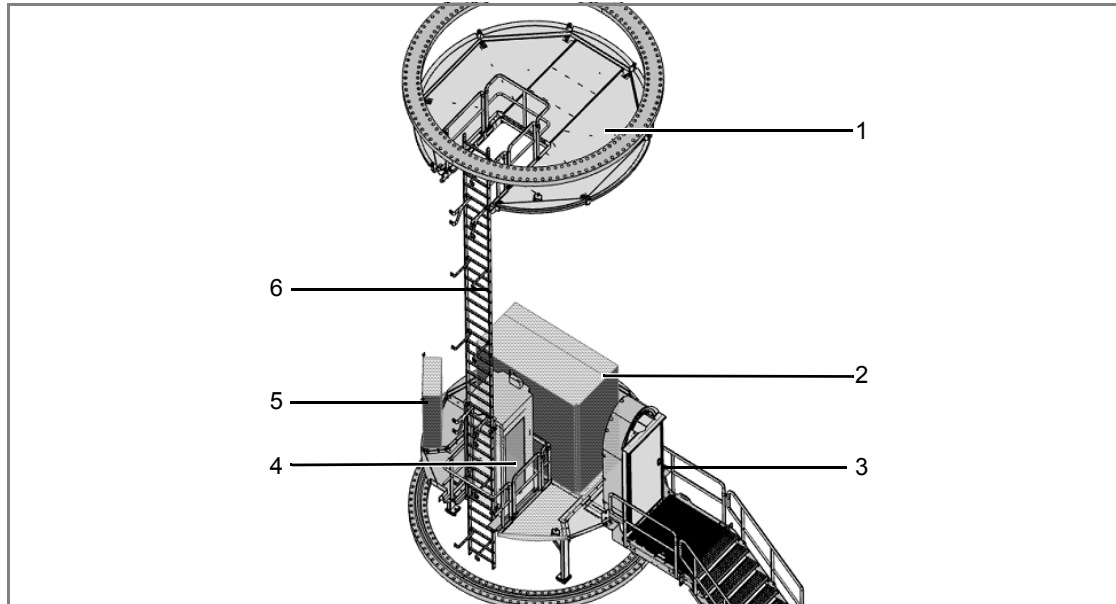


Abb. 1: Übersicht der Einbauten in der Bottomsektion des Stahlrohturms mit Befahranlage (bei Steighilfe abweichende Darstellung)

- | | |
|---------------------|--------------------|
| 1 Plattform Flansch | 4 Turmbefahranlage |
| 2 MS-Schaltanlage | 5 Steuerschrank |
| 3 Turmzugang | 6 Leiterweg |

Die Fundamentkonstruktion aller Türme hängt von den Bodenverhältnissen am vorgesehenen Standort ab.

1.2 Rotor

Der Rotor besteht aus der Rotornabe mit drei Drehverbindungen, dem Pitchsystem zur Blattverstellung sowie drei Rotorblättern.

Die **Rotornabe** besteht aus einem Grundkörper mit Tragsystem und Spinner. Der Grundkörper besteht aus einer steifen Gusskonstruktion, auf welcher die Pitchdrehverbindungen und die Rotorblätter montiert werden. Die Rotornabe ist verkleidet mit einem Spinner, der den direkten Zugang aus dem Maschinenhaus in die Rotornabe ermöglicht.

Die **Rotorblätter** sind aus hochwertigem glasfaser- und kohlenstofffaserverstärktem Kunststoff hergestellt. Das Rotorblatt wird statisch und dynamisch nach IEC 61400-23 und DNVGL-ST-0376 getestet.

Das **Pitchsystem** dient dem Einstellen des von der Steuerung vorgegebenen Rotorblattwinkels der Rotorblätter. Es besteht für jedes Rotorblatt aus einem elektromechanischen Antrieb mit Drehstrommotor, Planetengetriebe und Antriebsritzel sowie einer Steuereinheit mit Frequenzumrichter und Notstromversorgung. Spannungsversorgung und Signalübertragung erfolgen über einen Schleifring, der sich im Maschinenhaus befindet.

1.3 Maschinenhaus

Das Maschinenhaus beinhaltet wesentliche mechanische und elektrische Komponenten einer Windenergieanlage.

Die **Rotorwelle** überträgt die Drehbewegung des Rotors auf das Getriebe und ist im **Rotorlager** im Maschinenhaus gelagert. Im Rotorlagergehäuse ist eine Rotorarretierung integriert, mit welcher der Rotor zuverlässig mechanisch festgesetzt werden kann.

Mit der mechanischen **Rotorbremse** wird der Rotor während der Wartungsarbeiten festgesetzt. Der nötige Öldruck wird im Bedarfsfall durch die Hydraulikpumpe erzeugt.

Das **Getriebe** erhöht die Drehzahl des Rotors auf die für den Generator erforderliche Drehzahl. Die Getriebelager und die Verzahnung werden kontinuierlich mit Öl versorgt. Ein Kombi-Filterelement mit Grob-, Fein- und Feinstfilter hält Feststoffe zurück. Die Verschmutzung des Filterelementes wird durch die Steuerung überwacht. Das Getriebeöl übernimmt neben der Schmierung auch die Funktion der Kühlung des Getriebes. Die Getriebelager- und Öltemperaturen werden kontinuierlich überwacht. Ist die Betriebstemperatur noch nicht erreicht, führt ein Thermo-Bypass das Getriebeöl direkt zurück in das Getriebe. Erst wenn die Getriebeöltemperatur einen vorgegebenen Wert erreicht, wird das Getriebeöl über einen Öl/Wasser-Kühler, der sich direkt am Getriebe befindet, gekühlt. Dadurch wird die Getriebeöltemperatur im Betrieb in einem schmalen Temperaturbereich gehalten.

Die **Kupplung** stellt die kraftübertragende Verbindung zwischen dem Getriebe und dem Generator her.

Der **Generator** ist eine 6-polige, doppelt gespeiste Asynchronmaschine. Der Generator besitzt einen aufgebauten Luft-Wasser-Wärmetauscher und ist an den Kühlkreislauf angeschlossen.

Der **Umrichter** verbindet das elektrische Netz mit dem Generator, wodurch der Generator drehzahlvariabel arbeiten kann.

Der **Transformator** wandelt die Niederspannung des Generator-Umrichter-Systems in Mittelspannung des Windparknetzes um. Der Transformator wird durch den Anschluss an den Kühlkreislauf gekühlt.

Im **Schaltschrank** sind alle notwendigen elektrischen Bauteile für die Steuerung und Versorgung der Anlage untergebracht.

Das Kühlwasser wird durch einen **Passivkühler** auf dem Maschinenhausdach rückgekühlt.

Mit den **Azimutantrieben** wird das Maschinenhaus optimal in den Wind gedreht. Die Azimutantriebe befinden sich auf dem Maschinenträger im Maschinenhaus. Sie bestehen jeweils aus Elektromotor, mehrstufigem Planetengetriebe und Antriebsritzel. Die Antriebsritzel greifen in die Außenverzahnung der Azimutdrehverbindung ein. In ausgerichteter Position wird das Maschinenhaus mit den Azimutantrieben gehalten.

Alle Baugruppen im Maschinenhaus werden durch die **Maschinenhausverkleidung** vor den Einflüssen von Wind und Wetter geschützt.

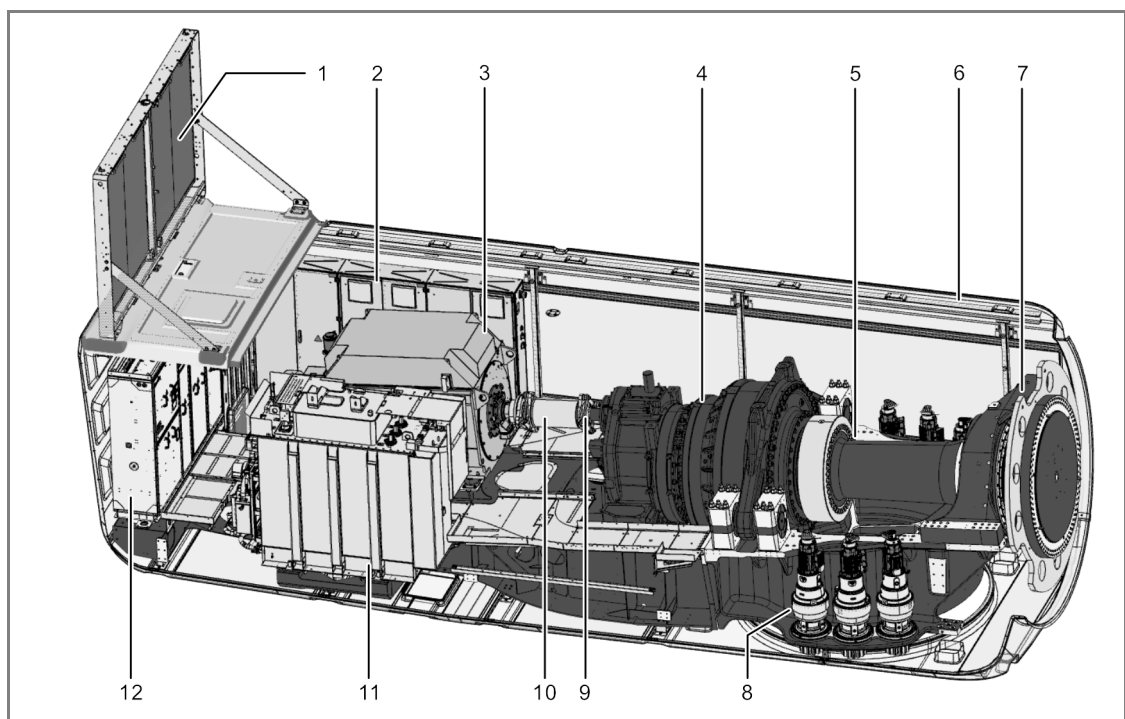


Abb. 2: Schematische Darstellung Maschinenhaus

- | | |
|----------------------------|------------------|
| 1 Passivkühler | 7 Rotorlager |
| 2 Schaltschrank | 8 Azimutantriebe |
| 3 Generator | 9 Rotorbremse |
| 4 Getriebe | 10 Kupplung |
| 5 Rotorwelle | 11 Transformator |
| 6 Maschinenhausverkleidung | 12 Umrichter |

1.4 Hilfssysteme

1.4.1 Automatisches Schmiersystem

Generatorlager, Verzahnung der Pitchdrehverbindungen, Rotorlager und Verzahnung der Azimutdrehverbindung sind jeweils standardmäßig mit einem **automatischem Schmiersystem** ausgestattet.

1.4.2 Heizungen

Getriebe, Generator, der Kühlkreislauf und alle relevanten Schaltschränke sind mit **Heizungen** ausgestattet.

1.4.3 Elektrischer Kettenzug und Brückentraverse

Im Maschinenhaus dient ein fest installierter elektrischer **Kettenzug** zum Heben von Werkzeugen, Bauteilen und sonstigem Arbeitsmaterial vom Erdboden in das Maschinenhaus.

Eine Brückentraverse inklusive Schiebefahrwerk ist vorbereitet für die Verwendung eines Handkettenszug zum Bewegen der Materialien innerhalb des Maschinenhauses.

1.4.4 Kühlung

Zwei voneinander getrennte Kühlkreisläufe sorgen für eine Kühlung der Großkomponenten. Umrichter und Getriebe werden in einem und Generator und Transformator in dem anderen Kühlkreislauf gekühlt.

Beide Kühlkreisläufe sind mit Passivkühlern auf dem Maschinenhausdach verbunden, in denen das Wasser rückgekühlt wird.

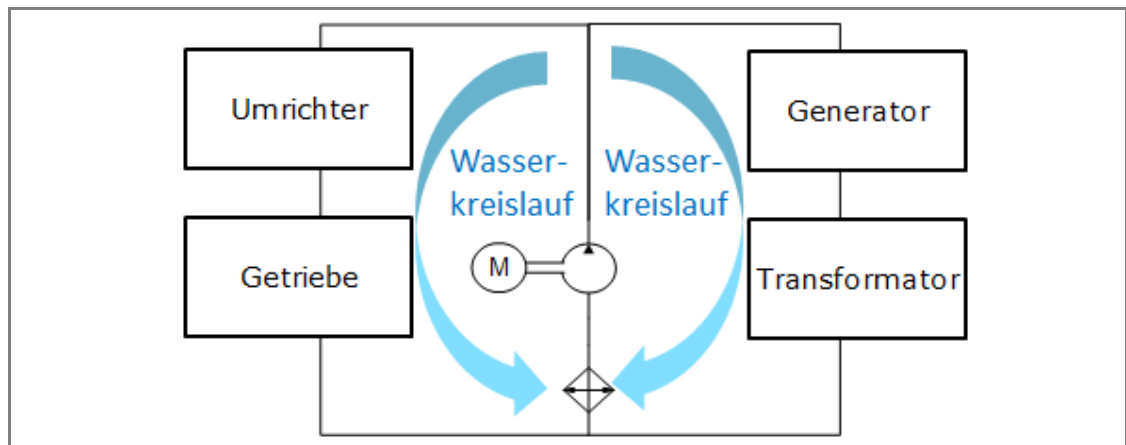


Abb. 3: Schematische Darstellung Kühlkreislauf

2. Steuerung und elektrisches System

Die WEA arbeitet automatisch. Eine speicherprogrammierbare Steuerung (SPS) überwacht mit einer Vielzahl an Sensoren ständig die Betriebsparameter, vergleicht die Ist-Werte mit den entsprechenden Sollwerten und erteilt an die Anlagenkomponenten die erforderlichen Steuerbefehle. Die Betriebsparameter werden von Nordex vorgegeben und sind auf den jeweiligen Standort abgestimmt. Die Steuerung befindet sich in einem Schaltschrank im Turmfuß.

Bei Windstille bleibt die WEA im Ruhezustand. Nur verschiedene Hilfssysteme wie Heizungen, Getriebschmierung und die SPS, die die Daten der Windmessenrichtung überwacht, sind in Betrieb oder werden nach Bedarf zugeschaltet. Alle anderen Systeme sind ausgeschaltet und verbrauchen keine Energie. Der Rotor trudelt. Wird die Einschaltwindgeschwindigkeit erreicht, wechselt die WEA in den Zustand „Betriebsbereit“. Jetzt werden alle Systeme getestet, das Maschinenhaus nach dem Wind ausgerichtet und die Rotorblätter in den Wind gedreht. Ist eine bestimmte Drehzahl erreicht, wird der Generator ans Netz gekoppelt und die WEA produziert elektrische Energie.

Bei niedrigen Windgeschwindigkeiten arbeitet die WEA im Teillastbetrieb. Dabei bleiben die Rotorblätter maximal in den Wind gedreht. Die von der WEA abgegebene Leistung hängt von der Windgeschwindigkeit ab.

Bei Erreichen der Nennwindgeschwindigkeit geht die WEA in den Nennlastbereich über. Erhöht sich die Windgeschwindigkeit weiter, bewirkt die Drehzahlregelung eine Änderung der Rotorblattwinkel, sodass im Ergebnis die Rotordrehzahl und damit die Leistungsabgabe der WEA konstant gehalten werden.

Das Azimutsystem sorgt dafür, dass sich das Maschinenhaus stets optimal im Wind ausrichtet. Dazu messen zwei getrennte Windmesssysteme auf dem Maschinenhaus die Windrichtung. Dabei wird für die Steuerung nur ein Windmesssystem herangezogen, während das zweite das erste überwacht und bei dessen Ausfall einspringt. Weicht die gemessene Windrichtung zu sehr von der Ausrichtung des Maschinenhauses ab, wird das Maschinenhaus aktiv nachgeführt.

Die Umwandlung der vom Rotor aufgenommenen Windenergie in elektrische Energie erfolgt mit einem doppelt gespeisten Asynchrongenerator mit Schleifringläufer. Sein Stator ist direkt und der Rotor über einen speziell gesteuerten Frequenzumrichter mit dem Mittelspannungstransformator verbunden, der die Anlage mit dem Netz verbindet. Dadurch muss nur ein Teil der Leistung über den Umrichter geführt werden, was geringe elektrische Systemverluste ermöglicht.

2.1 Sicherheitssysteme

Nordex Windenergieanlagen sind mit technischen Ausrüstungen und Einrichtungen ausgestattet, die dem Personen- und Anlagenschutz dienen und einen dauerhaften Betrieb gewährleisten. Die gesamte Anlage ist entsprechend der Maschinenrichtlinie 2006/42/EG ausgelegt und nach IEC 61400 zertifiziert.

Die Überwachung sicherheitsrelevanter Parameter in der Anlagensteuerung erfolgt kontinuierlich. Dabei werden die Sensordaten der sicheren Sensoren über ein sicheres Bussystem zur Auswertung an die sichere Steuerung übermittelt. Bei Überschreitung festgelegter Parameter wird die Anlage über Aktoren gestoppt und in einen sicheren Zustand gesetzt.

In Abhängigkeit von der Abschaltursache werden unterschiedliche Bremsprogramme ausgelöst. Bei äußeren Ursachen wie zu hoher Windgeschwindigkeit oder Unterschreitung der Betriebstemperatur wird die Anlage mittels Rotorblattverstellung sanft gebremst. Weitere Sicherheitsfunktionen dienen dem sicheren Stillsetzen von Antrieben für Wartungsarbeiten.

2.2 Blitz-/Überspannungsschutz, Elektromagnetische Verträglichkeit (EMV)

Der Blitz-/Überspannungsschutz der Windenergieanlage basiert auf dem EMV-orientierten Blitzschutzzonenkonzept, das aus der Ausführung von inneren und äußeren Blitz-/Überspannungsschutzmaßnahmen, unter Berücksichtigung der Norm IEC 61400-24, besteht. Die Windenergieanlage ist nach Blitzschutzklasse I ausgelegt.

Die Windenergieanlage mit den elektrischen Betriebsmitteln, Verbrauchern, der Mess-, Steuer-, Regelungs-, Schutz-, Informations- und Telekommunikationstechnik erfüllt die EMV-Anforderungen entsprechend der IEC 61400-1.

2.3 Mittelspannungsanlage

Die Mittelspannungskomponenten dienen dem Anschluss einer WEA an das Mittelspannungsnetz im Windpark oder an das Netz des örtlichen Netzbetreibers. Im Turmfuß befindet sich die **MS-Schaltanlage**. Diese besteht aus einem Transformatorfeld mit Leistungsschalter und mindestens einem Ringkabelfeld als Standard oder bis zu drei Ringkabelfeldern als Option (abhängig von der Windpark-Konfiguration). Das Transformatorfeld setzt sich zusammen aus einem Vakuum-Leistungsschalter und dem Trennschalter mit Erdungsschalter. Das Ringkabelfeld besteht aus einem Lasttrennschalter mit Erdungsschalter. Die gesamte MS-Schaltanlage ist auf einem Bodenrahmen/Adapterrahmen montiert.

Weitere Eigenschaften der MS-Schaltanlage:

- Stückprüfungen jeder Schaltanlage gemäß IEC 62271-200
- Typgeprüft, SF6 isoliert
- Innenraumschaltanlage für abgeschlossene elektrische Betriebsstätten (min. IP2X)
- SF-6 Kessel: metallgeschottet, metallgekapselt (min. IP65), unabhängig gegenüber Umwelteinflüssen
- Angezeigte Schaltstellungen „Ein - Aus - Geerdet“
- Prüfklemmleiste für Sekundärprüfung
- Wartungssarm nach Klasse E2 (IEC 62271-100)

Bei technischer Verfügbarkeit kann Nordex alternativ zu herkömmlichen SF6-isolierten Schaltanlagen auch SF6-freie Schaltanlagen liefern. Die Möglichkeit ist im Vorfeld mit Nordex abzustimmen.

Der Anlagenschutz der MS-Schaltanlage wird durch folgende Punkte erreicht:

- Erhöhter Personen- und Anlagenschutz bei Störlichtbögen durch Typprüfung nach IEC 62271-200
- Wandlerstromversorgtes und einschaltstromstabilisiertes Schutzgerät als UMZ-Relais (Unabhängiger Maximalstromzeitschutz)
- Betätigungsöffnungen für Schaltgeräte sind funktional gegeneinander verriegelt und optional abschließbar
- Korrosionsschutz der Schaltzellen durch Feuerverzinkung und lackierte Oberflächen
- Druckentlastung durch Druckabsorberkanal im Falle eines Störlichtbogens. Alternativ kann für die USA ein Lichtbogenunterdrücker im Tank und im Kabelanschlussraum installiert sein.

Transformator und **Umrichter** sind im Maschinenhaus platziert. Der Transformator ist nach IEC 60076-16 spezifiziert.

Die Stahlbauteile am Transformator sind nach Korrosionsschutzklasse C3 (H) ausgelegt. Weitere Schutzvorkehrungen:

- Geerdeter Kessel (Estertrafo)
- Übertemperaturschutz durch Temperaturfühler und -relais
- Hermetikschutz (Leckage) und Überdruckschutz bei Estertrafo

2.4 Niederspannungsnetzformen

Das **950-V-Niederspannungsnetz** ist die primäre energietechnische Niederspannungsanlage der Windenergieanlage. Als IT-Netzform und Dreiphasendrehstromnetz ist es von der Erde isoliert. Die Elemente der elektrischen Betriebs- und Messmittel dieses Netzes sind direkt oder über separate Schutzpotenzialausgleichsleitungen geerdet. Als weitere Schutzmaßnahme des Personen- und Anlagenschutzes im 950-V-IT-Netz ist eine zentrale Isolationsüberwachungseinrichtung installiert.

Das **400-V-/230-V-Niederspannungsnetz** ist die Niederspannungseigenbedarfsanlage der Windenergieanlage. Es ist als TN-S-Netzform und Dreiphasendrehstromnetz an den speisenden Netztransformatoren direkt sternpunktgeerdet. Der Schutzerdungsleiter PE und Neutralleiter sind separat vorhanden. Die Körper elektrischer Betriebsmittel und Verbraucher sind unter Einbeziehung des zusätzlichen Schutzpotenzialausgleichs direkt und unmittelbar über Schutzerdungsleiterverbindungen mit den Sternpunkten der speisenden Netztransformatoren verbunden.

2.5 Eigenbedarf der Windenergieanlage

Der Niederspannungseigenbedarf der Windenergieanlage im WEA-Stand-by-Betrieb und WEA-Einspeisebetrieb wird durch folgende Verbraucher angefordert:

- Anlagensteuerung inklusive Steuerung Hauptumrichter
- 400-V-/230-V-Eigenbedarf Hauptumrichter
- 230-V-AC-USV-Versorgung inclusive 24-V-DC-Versorgung
- Azimutsystem
- Pitchsystem
- Nebenantriebe wie Pumpen, Lüfter und Schmieranlagen
- Heizungen und Beleuchtung
- Hilfssysteme wie Befahranlage, Gefahrenfeuer

Langzeitmessungen zeigen, dass die durchschnittliche, auf das Jahr bezogene Grundlast der Niederspannungseigenbedarfsanlage im WEA-Einspeisebetrieb im mittleren 10 min-Mittelwert ca. 15 kW beträgt und der maximale 10 min-Mittelwert bis zu 25 kW/32kVA erreichen kann. Diese Werte sind bereits in den Leistungskurven enthalten.

Für Standorte mit einer mittleren Jahreswindgeschwindigkeit von 6,5 m/s fallen ca. 10 MWh Eigenverbrauch an, dieser Wert ist jedoch sehr standortabhängig.

Der Eigenverbrauch ist definiert als der Energiebezug der WEA aus dem Stromnetz für den Zeitraum, in dem die WEA keinen Strom in das Netz einspeist.

3. Optionen

Als zusätzliche Ausstattung für Nordex Windenergieanlagen stehen verschiedene Optionen auf Anfrage zur Verfügung.

Die Möglichkeit der optionalen Ausstattung ist im Vorfeld mit Nordex abzustimmen.

4. Technische Daten

4.1 Technische Konzeption

Technische Konzeption	
Überlebenstemperatur	-40 °C bis +50 °C
Betriebstemperaturbereich Normal Climate Version	-20 °C bis +40 °C ¹⁾
Betriebstemperaturbereich Cold Climate Version	-30 °C bis +40 °C ¹⁾
Stopp	Standard: -20 °C, Wiederanlauf bei -18 °C CCV: -30 °C, Wiederanlauf bei -28 °C
Max. Höhe über N.N.	2000 m ¹⁾
Zertifikat	gemäß IEC 61400-22 und DIBt 2012
Typ	3-Blatt-Rotor mit horizontaler Achse Luv-Läufer
Leistungsregelung	aktive Einzelblattverstellung
Nennleistung	bis zu 7000 kW ¹⁾
Nennleistung ab Windgeschwindigkeit (bei einer Luftdichte von 1,225 kg/m ³)	ca. 13,5 m/s
Betriebsdrehzahlbereich des Rotors	6,0 min ⁻¹ bis 11,6 min ⁻¹
Nenndrehzahl	ca. 10,0 min ⁻¹
Einschaltwindgeschwindigkeit	3 m/s
Abschaltwindgeschwindigkeit	26 m/s ²⁾
Wiedereinschaltwindgeschwindigkeit	25,5 m/s ²⁾
Rechnerische Lebensdauer	≥ 25 Jahre

1) Nennleistung wird in Abhängigkeit vom Leistungsfaktor und der Aufstellhöhe bis zu definierten Temperaturbereichen erreicht.

2) Die Abschaltwindgeschwindigkeit kann projektspezifisch zur Sicherstellung der Standsicherheit reduziert werden.

4.2 Türme

Türme	TS118-03	TS138	TS148-01	TS159-01	TCS164
Nabenhöhe*	118,0 m	138,0 m	148,0 m	158,5 m	164,0 m
Turmtyp	Stahlrohrturm				Hybridturm
Windklasse	IEC S DIBt S	IEC S	IEC S	IEC S	IEC S DIBt S
Oberflächenbeschaffenheit	Farbsystembeschichtung				**

* Beinhaltet Fundamenthöhe über Geländeoberkante

** Stahlsektion: Farbsystembeschichtung; Betonteil: Sichtbeton

4.3 Rotor und Rotorblätter

Rotor	
Rotordurchmesser	163,0 m
Überstrichene Fläche	20867 m ²
Nennleistung/Fläche	326 W/m ²
Neigungswinkel der Rotorwelle	5°
Konuswinkel der Rotorblätter	5,5°

Rotorblatt	
Material	glasfaser- und kohlenstofffaserverstärkter Kunststoff
Gesamtlänge	79,7 m

Rotornabe	
Material Rotornabengrundkörper	Gussteil
Material Spinner	glasfaserverstärkter Kunststoff

4.4 Maschinenhaus

Maschinenhaus	
Tragwerk	geschweisste Stahlkonstruktion
Verkleidung	glasfaserverstärkter Kunststoff
Maschinenträger	Gussteil
Generatorträger	geschweisste Stahlkonstruktion

4.4.1 Rotorwelle

Rotorwelle/Rotorlagerung	
Typ	geschmiedete Hohlwelle
Material	42CrMo4 oder 34CrNiMo6
Lagertyp	Pendelrollenlager
Schmierung	regelmäßig mit Schmierfett

4.4.2 Bremse und Getriebe

Mechanische Bremse	
Typ	aktive betätigte Scheibenbremse
Anordnung	auf der schnellen Welle

Mechanische Bremse	
Anzahl der Bremskaliber	1
Material der Bremsbeläge	organisches Belagmaterial

Getriebe	
Typ	mehrstufiges Planetengetriebe + Stirnradstufe
Übersetzungsverhältnis	50 Hz: $i = 122,4$ 60 Hz: $i = 146,9$
Schmierung	Zwangsschmierung
Ölmenge inkl. Kühlkreislauf	max. 800 l
Öltyp	VG 320
Max. Öltemperatur	ca. 77 °C
Ölwechsel	Wechsel nach Bedarf

4.4.3 E-Kettenzug und Brückentraverse

E-Kettenzug und Brückenkrantraverse	
E-Kettenzug max. Last	min. 850 kg
Brückentraverse max. Last	Schiebefahrwerk zur Aufnahme eines Handkettenzugs 1000 kg

4.5 Elektrische Anlage

Elektrische Anlage *	
Nennleistung P_{nG}	7000
Nennspannung	3 x AC 950 V \pm 10 % (Grid-Code-spezifisch)
Nennstrom bei voller Blindstromspeisung I_{nG} bei S_{nG}	4727 A
Nennscheinleistung S_{nG} bei P_{nG}	7778 kVA
Frequenz	50 und 60 Hz

*) Alle Angaben sind Maximalwerte. Abhängig von der jeweiligen Bemessungsspannung, Bemessungsscheinleistung und WEA-Bemessungswirkleistung können die Werte variieren.

4.5.1 Transformator

Transformator*	50 Hz	60 Hz
Gesamtgewicht	ca. 10 t	
Isolationsmedium	Ester	
Bemessungsspannung U_S, U_r	950 V	

Transformator*	50 Hz	60 Hz
Bemessungsspannung OS, abhängig vom MS-Netz, U _r	20 kV/30 kV/34 kV	
Anzapfungen überspannungsseitig	20 kV und 30 kV: + 4 x 2,5 % 34 kV: + 4 x 0,5 kV	
Netzspannung OS	20; 20,5; 21; 21,5; 22 kV 30; 30,75; 31,5; 32,25; 33 kV 34; 34,5; 35; 35,5; 36 kV	
Bemessungsfrequenz f _r	50 Hz	60 Hz
Schaltgruppe	Dy5	
Aufstellungshöhe (NN)	bis 2000 m	
Bemessungsscheinleistung S _r	7800 kVA	
Kurzschlussspannung, U _z	9 % ± 10 % Toleranz	
Mindestwert des maximalen Wirkungsgrades η, (EU) 2019/1783, 548/2014	99,590 %	-
Einschaltstrom	≤ 5,5 x I _N (Scheitelwert)	
Verlustleistung ¹⁾		
Leerlaufverluste	3050 W	4300 W
Kurzschlussverluste	80000 W	80700 W

*) Angaben sind (sofern nicht anders angegeben) Maximalwerte. Abhängig von der jeweiligen Bemessungsspannung, Bemessungsscheinleistung und WEA-Bemessungswirkleistung können die Werte abweichen.

1) Richtwerte

4.5.2 Mittelspannungsschaltanlage

Mittelspannungsschaltanlage	
Bemessungsspannung (abhängig vom MS-Netz)	24, 36, 38 oder 40,5 kV
Bemessungsstrom	50 Hz: 630 A 60 Hz: 600 A
Bemessungskurzschlussdauer	1 s
Bemessungskurzschlussstrom	24 kV: 16 kA (20 kA optional) 36/38/40,5 kV: 20 kA (25 kA optional)
Minimale/Maximale Umgebungstemperatur im Betrieb	NCV: -25 °C bis +40 °C
	CCV: -30 °C bis +40 °C
Anschlußtyp	Außenkonus Typ C nach EN 50181 USA: Außenkonus Typ E nach IEEE 386
Leistungsschalter	
Schaltzahl mit Bemessungsstrom	E2

Mittelspannungsschaltanlage	
Schaltzahl mit Kurzschlussausschaltstrom	E2
Mechanische Schaltzahl	M1
Schalten kapazitiver Ströme	min. C1 - gering
Lasttrennschalter	
Schaltzahl mit Bemessungsstrom	E3
Schaltzahl mit Kurzschlussausschaltstrom	E3
Mechanische Schaltzahl	M1
Trennschalter	
Mechanische Schaltzahl	M0
Erdungsschalter	
Schaltzahl mit Bemessungs-Kurzschlusseinschaltstrom	E2
Mechanische Schaltzahl	≥ 1000

4.5.3 Generator

Generator	
Typ	6-polig, doppelt gespeiste Asynchronmaschine
Schutzart	IP 54 (Schleifringkasten IP 23)
Nennspannung	950 V
Frequenz	50 und 60 Hz
Drehzahlbereich	50 Hz: 650 bis 1500 min ⁻¹ 60 Hz: 780 bis 1800 min ⁻¹
Pole	6
Gewicht	ca. 13,5 t

4.6 Kühlung

Kühlung	
Getriebe	
Typ	Ölkreislauf mit Öl/Wasser-Wärmetauscher und Thermobypass
Filter	Grobfilter 50 µm / Feinfilter 10 µm / Feinstfilter < 5 µm
Generator	
Typ	Wasserkreislauf mit Wasser/Luft-Wärmetauscher und Thermobypass
Kühlmittel	Wasser/Glykol basiertes Kühlmittel

Kühlung	
Umrichter	
Typ	Wasserkreislauf mit Wasser/Luft-Wärmetauscher und Thermobypass
Kühlmittel	Wasser/Glykol basiertes Kühlmittel
Transformator	
Kühlungsmittel	Wasser/Glykol basiertes Kühlmittel
Kühlkreislauf	Esterkreislauf mit Ester/Wasser-Wärmetauscher

4.7 Pitchsystem

Pitchsystem	
Pitchdrehverbindung	2-reihiges 4-Punktlager
Schmierung Verzahnung/ Laufbahn	regelmäßige Schmierung mit Fett
Antrieb	Elektromotoren inkl. Federkraftbremse und mehrstufigem Planetengetriebe
Notstromversorgung	Akkumulatoren

4.8 Azimutsystem

Azimutsystem	
Azimutdrehverbindung	2-reihiges 4-Punktlager
Schmierung Verzahnung/Laufbahn	regelmäßige Schmierung mit Fett
Antrieb	Elektromotoren inkl. Federkraftbremse und vierstufigem Planetengetriebe
Anzahl der Antriebe	5-6
Nachführgeschwindigkeit	ca. 0,4 °/s

4.9 Korrosionsschutz

Korrosionsschutz*	Innen	Außen
Maschinenhaus	C3	C4
Nabe, inklusive Spinner	C3	C4
Turm	C3	C4
Stahlsektionen Betonteile	Farbsystembeschichtung Sichtbeton	Farbsystembeschichtung Sichtbeton

* Kategorien des Korrosionsschutzes entsprechend ISO 12944-2

4.10 Automatisierungssysteme

Automatisierungssystem	
Feldbussystem	Profinet
Sicheres Feldbussystem	Profisafe via Profinet
Anlagensteuerung	Profinet-Anlagensteuerung
Sicherheitssteuerung	Integrierte Sicherheitsteuerung



3.2 Angaben zu verwendeten und anfallenden Energien

Anlagen:

- 3.2 # Hinweis Referenzenergieertrag.pdf

Hinweis

3.2 Angaben zu verwendeten und anfallenden Energien

Das Dokument

3.2 # F008_276_A06_DE_R04_Referenzenergieertrag_N163_6X

enthält Betriebs- und Geschäftsgeheimnisse und ist nicht Teil der Auslegung.

3.3 Gliederung der Anlage in Anlagenteile und Betriebseinheiten - Übersicht

Hauptan- lage Windpark OPR Fretzdorfer Heide (56) 1.6.2V		AN A001	AN A002	AN A003	AN A004	AN A005	AN A006	AN A007	AN A008
		WEA 1 1.6.2V	WEA 2 1.6.2V	WEA 3 1.6.2V	WEA 4 1.6.2V	WEA 5 1.6.2V	WEA 6 1.6.2V	WEA 7 1.6.2V	WEA 8 1.6.2V
BE 1 Fundamente	BE 1 - WEA 1 Fundamente	BE 1 - WEA 2 Fundamente	BE 1 - WEA 3 Fundamente	BE 1 - WEA 4 Windenergieanlage 4	BE 1 - WEA 5 Windenergieanlage 5	BE 1 - WEA 6 Windenergieanlage 6	BE 1 - WEA 7 Windenergieanlage 7	BE 1 - WEA 8 Windenergieanlage 8	
BE 2 Türme	BE 2 - WEA 1 Türme	BE 2 - WEA 2 Türme	BE 2 - WEA 3 Türme	BE 2 - WEA 4 Türme	BE 2 - WEA 5 Türme	BE 2 - WEA 6 Türme	BE 2 - WEA 7 Türme	BE 2 - WEA 8 Türme	
BE 3 Gondeln	BE 3 - WEA 1 Gondeln	BE 3 - WEA 2 Gondeln	BE 3 - WEA 3 Gondeln	BE 3 - WEA 4 Gondeln	BE 3 - WEA 5 Gondeln	BE 3 - WEA 6 Gondeln	BE 3 - WEA 7 Gondeln	BE 3 - WEA 8 Gondeln	
BE 4 Naben und Blätter	BE 4 - WEA 1 Naben und Blätter	BE 4 - WEA 2 Naben und Blätter	BE 4 - WEA 3 Naben und Blätter	BE 4 - WEA 4 Naben und Blätter	BE 4 - WEA 5 Naben und Blätter	BE 4 - WEA 6 Naben und Blätter	BE 4 - WEA 7 Naben und Blätter	BE 4 - WEA 8 Naben und Blätter	
BE 5 Zuwegung	BE 5 - WEA 1 Zuwegung	BE 5 - WEA 2 Zuwegungen	BE 5 - WEA 3 Zuwegungen	BE 5 - WEA 4 Zuwegungen	BE 5 - WEA 5 Zuwegungen	BE 5 - WEA 6 Zuwegungen	BE 5 - WEA 7 Zuwegungen	BE 5 - WEA 8 Zuwegungen	

BE 6 Verkabelung und Trafos	BE 6 - WEA 1 Verkabelung und Trafos	BE 6 - WEA 2 Verkabelung und Trafos	BE 6 - WEA 3 Verkabelung und Trafos	BE 6 - WEA 4 Verkabelung und Trafos	BE 6 - WEA 5 Verkabelung und Trafos	BE 6 - WEA 6 Verkabelung und Trafos	BE 6 - WEA 7 Verkabelung und Trafos	BE 6 - WEA 8 Verkabelung und Trafos
-----------------------------------	--	--	--	--	--	--	--	--

AN WEA 9 1.6.2V	A009	AN WEA 10 1.6.2V	A010	AN WEA 11 1.6.2V	A011	AN WEA 12 1.6.2V	A012	AN WEA 13 1.6.2V	A013
BE 9 Windenergieanlage 9	1 - WEA	BE 10 Windenergieanlage	1 - WEA	BE 11 Windenergieanlage	1 - WEA	BE 12 Windenergieanlage	1 - WEA	BE 13 Windenergieanlage	1 - WEA
BE 9 Türme	2 - WEA	BE 10 Türme	2 - WEA	BE 11 Türme	2 - WEA	BE 12 Türme	2 - WEA	BE 13 Türme	2 - WEA
BE 9 Gondeln	3 - WEA	BE 10 Gondeln	3 - WEA	BE 11 Gondeln	3 - WEA	BE 12 Gondeln	3 - WEA	BE 13 Gondeln	3 - WEA
BE 9 Naben und Blätter	4 - WEA	BE 10 Naben und Blätter	4 - WEA	BE 11 Naben und Blätter	4 - WEA	BE 12 Naben und Blätter	4 - WEA	BE 13 Naben und Blätter	4 - WEA
BE 9 Zuwegungen	5 - WEA	BE 10 Zuwegungen	5 - WEA	BE 11 Zuwegungen	5 - WEA	BE 12 Zuwegungen	5 - WEA	BE 13 Zuwegungen	5 - WEA
BE 9 Verkabelung und Trafos	6 - WEA	BE 10 Verkabelung und Trafos	6 - WEA	BE 11 Verkabelung und Trafos	6 - WEA	BE 12 Verkabelung und Trafos	6 - WEA	BE 13 Verkabelung und Trafos	6 - WEA

3.5 Angaben zu gehandhabten Stoffen inklusive Abwasser und Abfall und deren Stoffströmen

Bezeichnung des Stoffes / Gemisches / Erzeugnisses	Gesamtmenge	Einheit	Zusammensetz. Anteil (Gew.-%)				Heizwert (MJ/kg)	AV-V-Nr.	Einsatzstoff	Zwischenprodukt	Produkt / Erzeugnis	Nebenprodukte	Entstehender Abfall	Abwasser	Emissionsrelevant	Störfallrelevant	Gefahrstoff	REACH-relevant	Klima-, Ozonschädigend	Wassergefährdend	AZB relevant	Bemerkung
			Komponentenname	CAS-Nr.	Anteil (Gew.-%)																	
					Min.	Max.																
1	2	3	4	5	6	7	8	9	10	11	12	13	14	15	16	17	18	19	20	21	22	23
Varidos FSK 45	300,00	l	Ethylenglykol	107-21-1	50	100		130110	<input checked="" type="checkbox"/>	<input type="checkbox"/>	<input type="checkbox"/>	<input type="checkbox"/>	<input checked="" type="checkbox"/>	<input type="checkbox"/>	<input type="checkbox"/>	<input type="checkbox"/>	<input type="checkbox"/>	<input checked="" type="checkbox"/>	<input type="checkbox"/>	<input checked="" type="checkbox"/>	<input type="checkbox"/>	Kühlsystem Maschinenehaus
Antifrogen N44	300,00	l	Ethandiol	107-21-1	90	95		160114	<input checked="" type="checkbox"/>	<input type="checkbox"/>	<input type="checkbox"/>	<input type="checkbox"/>	<input checked="" type="checkbox"/>	<input type="checkbox"/>	<input type="checkbox"/>	<input type="checkbox"/>	<input type="checkbox"/>	<input checked="" type="checkbox"/>	<input type="checkbox"/>	<input checked="" type="checkbox"/>	<input type="checkbox"/>	Ethylenglykol
Klüberplex BEM 41-132	12,00	kg	Dilithiumazelat		100	100		130110	<input checked="" type="checkbox"/>	<input type="checkbox"/>	<input type="checkbox"/>	<input type="checkbox"/>	<input checked="" type="checkbox"/>	<input type="checkbox"/>	<input type="checkbox"/>	<input type="checkbox"/>	<input type="checkbox"/>	<input type="checkbox"/>	<input type="checkbox"/>	<input checked="" type="checkbox"/>	<input type="checkbox"/>	Generatorlager
Shell Tellus S4 VX 32	5,00	l	Destilate	64742-46-7	60	80		130110	<input checked="" type="checkbox"/>	<input type="checkbox"/>	<input type="checkbox"/>	<input type="checkbox"/>	<input checked="" type="checkbox"/>	<input type="checkbox"/>	<input type="checkbox"/>	<input type="checkbox"/>	<input type="checkbox"/>	<input type="checkbox"/>	<input type="checkbox"/>	<input checked="" type="checkbox"/>	<input type="checkbox"/>	Hydrauliksystem
Fuchs RENOLIN UNISYN CLP 320	700,00	l	Polysulfid		0,25	1		130206	<input checked="" type="checkbox"/>	<input type="checkbox"/>	<input type="checkbox"/>	<input type="checkbox"/>	<input checked="" type="checkbox"/>	<input type="checkbox"/>	<input type="checkbox"/>	<input type="checkbox"/>	<input type="checkbox"/>	<input checked="" type="checkbox"/>	<input type="checkbox"/>	<input checked="" type="checkbox"/>	<input type="checkbox"/>	Getriebe inkl Kühlkreislauf
Shell Omala S5 Wind 320	700,00	l	Dialkylpolysulfid	68425-15-0	1	3		130206	<input checked="" type="checkbox"/>	<input type="checkbox"/>	<input type="checkbox"/>	<input type="checkbox"/>	<input checked="" type="checkbox"/>	<input type="checkbox"/>	<input type="checkbox"/>	<input type="checkbox"/>	<input type="checkbox"/>	<input type="checkbox"/>	<input type="checkbox"/>	<input checked="" type="checkbox"/>	<input type="checkbox"/>	Getriebe inkl Kühlkreislauf
Mobil SHC Gear 320 WT	700,00	l		68037-01-4	10	20		130110	<input checked="" type="checkbox"/>	<input type="checkbox"/>	<input type="checkbox"/>	<input type="checkbox"/>	<input checked="" type="checkbox"/>	<input type="checkbox"/>	<input type="checkbox"/>	<input type="checkbox"/>	<input type="checkbox"/>	<input type="checkbox"/>	<input type="checkbox"/>	<input checked="" type="checkbox"/>	<input type="checkbox"/>	Getriebe inkl Kühlkreislauf
Castrol Optigear Synthetic CT 320	700,00	l	1-Decen, Tetramer	68649-12-7	10	20		130206	<input checked="" type="checkbox"/>	<input type="checkbox"/>	<input type="checkbox"/>	<input type="checkbox"/>	<input checked="" type="checkbox"/>	<input type="checkbox"/>	<input type="checkbox"/>	<input type="checkbox"/>	<input type="checkbox"/>	<input checked="" type="checkbox"/>	<input type="checkbox"/>	<input checked="" type="checkbox"/>	<input type="checkbox"/>	Getriebe inkl Kühlkreislauf
Mobil SHC Grease 460WT	60,00	kg		50849-47-3				130260	<input checked="" type="checkbox"/>	<input type="checkbox"/>	<input type="checkbox"/>	<input type="checkbox"/>	<input checked="" type="checkbox"/>	<input type="checkbox"/>	<input type="checkbox"/>	<input type="checkbox"/>	<input type="checkbox"/>	<input type="checkbox"/>	<input type="checkbox"/>	<input checked="" type="checkbox"/>	<input type="checkbox"/>	Rotorlager

Bezeichnung des Stoffes / Gemisches / Erzeugnisses	Gesamtmenge	Einheit	Zusammensetz. Anteil (Gew.-%)				Heizwert (MJ/kg)	AV V-Nr.	Einsatzstoff	Zwischenprodukt	Produkt / Erzeugnis	Nebenprodukte	Entstehender Abfall	Abwasser	Emissionsrelevant	Störfallrelevant	Gefahrstoff	REACH-relevant	Klima-, Ozonschichtschädigend	Wassergefährdend	AZB relevant	Bemerkung
			Komponentenname	CAS-Nr.	Anteil (Gew.-%)																	
					Min.	Max.																
1	2	3	4	5	6	7	8	9	10	11	12	13	14	15	16	17	18	19	20	21	22	23
Klüber BEM 41-141	60,00	kg	Dilithiumazelat	38900-29-7	1	10		13 01 10	<input checked="" type="checkbox"/>	<input type="checkbox"/>	<input type="checkbox"/>	<input type="checkbox"/>	<input checked="" type="checkbox"/>	<input type="checkbox"/>	<input type="checkbox"/>	<input type="checkbox"/>	<input type="checkbox"/>	<input type="checkbox"/>	<input type="checkbox"/>	<input checked="" type="checkbox"/>	<input type="checkbox"/>	Rotorlager
Klübergrease WT	60,00	kg	Dilithiumazelat	38900-29-7	1	10		12 01 10	<input checked="" type="checkbox"/>	<input type="checkbox"/>	<input type="checkbox"/>	<input type="checkbox"/>	<input checked="" type="checkbox"/>	<input type="checkbox"/>	<input type="checkbox"/>	<input type="checkbox"/>	<input type="checkbox"/>	<input type="checkbox"/>	<input type="checkbox"/>	<input checked="" type="checkbox"/>	<input type="checkbox"/>	Rotorlager
Midel 7131	2.200,00	l	Fettsäuren gem. Ester	68424-31-7		99,5			<input checked="" type="checkbox"/>	<input type="checkbox"/>	<input type="checkbox"/>	<input type="checkbox"/>	<input checked="" type="checkbox"/>	<input type="checkbox"/>	<input type="checkbox"/>	<input type="checkbox"/>	<input type="checkbox"/>	<input checked="" type="checkbox"/>	<input type="checkbox"/>	<input checked="" type="checkbox"/>	<input type="checkbox"/>	Transformator
Mobil SHC 629	22,00	l	Dilithium Adipat	68037-01-4	0,1	5		13 01 10	<input checked="" type="checkbox"/>	<input type="checkbox"/>	<input type="checkbox"/>	<input type="checkbox"/>	<input checked="" type="checkbox"/>	<input type="checkbox"/>	<input type="checkbox"/>	<input type="checkbox"/>	<input type="checkbox"/>	<input type="checkbox"/>	<input type="checkbox"/>	<input checked="" type="checkbox"/>	<input type="checkbox"/>	Azimutgetriebe
Shell Omala S4 GXV	22,00	l	Gemisch aus Polyolefinen					13 02 06	<input checked="" type="checkbox"/>	<input type="checkbox"/>	<input type="checkbox"/>	<input type="checkbox"/>	<input checked="" type="checkbox"/>	<input type="checkbox"/>	<input type="checkbox"/>	<input type="checkbox"/>	<input type="checkbox"/>	<input type="checkbox"/>	<input type="checkbox"/>	<input checked="" type="checkbox"/>	<input type="checkbox"/>	Azimutgetriebe
Fuchs Gleitmo 585K oder 585K plus	30,00	kg	Kalkhydrat		1	3		13 03 09	<input checked="" type="checkbox"/>	<input type="checkbox"/>	<input type="checkbox"/>	<input type="checkbox"/>	<input checked="" type="checkbox"/>	<input type="checkbox"/>	<input type="checkbox"/>	<input type="checkbox"/>	<input type="checkbox"/>	<input checked="" type="checkbox"/>	<input type="checkbox"/>	<input checked="" type="checkbox"/>	<input type="checkbox"/>	Azimutdreherverbindung Laufbahn
Fuchs Ceplattyn BL white	5,00	kg	Thiocarbamat		1	5		16 01 14	<input checked="" type="checkbox"/>	<input type="checkbox"/>	<input type="checkbox"/>	<input type="checkbox"/>	<input checked="" type="checkbox"/>	<input type="checkbox"/>	<input type="checkbox"/>	<input type="checkbox"/>	<input type="checkbox"/>	<input checked="" type="checkbox"/>	<input type="checkbox"/>	<input checked="" type="checkbox"/>	<input type="checkbox"/>	Azimutdreherverbindung Verzahnung
Fuchs Gleitmo 585K oder 585K plus	3,00	kg	Kalkhydrat		1	3		13 02 05	<input checked="" type="checkbox"/>	<input type="checkbox"/>	<input type="checkbox"/>	<input type="checkbox"/>	<input checked="" type="checkbox"/>	<input type="checkbox"/>	<input type="checkbox"/>	<input type="checkbox"/>	<input type="checkbox"/>	<input checked="" type="checkbox"/>	<input type="checkbox"/>	<input checked="" type="checkbox"/>	<input type="checkbox"/>	Pitchdrehverbindung Laufbahn
Fuchs Ceplattyn BL white	5,00	kg	Thiocarbamat		1	5		16 01 14	<input checked="" type="checkbox"/>	<input type="checkbox"/>	<input type="checkbox"/>	<input type="checkbox"/>	<input checked="" type="checkbox"/>	<input type="checkbox"/>	<input type="checkbox"/>	<input type="checkbox"/>	<input type="checkbox"/>	<input checked="" type="checkbox"/>	<input type="checkbox"/>	<input checked="" type="checkbox"/>	<input type="checkbox"/>	Pitchdrehverbindung Verzahnung
Mobil SHC 629	11,00	l	1-DECEN, HOMOPOLYMER HYDRIERT	68037-01-4	30	40		13 02 06	<input checked="" type="checkbox"/>	<input type="checkbox"/>	<input type="checkbox"/>	<input type="checkbox"/>	<input checked="" type="checkbox"/>	<input type="checkbox"/>	<input type="checkbox"/>	<input type="checkbox"/>	<input type="checkbox"/>	<input type="checkbox"/>	<input type="checkbox"/>	<input checked="" type="checkbox"/>	<input type="checkbox"/>	Pitchgetriebe

Bezeichnung des Stoffes / Gemisches / Erzeugnisses	Gesamtmenge	Einheit	Zusammensetz. Anteil (Gew.-%)				Heizwert (MJ/kg)	AV V-Nr.	Einsatzstoff	Zwischenprodukt	Produkt / Erzeugnis	Nebenprodukte	Entstehender Abfall	Abwasser	Emissionsrelevant	Störfallrelevant	Gefahrstoff	REACH-relevant	Klima-, Ozonschichtschädigend	Wassergefährdend	AZB relevant	Bemerkung
			Komponentenname	CAS-Nr.	Anteil (Gew.-%)																	
					Min.	Max.																
1	2	3	4	5	6	7	8	9	10	11	12	13	14	15	16	17	18	19	20	21	22	23
Shell Omala S4 GXV	11,00	l	Gemisch aus Polyolefinen					130206	<input checked="" type="checkbox"/>	<input type="checkbox"/>	<input type="checkbox"/>	<input type="checkbox"/>	<input checked="" type="checkbox"/>	<input type="checkbox"/>	<input type="checkbox"/>	<input type="checkbox"/>	<input type="checkbox"/>	<input type="checkbox"/>	<input type="checkbox"/>	<input checked="" type="checkbox"/>	<input type="checkbox"/>	Pitchgetriebe

Allgemeine Dokumentation

Einsatz von Flüssigkeiten und Maßnahmen gegen unfallbedingtem Austritt

Rev. 07/31.01.2022

Dokumentennr.: E0003951248
Status: Released
Sprache: DE-Deutsch
Vertraulichkeit: Nordex Internal Purpose

- Originaldokument -

Dokument wird elektronisch verteilt.

Original mit Unterschriften bei Nordex Energy SE & Co. KG, Department Engineering.

Dieses Dokument, einschließlich jeglicher Darstellung des Dokuments im Ganzen oder in Teilen, ist geistiges Eigentum der Nordex Energy SE & Co. KG. Sämtliche in diesem Dokument enthaltenen Informationen sind ausschließlich für Mitarbeiter und Mitarbeiter von Partner- und Subunternehmen der Nordex Energy SE & Co. KG, der Nordex SE und ihrer im Sinne der §§15ff AktG verbundenen Unternehmen bestimmt und dürfen nicht (auch nicht in Auszügen) an Dritte weitergegeben werden.

Alle Rechte vorbehalten.

Jegliche Weitergabe, Vervielfältigung, Übersetzung oder sonstige Verwendung dieses Dokuments oder von Teilen desselben, gleich ob in gedruckter, handschriftlicher, elektronischer oder sonstiger Form, ohne ausdrückliche Zustimmung durch die Nordex Energy SE & Co. KG ist untersagt.

© 2022 Nordex Energy SE & Co. KG, Hamburg

Anschrift des Herstellers im Sinne der Maschinenrichtlinie:

Nordex Energy SE & Co. KG
Langenhorner Chaussee 600
22419 Hamburg
Deutschland

Tel: +49 (0)40 300 30 - 1000

Fax: +49 (0)40 300 30 - 1101

info@nordex-online.com

<http://www.nordex-online.com>

Gültigkeit

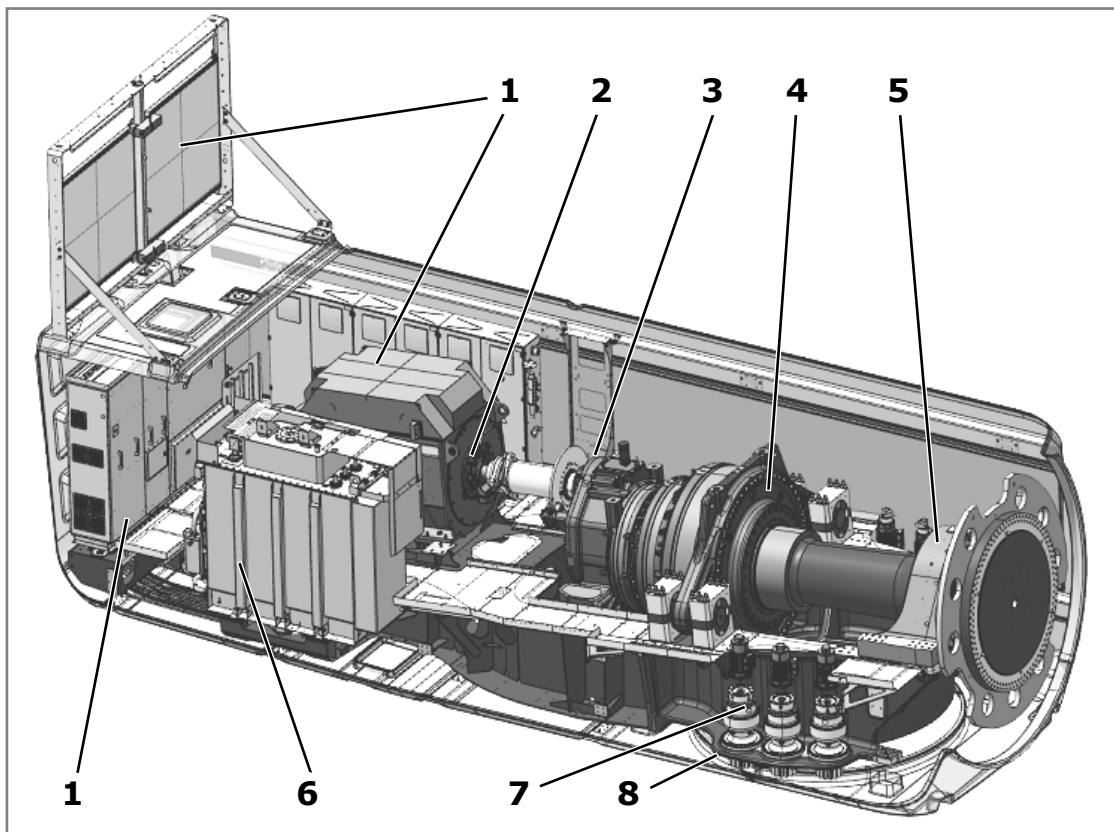
Anlagengeneration	Produktreihe	Produkt
Delta	Delta4000	N133/4.X N149/4.X N149/5.X N163/5.X N163/6.X

Inhalt

1.	Anwendungsorte von Schmierstoffen und Kühlflüssigkeiten	5
2.	Konstruktive Maßnahmen gegen Austritt von Schmierstoffen und Kühlflüssigkeiten	7
3.	Wartung	8
4.	Getriebeölwechsel	8
5.	Entsorgung.....	8

1. Anwendungsorte von Schmierstoffen und Kühlflüssigkeiten

In der Windenergieanlage werden in folgenden Baugruppen Schmierstoffe oder Kühlmittel eingesetzt:



Anwendungsort	Bezeichnung	Flüssigkeit	Menge	WGK	GKS
1 Kühlsystem Maschinenhaus	<i>Varidos FSK 45</i> <i>Varidos FSK 50¹⁾</i> <i>Antifrogen N44</i> <i>Antifrogen N50¹⁾</i>	Kühlflüssigkeit	ca. 300 l	1 1 1 1	Xn
2 Generatorlager	<i>Klüberplex BEM 41-132</i> Nur <i>Siemens, Winergy</i> und <i>Flender: Fuchs Urethyn XHD2</i>	Fett	12 kg	1 1	- ²⁾
3 Hydrauliksystem	<i>Shell Tellus S4 VX 32</i>	mineralisches Öl	ca. 5 l	2	-
4 Getriebe inkl. Kühlkreislauf	<i>Fuchs RENOLIN UNISYN CLP 320</i> <i>Shell Omala S5 Wind 320</i> <i>Mobil SHC Gear 320 WT</i> <i>Castrol Optigear Synthetic CT 320</i>	synthetisches Öl	ca. 700 l	1 1 1 1	-
5 Rotorlager	<i>Mobil SHC Grease 460WT</i> <i>Klüber BEM 41-141</i> <i>Klübergrease WT</i>	Fett	ca. 60 kg	2 1 1	- -
6 Transformator	<i>Midel 7131</i> oder gleichwertig	Transformatoröl	ca. 2200 l	awg ³⁾	-

	Anwendungsort	Bezeichnung	Flüssigkeit	Menge	WGK	GKS
7	Azimutgetriebe	<i>Mobil SHC 629</i> <i>Shell Omala S4 GXV</i>	synthetisches Öl	6 x 22 l	2 1	-
8	Azimutdrehverbindung Laufbahn	<i>Fuchs Gleitmo 585K</i> oder <i>585K Plus</i>	Fett	ca. 3 kg	1	-
8	Azimutdrehverbindung Verzahnung	<i>Fuchs Ceplattyn BL white</i>	Fett	ca. 5 kg	2	-
9	Pitchdrehverbindung Laufbahn	<i>Fuchs Gleitmo 585K</i> oder <i>585K Plus</i>	Fett	ca. 30 kg	1	-
9	Pitchdrehverbindung Verzahnung	<i>Fuchs Ceplattyn BL white</i>	Fett	ca. 5 kg	2	-
-	Pitchgetriebe (nicht in Abbildung dargestellt)	<i>Mobil SHC 629</i> <i>Shell Omala S4 GXV</i>	synthetisches Öl	3 x 11 l	2 1	-

WGK: Wassergefährdungsklasse

GKS: Gefahrstoffklasse

Xn: Gesundheitsschädlich

¹⁾ Kühlflüssigkeit für Cold Climate Variante (CCV)

²⁾ EU-Kennzeichnung nicht erforderlich

³⁾ allgemein wassergefährdend

Für alle Kühl- und Schmierstoffe stehen Sicherheitsdatenblätter gemäß Anhang II der REACH-Verordnung (EG) Nr. 1907/2006 zur Verfügung.

2. Konstruktive Maßnahmen gegen Austritt von Schmierstoffen und Kühlflüssigkeiten

Die **Pitchgetriebe** sind innerhalb der Rotornabe angeordnet und rotieren mit dem Rotor. Ein Austritt des Getriebeöls wird durch ein Dichtungssystem wirksam unterbunden. Bei einem unfallbedingten Ölaustritt bleibt das Öl in der Rotornabe, da es aufgrund der Rotornabenform und -neigung nicht durch die Einstiegsöffnung gelangen kann.

Die Laufbahnen und die Verzahnung der **Pitchdrehverbindung** werden mit Fett geschmiert. Durch das Dichtungssystem wird ein Austreten des Fettes wirksam verhindert. Bei einer Überfüllung tritt das Fett außen an der Pitchdrehverbindung in die Altfettflaschen aus und verbleibt dort.

Bei einem unfallbedingten Austritt verbleibt das Fett im Spinner.

Das **Rotorlager** ist mit berührenden Dichtungen ausgestattet. Fett tritt aus Bohrungen aus und wird über Leitungen direkt in einen Auffangbehälter geleitet. Dieser wird vom Service regelmäßig gereinigt.

Das **Getriebe** verfügt sowohl an der Antriebs- als auch der Abtriebswelle über nichtschleifende, verschleißfreie Dichtungssysteme. Bei unfallbedingtem Ölaustritt am Getriebe wird das Öl in der Gondelverkleidung oder der öldichten Turmplattform aufgefangen. Zusätzlich wird der Getriebeölfüllstand im Getriebe überwacht.

Die **Generatorlager** sind fettgeschmiert und verfügen über ein hochwirksames Dichtungssystem. Damit wird wirkungsvoll verhindert, dass Schmierstoff austreten kann. Bei einem möglichen Versagen der Dichtung, verbleibt das Fett im Maschinenhaus und wird im Rahmen der Wartungsarbeiten fachgerecht entsorgt.

Die **Hydraulikeinheit** ist mit einem hocheffizienten Dichtungssystem ausgestattet, welches Ölaustritt verhindert. Falls dennoch ein Leck auftritt verbleibt das Öl innerhalb des Maschinenhauses.

Die **Azimuthgetriebe** (Windrichtungsnachführung) verfügen über ein Dichtungssystem, das ein Austreten des Öls wirkungsvoll verhindert. Bei Schäden an der Dichtung verbleibt das Öl innerhalb des Maschinenhauses.

Die Laufbahnen der **Azimuthdrehverbindung** werden mit Fett geschmiert. Durch das Dichtungssystem wird ein Austreten des Fettes wirksam verhindert. Bei einer Überfüllung tritt das Fett in Richtung der Verzahnung aus.

Die Außenverzahnung wird mit einem tropfenfreien Haftschrmerstoff geschmiert, das sich nicht ablösen kann.

Unterhalb der Außenverzahnung wird evtl. abtropfendes Fett von der Verkleidung des Maschinenhauses aufgefangen, wo es entfernt werden kann.

Falls die vorgesehenen Auffangwannen die austretenden Flüssigkeiten nicht auffangen können, kann die **Maschinenhausverkleidung** die Flüssigkeiten auffangen. Die Teile der Bodenverkleidung sind als Wannen geformt. Alle Rohrleitungen sind über diesen Wannen verlegt.

Falls doch Flüssigkeiten aus dem Maschinenhaus im Bereich des Turmes austreten sollten, werden diese auf der obersten Turmplattform aufgefangen, da diese als öldichte Auffangwanne ausgebildet ist. Das Volumen der Auffangwanne beträgt mindestens 630 Liter.

Der **Transformator** befindet sich im Maschinenhaus und ist konstruktionsbedingt dicht, so dass im normalen Betrieb keine Kühlflüssigkeit austreten kann.

Die **Kühlsysteme** von Generator, Umrichter, Getriebe und Transformator werden im laufenden Betrieb ständig überwacht. Ein Druckabfall wird über die Betriebsführung sofort gemeldet, die Pumpen abgeschaltet und die Anlage gestoppt. Die Kühlflüssigkeit ist eine Mischung aus Frostschutzlösung und Wasser.

Sollte es trotzdem zu einem Austreten von Flüssigkeiten im Maschinenhaus kommen, wird die Flüssigkeit durch die Bauart der Maschinenhausverkleidung als Wannensform aufgefangen und kann nach einer Störungsmeldung aus dieser entsorgt werden.

3. Wartung

Die oben genannten Systeme, die Schmierstoffe bzw. Kühlflüssigkeiten enthalten, werden bei den periodischen Wartungen auf Dichtigkeit geprüft. Leckagen werden beseitigt. Alle Auffangwannen werden in regelmäßigen Abständen bei den Wartungen kontrolliert und nach Bedarf geleert.

4. Getriebeölwechsel

Im Rahmen der planmäßigen Wartung wird eine Ölprobe aus dem Getriebe entnommen und in einem Labor untersucht. Ein Ölwechsel erfolgt nur bei Bedarf, abhängig vom Ergebnis der Ölprobenuntersuchung oder wenn die maximale Betriebsdauer erreicht ist.

5. Entsorgung

Die Schmierstoffe und Kühlmittel werden gemäß der lokalen Richtlinien und Gesetze von dafür zugelassenen Entsorgungsfachbetrieben aus der Region gegen Nachweis entsorgt.





Allgemeine Dokumentation

Getriebeölwechsel an Nordex- Windenergieanlagen

Rev. 06/16.04.2021

Dokumentennr.: NALL01_008534
Status: Released
Sprache: DE-Deutsch
Vertraulichkeit: Nordex Internal
Purpose

- Originaldokument -

Dokument wird elektronisch verteilt.

Original mit Unterschriften bei Nordex Energy SE & Co. KG, Department Engineering.

Dieses Dokument, einschließlich jeglicher Darstellung des Dokuments im Ganzen oder in Teilen, ist geistiges Eigentum der Nordex Energy SE & Co. KG. Sämtliche in diesem Dokument enthaltenen Informationen sind ausschließlich für Mitarbeiter und Mitarbeiter von Partner- und Subunternehmen der Nordex Energy SE & Co. KG, der Nordex SE und ihrer im Sinne der §§15ff AktG verbundenen Unternehmen bestimmt und dürfen nicht (auch nicht in Auszügen) an Dritte weitergegeben werden.

Alle Rechte vorbehalten.

Jegliche Weitergabe, Vervielfältigung, Übersetzung oder sonstige Verwendung dieses Dokuments oder von Teilen desselben, gleich ob in gedruckter, handschriftlicher, elektronischer oder sonstiger Form, ohne ausdrückliche Zustimmung durch die Nordex Energy SE & Co. KG ist untersagt.

© 2021 Nordex Energy SE & Co. KG, Hamburg

Anschrift des Herstellers im Sinne der Maschinenrichtlinie:

Nordex Energy SE & Co. KG
Langenhorner Chaussee 600
22419 Hamburg
Deutschland

Tel: +49 (0)40 300 30 - 1000

Fax: +49 (0)40 300 30 - 1101

info@nordex-online.com

<http://www.nordex-online.com>

Gültigkeit

Anlagengeneration	Produktreihe	Produkt
Gamma	K08 Gamma	N90/2500, N100/2500, N117/2400
Delta	K08 Delta	N100/3300, N117/3000, N117/3000 controlled, N117/3600, N131/3000, N131/3000 controlled, N131/3300, N131/3600, N131/3900
Delta	Delta4000	N133/4.X, N149/4.X, N149/5.X, N163/5.X, N163/6.X

Inhalt

1.	Allgemeines	5
2.	Vorgehensweise	5
3.	Komponentenaufbau	5
4.	Besondere Leistungen und Vorteile	6

1. Allgemeines

Die Ölwechsel an allen Nordex-Windenergieanlagen (WEA) werden ausschließlich von hierfür zugelassenen, kompetenten Fachunternehmen durchgeführt. Diese Unternehmen werden in vorgeschriebenen Abständen zertifiziert.

2. Vorgehensweise

- Stoppen der WEA.
- Transport der benötigten Maschinen und Ausrüstungen ins Maschinenhaus in einer öldichten Tonne mit dem Bordkran.
- Anschließen des Saugschlauchs an das Ölablassventil.
- Die in der Tonne befindliche Ölpumpe drückt das Altöl über den Altölschlauch in den Altöltank, der sich auf einem für dieses Verfahren ausgerüsteten LKW befindet.
- Während des Herunterpumpens werden parallel die Filterelemente gewechselt.
- Nach dem Absaugen des Altöls wird das neue Öl über einen Frischölschlauch von unten nach oben gepumpt. Anschließend werden die Schläuche abgekuppelt, verschlossen, an der Tonne befestigt und zusammen mit dem Müll (Putzlappen, alte Ölfilter), der in Eimern gesammelt wird, zum LKW heruntergelassen.
- Bei einem unerwarteten Austreten von Öl am oberen Ende des Schlauches fungiert die Maschinenhausverkleidung als Auffangwanne.
- Im unwahrscheinlichen Fall des Ölaustretens wird umgehend Ölbindemittel eingesetzt.

Die Schläuche sind 4-fach überdruckfest, unterliegen einer gesetzlich vorgeschriebenen Kontrolle und werden maximal sechs Jahre verwendet.

Der Koffer des LKW ist als Wanne ausgeführt und kann somit eventuell austretendes Öl auffangen.

3. Komponentenaufbau

- Allrad-LKW mit isoliertem Kofferaufbau, Beheizung und Ladebordwand
Aufnahmekapazität von 6 × 1.000-l-Containern oder 16 Frischölfässern je 208 l oder einer Kombination aus beidem.
- Aufnahmetank für ca. 4500 l Altöl.
- Spezienschlauchtrommel für 5 Frischöle, 1 Altöl sowie ein 400-V-Kabel.
- Pumpe, Armaturen, Mengenmessung etc.
- Bordgenerator (400 V, 7,5 KW)
- Seilwinde (260 m Seil, 400 kg Hubkraft).
- Feinfiltration des Frischöls auf 10 µm.

4. **Besondere Leistungen und Vorteile**

- Eigenständiger Ölwechsel ohne unmittelbare Unterstützung.
- Bis zu 5 verschiedene Getriebeöle auf dem LKW verfügbar.
- Die Ölpumpe erlaubt komplettes Leersaugen von Getriebesumpf, Lager- und Zahnradtaschen.
- Bei Bedarf Hochdruckspülung von verschmutzten Getrieben.
- Feinfiltrierung des frischen Öls während der Neubefüllung.
- Sicherer Umgang mit Alt- und Frischöl durch große, abgedichtete Ölauffangwanne.
- Altölentsorgung mit Entsorgungsnachweis.
- Komplette Dokumentation der durchgeführten Arbeiten.





3.5.1 Sicherheitsdatenblätter der gehandhabten Stoffe

Anlagen:

- 0.3.5.1 Übersicht Wassergef. Stoffe.pdf
- 1_NALCO_VARIDOS_FSK_DE_Dez20.pdf
- 2_Antifrogen_N_DE_Dez22-1.pdf
- 3_Klueberplex_BEM_41-132_Dez22.PDF
- 4_Shell Tellus S4 VX 32 DE_Okt22.PDF
- 5_Optigear Synthetic CT 320_Nov22.pdf
- 6_FUCHS_RENOLIN_UNISYN_CLP_320_DE_Dez22.PDF
- 7_Mobil SHC Gear 320 WT_Dez22.pdf
- 8_Shell Omala S5 Wind 320_Okt22.PDF
- 9_KLUEBERGREASE_WT_DE_Dez22.PDF
- 10_SDS_KLUEBERPLEX_BEM_41-141_Juli2022.pdf
- 11_MOBIL SHC GREASE 460 WT_Dez22.pdf
- 12_MIDEL_7131_SDS_DE_Dez2022.pdf
- 13_MOBIL_SHC_629_Dez22.pdf
- 14_Shell_Omala_S4_GXV_150_DE_Sep22.PDF
- 15_Fuchs ceplattyn-bl-white_Dez22.PDF
- 16_GLEITMO_585_K_Dez22.PDF
- 17_GLEITMO_585_K_PLUS_Dez22.PDF
- 18_URETHYN_XHD_2_DE_Dez22.PDF

Übersicht Sicherheitsdatenblätter

Anlage 3.5.1

Pos.	Bezeichnung	WEA-Typ
1	NALCO_VARIDOS_FSK	N163/6.X
2	Antifrogen_N_14725_DE	N163/6.X
3	Klüberplex BEM 41-132	N163/6.X
4	Shell Tellus S4 VX32	N163/6.X
5	Castrol Optigear Synthetic CT320	N163/6.X
6	Fuchs_Renolin_Unisyn_CLP_320	N163/6.X
7	Mobil SHC Gear 320	N163/6.X
8	Shell Omala S5 Wind 320	N163/6.X
9	Kluebergrease_WT	N163/6.X
10	SDS_Klüberplex BEM 41-141	N163/6.X
11	MOBIL SHC GREASE 460	N163/6.X
12	MIDEL 7131	N163/6.X
13	Mobil SHC 629	N163/6.X
14	Shell Omala S4 GXV	N163/6.X
15	Fuchs ceplattyn	N163/6.X
16	Fuchs Gleitmo 585K	N163/6.X
17	Fuchs Gleitmo 585K plus	N163/6.X
18	URETHYN_XHD_2_DE	N163/6.X

ABSCHNITT 1: BEZEICHNUNG DES STOFFES/DER ZUBEREITUNG UND DES UNTERNEHMENS

1.1 Produktidentifikator: **NALCO VARIDOS FSK**
Stofftyp: Gemisch

1.2 Relevante identifizierte Verwendungen des Stoffs oder Gemischs und Verwendungen, von denen abgeraten wird:

Verwendung des Stoffs/des Gemisches : Geschlossene Kühlwassersysteme

Identifizierte Verwendungen : Kühlwasserbehandlung für geschlossene Systeme

Empfohlene Einschränkungen der Anwendung : Nur für gewerbliche Anwender/Fachleute.

1.3 Einzelheiten zum Lieferanten, der das Sicherheitsdatenblatt bereitstellt:

Firma : NALCO DEUTSCHLAND GmbH (D)
60486 FRANKFURT AM MAIN
+49 (0)69-79340
Für Produktsicherheitsinformation wenden Sie sich bitte an
msdseame@nalco.com

1.4 Notrufnummer:

Notrufnummer : +49 32221096286
+32-(0)3-575-5555 Trans-europäisch

Datum der Zusammenstellung/Überarbeitung: 22.12.2020
Versionsnummer: 3.0

ABSCHNITT 2: MÖGLICHE GEFAHREN

2.1 Einstufung des Stoffs oder Gemischs

Einstufung (VERORDNUNG (EG) Nr. 1272/2008)

Akute Toxizität, Kategorie 4 H302
Spezifische Zielorgan-Toxizität - wiederholte Exposition, Kategorie 2 H373

2.2 Kennzeichnungselemente

Kennzeichnung (VERORDNUNG (EG) Nr. 1272/2008)

Gefahrenpiktogramme	:	
Signalwort	:	Achtung
Gefahrenbezeichnungen	:	H302 H373 Gesundheitsschädlich bei Verschlucken. Kann die Organe schädigen bei längerer

NALCO VARIDOS FSK

oder wiederholter Exposition.

Vorsorgliche Angaben : **Verhütung:**
 P260 Staub/ Rauch/ Gas/ Nebel/ Dampf/ Aerosol nicht einatmen.
 P264 Nach Gebrauch Haut gründlich waschen.
 P270 Bei Gebrauch nicht essen, trinken oder rauchen.
Reaktion:
 P301 + P312 + P330 BEI VERSCHLUCKEN: Bei Unwohlsein GIFTINFORMATIONSZENTRUM/ Arzt anrufen. Mund ausspülen.
Entsorgung:
 P501 Inhalt/ Behälter einer anerkannten Abfallentsorgungsanlage zuführen.

Gefahrenbestimmende Komponente(n) zur Etikettierung:
 Ethylenglykol

Besondere Kennzeichnung bestimmter Gemische : Enthält: Hydroxyphosphonoessigsäure Kann allergische Reaktionen hervorrufen.

2.3 Sonstige Gefahren

Keine bekannt.

ABSCHNITT 3: ZUSAMMENSETZUNG/ANGABEN ZU BESTANDTEILEN

3.2 Gemische

Gefährliche Inhaltsstoffe

Chemische Bezeichnung	CAS-Nr. EG-Nr. REACH Nr.	Einstufung (VERORDNUNG (EG) Nr. 1272/2008)	Konzentration [%]
Ethylenglykol	107-21-1 203-473-3 01-2119456816-28	Akute Toxizität Kategorie 4; H302 Spezifische Zielorgan-Toxizität - wiederholte Exposition Kategorie 2; H373	50 - <= 100
Hydroxyphosphonoessigsäure	23783-26-8 405-710-8	** Akute Toxizität Kategorie 4; H302 Ätzwirkung auf die Haut Kategorie 1B; H314 Sensibilisierung durch Hautkontakt Kategorie 1; H317 Spezifische Zielorgan-Toxizität - wiederholte Exposition Kategorie 2; H373	0.1 - < 0.25
Substanzen mit einem Arbeitsplatzgrenzwert: :			
Triethanolamin	102-71-6 203-049-8 01-2119486482-31	Nicht klassifiziert;	1 - < 2.5

Den Volltext der in diesem Abschnitt aufgeführten Gefahrenhinweise finden Sie unter Abschnitt 16.

ABSCHNITT 4: ERSTE-HILFE-MASSNAHMEN

4.1 Beschreibung der Erste-Hilfe-Maßnahmen

Nach Einatmen : Bei Auftreten von Symptomen, ärztliche Betreuung aufsuchen.

NALCO VARIDOS FSK

- Nach Hautkontakt : Mit Seife und viel Wasser abwaschen.
Bei Auftreten von Symptomen, ärztliche Betreuung aufsuchen.
- Nach Augenkontakt : Mit viel Wasser ausspülen.
Bei Auftreten von Symptomen, ärztliche Betreuung aufsuchen.
- Nach Verschlucken : Mund ausspülen.
Bei Auftreten von Symptomen, ärztliche Betreuung aufsuchen.
- Schutz der Ersthelfer : Schätzen Sie die Gefährdung ab, bevor Sie in einem Notfall
Maßnahmen ergreifen. Setzen Sie sich keinem
Verletzungsrisiko aus. Wenden Sie sich im Zweifelsfall an die
Notfalleinsatzkräfte. Vorgeschriebene persönliche
Schutzausrüstung verwenden.

4.2 Wichtigste akute und verzögert auftretende Symptome und Wirkungen

siehe Abschnitt 11 für weitere ausführlichere Informationen über gesundheitliche Effekte und Symptome.

4.3 Hinweise auf ärztliche Soforthilfe oder Spezialbehandlung

- Behandlung : Symptomatische Behandlung.

ABSCHNITT 5: MASSNAHMEN ZUR BRANDBEKÄMPFUNG

5.1 Löschmittel

- Geeignete Löschmittel : Löschmaßnahmen auf die Umgebung abstimmen.

5.2 Besondere vom Stoff oder Gemisch ausgehende Gefahren

- Besondere Gefahren bei der Brandbekämpfung : Nicht brennbar.
- Gefährliche Verbrennungsprodukte : Abhängig von den Umständen der Verbrennung können die Zersetzung-Produkte folgende Materialien beinhalten:
Kohlenstoffoxide
Phosphoroxide

5.3 Hinweise für die Brandbekämpfung

- Besondere Schutzausrüstung für die Brandbekämpfung : Persönliche Schutzausrüstung verwenden.
- Weitere Information : Brandrückstände und kontaminiertes Löschwasser müssen entsprechend den örtlichen behördlichen Vorschriften entsorgt werden. Explosions- und Brandgase nicht einatmen.

ABSCHNITT 6: MASSNAHMEN BEI UNBEABSICHTIGTER FREISETZUNG

6.1 Personenbezogene Vorsichtsmaßnahmen, Schutzausrüstungen und in Notfällen anzuwendende Verfahren

- Hinweis für nicht für Notfälle geschultes Personal : Sicherstellen, daß nur ausgebildetes Personal für
Reinigungsarbeiten eingesetzt wird.
Siehe Schutzmaßnahmen unter Punkt 7 und 8.

NALCO VARIDOS FSK

Hinweis für Einsatzkräfte : Falls für den Umgang mit der Verschüttung Spezialkleidung benötigt wird, ist Abschnitt 8 zu geeigneten und ungeeigneten Materialien zu beachten.

6.2 Umweltschutzmaßnahmen

Umweltschutzmaßnahmen : Kontakt mit Erdboden, Oberflächen- oder Grundwasser verhindern.

6.3 Methoden und Material für Rückhaltung und Reinigung

Reinigungsverfahren : Undichtigkeit beseitigen, wenn gefahrlos möglich. Auslaufendes Material mit nicht brennbarem, absorbierendem Material (z.B. Sand, Erde, Kieselgur, Vermiculit) eindämmen und aufnehmen, und in Behälter zur Entsorgung gemäß lokalen / nationalen gesetzlichen Bestimmungen geben (siehe Abschnitt 13). Bei grossen freigesetzten Mengen Produkt eindämmen oder anderweitig eingrenzen, damit kein Abfließen in Gewässer erfolgen kann.

6.4 Verweis auf andere Abschnitte

Siehe Abschnitt 1 für Kontaktinformationen im Notfall.
 Persönliche Schutzausrüstung siehe unter Abschnitt 8.
 Siehe Abschnitt 13 für weitere Angaben zur Abfallbehandlung.

ABSCHNITT 7: HANDHABUNG UND LAGERUNG

7.1 Schutzmaßnahmen zur sicheren Handhabung

Hinweise zum sicheren Umgang : Nicht einnehmen. Nach Gebrauch Hände gründlich waschen. Nur mit ausreichender Belüftung verwenden.

Hygienemaßnahmen : Die beim Umgang mit Chemikalien üblichen Vorsichtsmaßnahmen sind zu beachten. Beschmutzte Kleidung entfernen und vor Wiederverwendung waschen. Nach Gebrauch Gesicht, Hände und alle exponierten Hautstellen gründlich waschen.

7.2 Bedingungen zur sicheren Lagerung unter Berücksichtigung von Unverträglichkeiten

Anforderungen an Lagerräume und Behälter : Darf nicht in die Hände von Kindern gelangen. Behälter dicht verschlossen halten. In geeigneten, gekennzeichneten Behältern aufbewahren

Geeignetes Material : In korrekt beschrifteten Behältern aufbewahren.

7.3 Spezifische Endverwendungszwecke

Bestimmte Verwendung(en) : Geschlossene Kühlwassersysteme

ABSCHNITT 8: BEGRENZUNG UND ÜBERWACHUNG DER EXPOSITION/PERSÖNLICHE SCHUTZAUSRÜSTUNG

8.1 Zu überwachende Parameter

Arbeitsplatzgrenzwerte

Inhaltsstoffe	CAS-Nr.	Werttyp (Art der	Zu überwachende	Basis
---------------	---------	------------------	-----------------	-------

NALCO VARIDOS FSK

		Exposition)	Parameter	
Ethylenglykol	107-21-1	AGW (Dampf und Aerosole)	10 ppm 26 mg/m3	DE TRGS 900
Weitere Information	H	Hautresorptiv		
	Y	Ein Risiko der Fruchtschädigung braucht bei Einhaltung des Arbeitsplatzgrenzwertes und des biologischen Grenzwertes (BGW) nicht befürchtet zu werden		
Triethanolamin	102-71-6	AGW (Einatembare Fraktion)	1 mg/m3	DE TRGS 900
Weitere Information	Y	Ein Risiko der Fruchtschädigung braucht bei Einhaltung des Arbeitsplatzgrenzwertes und des biologischen Grenzwertes (BGW) nicht befürchtet zu werden		

DNEL

Ethylenglykol	:	Anwendungsbereich: Arbeitnehmer Expositionswege: Hautkontakt Mögliche Gesundheitsschäden: Langzeit - systemische Effekte Wert: 106 mg/cm2
		Anwendungsbereich: Arbeitnehmer Expositionswege: Haut Mögliche Gesundheitsschäden: Langzeit - systemisch
		Anwendungsbereich: Arbeitnehmer Expositionswege: Einatmung Mögliche Gesundheitsschäden: Langzeit - systemische Effekte Wert: 35 mg/m3
		Anwendungsbereich: Arbeitnehmer Expositionswege: Einatmung Mögliche Gesundheitsschäden: Langzeit - lokal Wert: 35 mg/m3
		Anwendungsbereich: Verbraucher Expositionswege: Hautkontakt Mögliche Gesundheitsschäden: Langzeit - systemische Effekte Wert: 53 mg/cm2
		Anwendungsbereich: Verbraucher Expositionswege: Einatmung Mögliche Gesundheitsschäden: Langzeit - systemische Effekte Wert: 7 mg/m3
Triethanolamin	:	Anwendungsbereich: Arbeitnehmer Expositionswege: Einatmung Mögliche Gesundheitsschäden: Langzeit - systemische Effekte Wert: 1 mg/m3
		Anwendungsbereich: Arbeitnehmer Expositionswege: Einatmung Mögliche Gesundheitsschäden: Langzeit - lokale Effekte Wert: 1 mg/m3
		Anwendungsbereich: Arbeitnehmer Expositionswege: Haut Mögliche Gesundheitsschäden: Langzeit - systemische Effekte Wert: 7.5 mg/cm2
		Anwendungsbereich: Verbraucher Expositionswege: Einatmung Mögliche Gesundheitsschäden: Langzeit - systemische Effekte Wert: 1.25 mg/m3
		Anwendungsbereich: Verbraucher Expositionswege: Einatmung

NALCO VARIDOS FSK

	Mögliche Gesundheitsschäden: Langzeit - lokale Effekte Wert: 1.25 mg/m3
	Anwendungsbereich: Verbraucher Expositionswege: Haut Mögliche Gesundheitsschäden: Langzeit - systemische Effekte Wert: 3.1 mg/cm2
	Anwendungsbereich: Verbraucher Expositionswege: Verschlucken Mögliche Gesundheitsschäden: Langzeit - systemische Effekte Wert: 13 ppm

PNEC

Ethylenglykol	: Süßwasser Wert: 10 mg/l
	Meerwasser Wert: 1 mg/l
	Wasser Wert: 10 mg/l
	Vorläufige Freigabe Wert: 10 mg/l
	Süßwassersediment Wert: 20.9 mg/kg
	Wasser Wert: 1995.5 mg/l
	Boden Wert: 1.53 mg/kg
Triethanolamin	: Süßwasser Wert: 0.32 mg/l
	Meerwasser Wert: 0.032 mg/l
	Zeitweise Verwendung/Freisetzung Wert: 5.12 mg/l
	Süßwassersediment Wert: 1.7 mg/kg
	Meeressediment Wert: 1.7 mg/kg
	Abwasserkläranlage Wert: 10 mg/l
	Boden Wert: 0.151 mg/kg

8.2 Begrenzung und Überwachung der Exposition

Angemessene technische Kontrollmaßnahmen

Wirksame Absaugung.
Konzentration in der Luft unter den normalen Arbeitsplatzgrenzwerten halten.

NALCO VARIDOS FSK

Individuelle Schutzmaßnahmen

- Hygienemaßnahmen : Die beim Umgang mit Chemikalien üblichen Vorsichtsmaßnahmen sind zu beachten. Beschmutzte Kleidung entfernen und vor Wiederverwendung waschen. Nach Gebrauch Gesicht, Hände und alle exponierten Hautstellen gründlich waschen.
- Augen-/Gesichtsschutz (EN 166) : Sicherheitsbrille
- Handschutz (EN 374) : Empfohlener vorbeugender Hautschutz
 Handschuhe
 Nitrilkautschuk
 Butylkautschuk
 Durchbruchzeit: 1-4 Stunden
 Minimale Dicke für Butylkautschuk 0,3 mm, für Nitrilkautschuk oder vergleichbare andere Materialien 0,2 mm (bitte ziehen Sie ggf. Ihren Handschuhhersteller / Händler zu Rate). Handschuhe müssen entfernt und ersetzt werden, wenn sie Anzeichen von Abnutzung oder Chemikaliendurchbruch aufweisen.
- Haut- und Körperschutz (EN 14605) : Bei der Arbeit geeignete Schutzkleidung tragen.
- Atemschutz (EN 143, 14387) : Wenn die Risiken nicht vermieden oder mit technischen Mitteln und Maßnahmen, Methoden oder Verfahren der Arbeitsorganisation beschränkt werden können, sollten Sie die Verwendung von zertifizierter Atemschutzausrüstung entsprechend den Anforderungen der EU (89/656 / EWG, (EU) 2016/425) , oder gleichwertig beachten, mit Filtertyp: A-P

Die oben aufgeführten Empfehlungen zur persönlichen Schutzausrüstung (PSA) wurden nach bestem Wissen und Gewissen auf der Grundlage der typischen erwarteten Verwendungsbedingungen abgegeben. Die Auswahl der PSA sollte immer in Verbindung mit einer ordnungsgemäßen Risikobewertung und in Übereinstimmung mit einem PSA-Managementprogramm erfolgen.

Begrenzung und Überwachung der Umweltexposition

- Allgemeine Hinweise : Die Bestimmungen der Anlagenverordnung beachten.

ABSCHNITT 9: PHYSIKALISCHE UND CHEMISCHE EIGENSCHAFTEN

9.1 Angaben zu den grundlegenden physikalischen und chemischen Eigenschaften

- Aussehen : flüssig
- Farbe : klar
- Geruch : Keine Daten verfügbar
- Flammpunkt : Keine Daten verfügbar
- pH-Wert : 8.7, (20 °C)
- Geruchsschwelle : Keine Daten verfügbar
- Schmelzpunkt/Gefrierpunkt : -36.6 °C

NALCO VARIDOS FSK

Siedebeginn und Siedebereich	: Keine Daten verfügbar
Verdampfungsgeschwindigkeit	: Keine Daten verfügbar
Entzündbarkeit (fest, gasförmig)	: Keine Daten verfügbar
Obere Explosionsgrenze	: Keine Daten verfügbar
Untere Explosionsgrenze	: Keine Daten verfügbar
Dampfdruck	: Keine Daten verfügbar
Relative Dampfdichte	: Keine Daten verfügbar
Relative Dichte	: 1.116 (20 °C)
Wasserlöslichkeit	: Keine Daten verfügbar
Löslichkeit in anderen Lösungsmitteln	: Keine Daten verfügbar
Verteilungskoeffizient: n-Octanol/Wasser	: Keine Daten verfügbar
Selbstentzündungstemperatur	: Keine Daten verfügbar
Thermische Zersetzung	: Keine Daten verfügbar
Viskosität	
Viskosität, dynamisch	: Keine Daten verfügbar
Viskosität, kinematisch	: 16.95 mm ² /s (20 °C)
Explosive Eigenschaften	: Keine Daten verfügbar
Oxidierende Eigenschaften	: Keine Daten verfügbar

9.2 Sonstige Angaben

Keine Daten verfügbar

ABSCHNITT 10: STABILITÄT UND REAKTIVITÄT

10.1 Reaktivität

Keine gefährlichen Reaktionen bekannt bei bestimmungsgemäßigem Umgang.

10.2 Chemische Stabilität

Stabil unter normalen Bedingungen.

10.3 Möglichkeit gefährlicher Reaktionen

Gefährliche Reaktionen : Keine gefährlichen Reaktionen bekannt bei bestimmungsgemäßigem Umgang.

10.4 Zu vermeidende Bedingungen

10.5 Unverträgliche Materialien

10.6 Gefährliche Zersetzungsprodukte

Gefährliche : Abhängig von den Umständen der Verbrennung können die

NALCO VARIDOS FSK

Zersetzungsprodukte

Zersetzung-Produkte folgende Materialien beinhalten:
Kohlenstoffoxide
Phosphoroxide

ABSCHNITT 11: TOXIKOLOGISCHE ANGABEN

11.1 Angaben zu toxikologischen Wirkungen

Angaben zu wahrscheinlichen Expositionswegen : Einatmung, Augenkontakt, Hautkontakt

Toxizität

Produkt

- Akute orale Toxizität : Schätzwert Akuter Toxizität : 543.48 mg/kg
- Akute inhalative Toxizität : Für dieses Produkt sind keine Daten verfügbar.
- Akute dermale Toxizität : Für dieses Produkt sind keine Daten verfügbar.
- Ätz-/Reizwirkung auf die Haut : Für dieses Produkt sind keine Daten verfügbar.
- Schwere Augenschädigung/-reizung : Für dieses Produkt sind keine Daten verfügbar.
- Sensibilisierung der Atemwege/Haut : Für dieses Produkt sind keine Daten verfügbar.
- Karzinogenität : Für dieses Produkt sind keine Daten verfügbar.
- Wirkungen auf die Fortpflanzung : Für dieses Produkt sind keine Daten verfügbar.
- Keimzell-Mutagenität : Für dieses Produkt sind keine Daten verfügbar.
- Teratogenität : Für dieses Produkt sind keine Daten verfügbar.
- Spezifische Zielorgan-Toxizität bei einmaliger Exposition : Für dieses Produkt sind keine Daten verfügbar.
- Spezifische Zielorgan-Toxizität bei wiederholter Exposition : Für dieses Produkt sind keine Daten verfügbar.
- Aspirationstoxizität : Für dieses Produkt sind keine Daten verfügbar.

Inhaltsstoffe

- Akute orale Toxizität : Hydroxyphosphonoessigsäure
LD50 Ratte: 2,754 mg/kg

Triethanolamin
LD50 Ratte: 6,400 mg/kg

Inhaltsstoffe

NALCO VARIDOS FSK

Akute dermale Toxizität : Ethylenglykol
LD50 Kaninchen: 10,600 mg/kg

Mögliche Gesundheitsschäden

Augen : Bei bestimmungsgemäßigem Umgang sind keine gesundheitlichen Beeinträchtigungen bekannt oder zu erwarten.

Haut : Bei bestimmungsgemäßigem Umgang sind keine gesundheitlichen Beeinträchtigungen bekannt oder zu erwarten.

Verschlucken : Gesundheitsschädlich bei Verschlucken.

Einatmung : Bei bestimmungsgemäßigem Umgang sind keine gesundheitlichen Beeinträchtigungen bekannt oder zu erwarten.

Chronische Exposition : Kann die Organe schädigen bei längerer oder wiederholter Exposition.

Erfahrungen mit der Exposition von Menschen

Augenkontakt : Keine Symptome bekannt oder erwartet.

Hautkontakt : Keine Symptome bekannt oder erwartet.

Verschlucken : Keine Information verfügbar.

Einatmung : Keine Symptome bekannt oder erwartet.

Weitere Information : Keine Daten verfügbar

ABSCHNITT 12: UMWELTSPEZIFISCHE ANGABEN

12.1 Ökotoxizität

Produkt

Umweltschädigende Wirkungen : Von diesem Produkt sind keine ökotoxikologischen Wirkungen bekannt.

Toxizität gegenüber Fischen : Keine Daten verfügbar

Toxizität gegenüber Daphnien und anderen wirbellosen Wassertieren. : Keine Daten verfügbar

Toxizität gegenüber Algen : Keine Daten verfügbar

Inhaltsstoffe

Toxizität gegenüber Fischen : Ethylenglykol
96 h LC50: 72,860 mg/l

Hydroxyphosphonoessigsäure
96 h LC50 Fisch: 380 mg/l

Triethanolamin

NALCO VARIDOS FSK

96 h LC50: 11,800 mg/l

Inhaltsstoffe

Toxizität gegenüber Daphnien und anderen wirbellosen Wassertieren. : Ethylenglykol
48 h EC50: > 100 mg/l

Triethanolamin
48 h EC50: 609.88 mg/l

Inhaltsstoffe

Toxizität gegenüber Algen : Ethylenglykol
96 h EC50: 6,500 mg/l

Triethanolamin
72 h EC50: > 100 mg/l

Inhaltsstoffe

Toxizität gegenüber Bakterien : Ethylenglykol
> 1,995 mg/l
Methode: ISO 8192

Triethanolamin
> 1,000 mg/l

Inhaltsstoffe

Toxizität gegenüber Fischen (Chronische Toxizität) : Ethylenglykol
7 d NOEC: 15,380 mg/l

Inhaltsstoffe

Toxizität gegenüber Daphnien und anderen wirbellosen Wassertieren. (Chronische Toxizität) : Ethylenglykol
7 d NOEC: 8,590 mg/l

Triethanolamin
21 d NOEC: 125 mg/l

12.2 Persistenz und Abbaubarkeit

Produkt

Keine Daten verfügbar

Inhaltsstoffe

Biologische Abbaubarkeit : Ethylenglykol
Ergebnis: Leicht biologisch abbaubar.

Hydroxyphosphonoessigsäure
Ergebnis: Leicht biologisch abbaubar.

Triethanolamin
Ergebnis: Leicht biologisch abbaubar.

NALCO VARIDOS FSK

12.3 Bioakkumulationspotenzial

Keine Daten verfügbar

12.4 Mobilität im Boden

Keine Daten verfügbar

12.5 Ergebnisse der PBT- und vPvB-Beurteilung

Produkt

Bewertung : Dieser Stoff/diese Mischung enthält keine Komponenten, in Konzentrationen von 0.1 % oder höher, die entweder als persistent, bioakkumulierbar und toxisch (PBT) oder sehr persistent und sehr bioakkumulierbar (vPvB) eingestuft sind.

12.6 Andere schädliche Wirkungen

Keine Daten verfügbar

ABSCHNITT 13: HINWEISE ZUR ENTSORGUNG

Entsorgung gemäß EG-Richtlinien über Abfälle und über gefährliche Abfälle. Abfallschlüsselnummern sollen vom Verbraucher, möglichst in Absprache mit den Abfallentsorgungsbehörden, ausgestellt werden.

13.1 Verfahren der Abfallbehandlung

- Produkt : Die Wiederverwertung (Recycling) ist, wenn möglich, der Entsorgung oder Verbrennung vorzuziehen. Ist eine Wiederverwertung nicht möglich, unter Beachtung der örtlichen behördlichen Vorschriften entsorgen. Abfälle in anerkannten Abfallbeseitigungsanlagen entsorgen.
- Verunreinigte Verpackungen : Wie ungebrauchtes Produkt entsorgen. Leere Behälter einer anerkannten Abfallentsorgungsanlage zuführen zwecks Wiedergewinnung oder Entsorgung. Leere Behälter nicht wieder verwenden.
- Anleitung für die Abfallschlüssel Zuordnung : Organische Abfälle, die gefährliche Stoffe enthalten. Wenn dieses Produkt in weiteren Verfahren eingesetzt wird, muss der letzte Anwender dies überprüfen und dem am besten geeigneten Europäischen Abfallkatalog -Code zuordnen. Es liegt in der Verantwortung des Abfallerzeugers, die Toxizität und die physikalischen Eigenschaften des Materials zu bestimmen, um die richtigen Abfallart zu identifizieren und die Entsorgungsmethoden unter Einhaltung der geltenden europäischen (EU-Richtlinie 2008/98 / EG) und lokalen Vorschriften zu bestimmen

ABSCHNITT 14: ANGABEN ZUM TRANSPORT

Der Absender / Versender / Sender muß sicherzustellen, dass die Verpackung, Etikettierung und Kennzeichnung in Übereinstimmung mit dem gewählten Transportmittel ist.

NALCO VARIDOS FSK

Landtransport (ADR/ADN/RID)

14.1 UN-Nummer:	Nicht anwendbar
14.2 UN-ordnungsgemäße Versandbezeichnung:	KEIN GEFAHRGUT IM SINNE DER TRANSPORTVORSCHRIFTEN
14.3 Gefahrenklasse(n) Transport:	Nicht anwendbar
14.4 Verpackungsgruppe:	Nicht anwendbar
14.5 Umweltgefahren:	Nein
14.6 Besondere Vorsichtsmaßnahmen für den Verwender:	Nicht anwendbar

Lufttransport (IATA)

14.1 UN-Nummer:	Nicht anwendbar
14.2 UN-ordnungsgemäße Versandbezeichnung:	KEIN GEFAHRGUT IM SINNE DER TRANSPORTVORSCHRIFTEN
14.3 Gefahrenklasse(n) Transport:	Nicht anwendbar
14.4 Verpackungsgruppe:	Nicht anwendbar
14.5 Umweltgefahren:	Nein
14.6 Besondere Vorsichtsmaßnahmen für den Verwender:	Nicht anwendbar

Seeschifftransport (IMDG/IMO)

14.1 UN-Nummer:	Nicht anwendbar
14.2 UN-ordnungsgemäße Versandbezeichnung:	KEIN GEFAHRGUT IM SINNE DER TRANSPORTVORSCHRIFTEN
14.3 Gefahrenklasse(n) Transport:	Nicht anwendbar
14.4 Verpackungsgruppe:	Nicht anwendbar
14.5 Umweltgefahren:	Nein
14.6 Besondere Vorsichtsmaßnahmen für den Verwender:	Nicht anwendbar
14.7 Massengutbeförderung gemäß Anhang II des MARPOL-Übereinkommens 73/78 und gemäß IBC-Code:	Nicht anwendbar

ABSCHNITT 15: ANGABEN ZU RECHTSVORSCHRIFTEN

15.1 Vorschriften zu Sicherheit, Gesundheits- und Umweltschutz/spezifische Rechtsvorschriften für den Stoff oder das Gemisch:

INTERNATIONALE CHEMIKALIEN KONTROLLGESETZE

NATIONALE VORSCHRIFTEN DEUTSCHLAND

Wassergefährdungsklasse	: WGK 1
	Einstufung nach AwSV, Anlage 1
Lagerklasse (LGK)	: 12

15.2 Stoffsicherheitsbeurteilung:

Für dieses Produkt wurde keine Stoffsicherheitsbewertung durchgeführt.

ABSCHNITT 16: SONSTIGE ANGABEN

Verwendetes Bewertungsverfahren zur Einstufung gemäß **VERORDNUNG (EG) Nr. 1272/2008**

NALCO VARIDOS FSK

Einstufung	Begründung
Akute Toxizität 4, H302	Rechenmethode
Spezifische Zielorgan-Toxizität - wiederholte Exposition 2, H373	Rechenmethode

Volltext der H-Sätze

- H302 Gesundheitsschädlich bei Verschlucken.
- H314 Verursacht schwere Verätzungen der Haut und schwere Augenschäden.
- H317 Kann allergische Hautreaktionen verursachen.
- H373 Kann die Organe schädigen bei längerer oder wiederholter Exposition.

Volltext anderer Abkürzungen

ADN - Europäisches Übereinkommens über die internationale Beförderung gefährlicher Güter auf Binnenwasserstrassen; ADR - Europäisches Übereinkommens über die internationale Beförderung gefährlicher Güter auf der Straße; AICS - Australisches Verzeichnis chemischer Substanzen; ASTM - Amerikanische Gesellschaft für Werkstoffprüfung; bw - Körpergewicht; CLP - Verordnung über die Einstufung, Kennzeichnung und Verpackung von Stoffen, Verordnung (EG) Nr 1272/2008; CMR - Karzinogener, mutagener oder reproduktiver Giftstoff; DIN - Norm des Deutschen Instituts für Normung; DSL - Liste heimischer Substanzen (Kanada); ECHA - Europäische Chemikalienbehörde; EC-Number - Nummer der Europäischen Gemeinschaft; ECx - Konzentration verbunden mit x % Reaktion; ELx - Beladungsrate verbunden mit x % Reaktion; EmS - Notfallplan; ENCS - Vorhandene und neue chemische Substanzen (Japan); ErCx - Konzentration verbunden mit x % Wachstumsgeschwindigkeit; GHS - Global harmonisiertes System; GLP - Gute Laborpraxis; IARC - Internationale Krebsforschungsagentur; IATA - Internationale Luftverkehrs-Vereinigung; IBC - Internationaler Code für den Bau und die Ausrüstung von Schiffen zur Beförderung gefährlicher Chemikalien als Massengut; IC50 - Halbmaximale Hemmstoffkonzentration; ICAO - Internationale Zivilluftfahrt-Organisation; IECSC - Verzeichnis der in China vorhandenen chemischen Substanzen; IMDG - Code – Internationaler Code für die Beförderung gefährlicher Güter mit Seeschiffen; IMO - Internationale Seeschiffahrtsorganisation; ISHL - Gesetz- über Sicherheit und Gesundheitsschutz am Arbeitsplatz (Japan); ISO - Internationale Organisation für Normung; KECI - Verzeichnis der in Korea vorhandenen Chemikalien; LC50 - Lethale Konzentration für 50 % einer Versuchspopulation; LD50 - Lethale Dosis für 50 % einer Versuchspopulation (mittlere lethale Dosis); MARPOL - Internationales Übereinkommen zur Verhütung der Meeresverschmutzung durch Schiffe; n.o.s. - nicht anderweitig genannt; NO(A)EC - Konzentration, bei der keine (schädliche) Wirkung erkennbar ist; NO(A)EL - Dosis, bei der keine (schädliche) Wirkung erkennbar ist; NOELR - Keine erkennbare Effektladung; NZIoC - Neuseeländisches Chemikalienverzeichnis; OECD - Organisation für wirtschaftliche Zusammenarbeit und Entwicklung; OPPTS - Büro für chemische Sicherheit und Verschmutzungsverhütung (OSCPP); PBT - Persistente, bioakkumulierbare und toxische Substanzen; PICCS - Verzeichnis der auf den Philippinen vorhandenen Chemikalien und chemischen Substanzen; (Q)SAR - (Quantitative) Struktur-Wirkungsbeziehung; REACH - Verordnung (EG) Nr. 1907/2006 des Europäischen Parlaments und des Rats bezüglich der Registrierung, Bewertung, Genehmigung und Restriktion von Chemikalien; RID - Regelung zur internationalen Beförderung gefährlicher Güter im Schienenverkehr; SADT - Selbstbeschleunigende Zersetzungstemperatur; SDS - Sicherheitsdatenblatt; SVHC - besonders besorgniserregender Stoff; TCSI - Verzeichnis der in Taiwan vorhandenen chemischen Substanzen; TRGS - Technischen Regeln für Gefahrstoffe; TSCA - Gesetz zur Kontrolle giftiger Stoffe (Vereinigte Staaten); UN - Vereinte Nationen; vPvB - Sehr persistent und sehr bioakkumulierbar

Quellen der wichtigsten Daten, die zur Erstellung des Datenblatts verwendet wurden : IARC Monographs on the Evaluation of the Carcinogenic Risk of Chemicals to Man, Geneva: World Health Organization, International Agency for Research on Cancer.

Mögliche einschlägige Literaturhinweise und Quellen, die bei der Erstellung dieses Sicherheitsdatenblatts zusätzlich zu einer Beurteilung durch Experten herangezogen wurden: Europäische Verordnungen bzw. Richtlinien (einschl. (EG-)Nr. 1907/2006, (EG-)Nr. 1272/2008, Lieferantendaten, Internet, ESIS, IUCLID, ERI-Cards, nicht-europäische Vorschriftenquellen und andere Datenquellen.

NALCO VARIDOS FSK

Erstellt von : Regulatory Affairs

Die im Sicherheitsdatenblatt angeführten Zahlen sind in folgendem Format angegeben: 1,000,000 = 1 Million und 1,000 = Eintausend 0.1 = 1 Zehntel und 0.001 = 1 Tausendstel

ÜBERARBEITETE INFORMATIONEN: Signifikante Abänderungen des Regelwerks oder an den Gesundheitsinformationen in dieser überarbeiteten Ausgabe werden durch einen Balken am linken Rand des Sicherheitsdatenblatts gekennzeichnet.

Die Angaben in diesem Sicherheitsdatenblatt entsprechen nach bestem Wissen unseren Erkenntnissen zum Zeitpunkt der Überarbeitung. Die Informationen sollen Ihnen Anhaltspunkte für den sicheren Umgang mit dem in diesem Sicherheitsdatenblatt genannten Produkt bei Lagerung, Verarbeitung, Transport und Entsorgung geben. Die Angaben sind nicht übertragbar auf andere Produkte. Soweit das in diesem Sicherheitsdatenblatt genannte Produkt mit anderen Materialien vermengt, vermischt oder verarbeitet wird oder einer Bearbeitung unterzogen wird, können die Angaben in diesem Sicherheitsdatenblatt, soweit sich hieraus nicht ausdrücklich etwas anderes ergibt, nicht auf das so gefertigte neue Material übertragen werden.

Anhang: Expositionsszenarien

Expositionsszenarium: Kühlwasserbehandlung für geschlossene Systeme

Life Cycle Stage	:	Industrielle Verwendungen: Verwendungen von Stoffen als solche oder in Zubereitungen an Industriestandorten
Verwendungssektor	:	SU4 Herstellung von Lebens- und Futtermitteln
		SU5 Herstellung von Textilien, Leder, Pelzen
		SU6b Herstellung von Zellstoff, Papier und Papierprodukten
		SU6a Herstellung von Holz und Holzprodukten
		SU7 Herstellung von Druckerzeugnissen und Vervielfältigung von bespielten Medien
		SU8 Herstellung von Massenchemikalien (einschließlich Mineralölprodukte)
		SU9 Herstellung von Feinchemikalien
		SU 10 Formulierung [Mischen] von Zubereitungen und/oder Umverpackung (außer Legierungen)
		SU11 Herstellung von Gummiprodukten
		SU12 Herstellung von Kunststoffprodukten, einschließlich Compoundierung und Konversion
		SU13 Herstellung von sonstigen nichtmetallischen mineralischen Produkten, z. B. Gips, Zement
		SU14 Metallerzeugung und -bearbeitung, einschließlich Legierungen
		SU15 Herstellung von Metallerzeugnissen, außer Maschinen und Ausrüstungen

NALCO VARIDOS FSK

- SU17** Allgemeine Herstellung, z. B. Maschinen, Ausrüstungen, Fahrzeuge, sonstige Transportausrüstung
- SU23** Strom-, Dampf-, Gas-, Wasserversorgung und Abwasserbehandlung

Beitragendes Szenarium zur Beherrschung der Umweltexposition für:

- Umweltfreisetzungskategorie : **ERC7** Industrielle Verwendung von Stoffen in geschlossenen Systemen
- Tägliche Menge pro Anlage : 100 kg
- Art der Abwasserkläranlage : kein(e,er)

Beitragendes Szenarium zur Beherrschung der Arbeitnehmerexposition für:

- Prozesskategorie : **PROC8a** Transfer des Stoffes oder der Zubereitung (Beschickung/ Entleerung) aus/ in Gefäße/ große Behälter in nicht speziell für nur ein Produkt vorgesehenen Anlagen
- Expositionsdauer : 15 min
- Betriebsbedingungen und Risikomanagementmaßnahmen : Innen
lokale Belüftung ist nicht erforderlich
- Allgemeine Belüftung : Ventilationsrate pro Stunde: 1
- Hautschutz : siehe Abschnitt 8
- Atemschutz : siehe Abschnitt 8

Beitragendes Szenarium zur Beherrschung der Arbeitnehmerexposition für:

- Prozesskategorie : **PROC3** Verwendung in geschlossenem Chargenverfahren (Synthese oder Formulierung)
- Expositionsdauer : 60 min
- Betriebsbedingungen und Risikomanagementmaßnahmen : Innen
lokale Belüftung ist nicht erforderlich
- Allgemeine Belüftung : Ventilationsrate pro Stunde: 1
- Hautschutz : siehe Abschnitt 8
- Atemschutz : siehe Abschnitt 8

Beitragendes Szenarium zur Beherrschung der Arbeitnehmerexposition für:

- Prozesskategorie : **PROC15** Verwendung als Laborreagenz
- Expositionsdauer : 60 min

NALCO VARIDOS FSK

Betriebsbedingungen und Risikomanagementmaßnahmen : Innen
lokale Belüftung ist nicht erforderlich

Allgemeine Belüftung : Ventilationsrate pro Stunde: 1

Hautschutz : siehe Abschnitt 8

Atemschutz : siehe Abschnitt 8

Beitragendes Szenarium zur Beherrschung der Arbeitnehmerexposition für:

Prozesskategorie : **PROC28** Manuelle Wartung (Reinigung und Reparatur) der Maschinen

Expositionsdauer : 240 min

Betriebsbedingungen und Risikomanagementmaßnahmen : Innen
lokale Belüftung ist nicht erforderlich

Allgemeine Belüftung : Ventilationsrate pro Stunde: 1

Hautschutz : siehe Abschnitt 8

Atemschutz : siehe Abschnitt 8

Antifrogen® N

Druckdatum 08.12.2022
Bearbeitungsdatum 08.12.2022
Version 18.0 (de)
ersetzt Fassung vom 09.09.2021 (17.0)

*** ABSCHNITT 1: Bezeichnung des Stoffs beziehungsweise des Gemischs und des Unternehmens**

1.1 Produktidentifikator

Handelsname/Bezeichnung Antifrogen® N
Art-Nr(n). 1600
Eindeutiger Rezepturidentifikator UFI: HQ39-YFTW-H004-XVDP

Gefahrbestimmende Komponenten
Ethandiol

*** 1.2 Relevante identifizierte Verwendungen des Stoffs oder Gemischs und Verwendungen, von denen abgeraten wird**

Prozesskategorien [PROC]

- PROC1 Chemische Produktion oder Raffinierung in einem geschlossenen Verfahren ohne Expositionswahrscheinlichkeit oder Verfahren mit äquivalenten Einschlussbedingungen
- PROC2 Chemische Produktion oder Raffinierung in einem geschlossenen kontinuierlichen Verfahren mit gelegentlicher kontrollierter Exposition oder Verfahren mit äquivalenten Einschlussbedingungen
- PROC3 Herstellung oder Formulierung in der chemischen Industrie in geschlossenen Chargenverfahren mit gelegentlicher kontrollierter Exposition oder Verfahren mit äquivalenten Einschlussbedingungen
- PROC4 Chemische Produktion mit der Möglichkeit der Exposition
- PROC5 Mischen in Chargenverfahren
- PROC6 Kalandriervorgänge
- PROC7 Industrielles Sprühen
- PROC8a Transfer von Stoffen oder Gemischen (Befüllen und Entleeren) in nicht speziell für nur ein Produkt vorgesehenen Anlagen
- PROC8b Transfer von Stoffen oder Gemischen (Befüllen und Entleeren) in speziell für nur ein Produkt vorgesehenen Anlagen
- PROC9 Transfer eines Stoffes oder eines Gemisches in kleine Behälter (spezielle Abfüllanlage, einschließlich Wägung)
- PROC10 Auftragen durch Rollen oder Streichen
- PROC11 Nicht-industrielles Sprühen
- PROC13 Behandlung von Erzeugnissen durch Tauchen und Gießen
- PROC14 Tablettieren, Pressen, Extrudieren, Pellettieren, Granulieren
- PROC15 Verwendung als Laborreagenz
- PROC17 Schmierung unter Hochleistungsbedingungen bei der Metallbearbeitung
- PROC18 Allgemeines Schmieren unter Hochleistungsbedingungen
- PROC19 Manuelle Tätigkeiten mit Handkontakt
- PROC20 Verwendung von Funktionsflüssigkeiten in kleinen Geräten

Umweltfreisetzungskategorien [ERC]

- ERC1 Herstellung des Stoffs
- ERC2 Formulierung zu einem Gemisch
- ERC3 Formulierung in eine feste Matrix
- ERC4 Verwendung als nicht reaktiver Verarbeitungshilfsstoff an einem Industriestandort (kein Einschluss in oder auf einem Erzeugnis)
- ERC5 Verwendung an einem Industriestandort, die zum Einschluss in oder auf einem Artikel führt
- ERC6a Verwendung als Zwischenprodukt
- ERC6b Verwendung als reaktiver Verarbeitungshilfsstoff an einem Industriestandort (kein Einschluss in oder auf einem Erzeugnis)
- ERC6c Verwendung als Monomer für Polymerisationsreaktionen an einem Industriestandort (Einschluss oder kein Einschluss in oder auf einem Artikel)
- ERC6d Verwendung als reaktive Reglersubstanzen für Polymerisationsreaktionen an einem Industriestandort (Einschluss oder kein Einschluss in oder auf einem Artikel)
- ERC7 Verwendung als Funktionsflüssigkeit an einem Industriestandort
- ERC8a Breite Verwendung als nicht reaktiver Verarbeitungshilfsstoff (kein Einschluss in oder auf einem Erzeugnis, Innenverwendung)
- ERC8c Breite Verwendung, die zum Einschluss in oder auf einem Artikel führt (Innenverwendung)
- ERC8d Breite Verwendung als nicht reaktiver Verarbeitungshilfsstoff (kein Einschluss in oder auf einem Erzeugnis, Außenverwendung)
- ERC8f Breite Verwendung, die zum Einschluss in oder auf einem Artikel führt (Außenverwendung)
- ERC9a Breite Verwendung einer Funktionsflüssigkeit (Innenverwendung)
- ERC9b Breite Verwendung einer Funktionsflüssigkeit (Außenverwendung)

Antifrogen® N

Druckdatum 08.12.2022
Bearbeitungsdatum 08.12.2022
Version 18.0 (de)
ersetzt Fassung vom 09.09.2021 (17.0)

- * **Produktkategorien [PC]**
 PC1 Klebstoffe, Dichtstoffe
 PC4 Frostschutz- und Enteisungsmittel
 PC9a Beschichtungen und Farben, Verdünnern, Farbstoffe
 PC15 Produkte zur Behandlung von Nichtmetalloberflächen
 PC16 Wärmeübertragungsflüssigkeiten
 PC17 Hydraulikflüssigkeiten
 PC18 Tinten und Toner
 PC24 Schmiermittel, Schmierfette und Trennmittel
 PC31 Poliermittel und Wachsmischungen
 PC32 Polymerzubereitungen und -verbindungen
 PC34 Textilfarben, -appreturen und -imprägniermittel
 PC35 Wasch- und Reinigungsmittel

1.3 Einzelheiten zum Lieferanten, der das Sicherheitsdatenblatt bereitstellt

Lieferant

GHC Gerling, Holz & Co. Handels GmbH
Ruhrstraße 113
D-22761 Hamburg
Telefon +49 40 853 123 0
E-Mail hamburg@ghc.de
Webseite www.ghc.com

Auskunft gebender Bereich:
GHC Gerling, Holz & Co. Handels GmbH
Telefon +49 40 853 123 0

E-Mail (fachkundige Person):
msds@ghc.de

* **1.4 Notrufnummer**

DE: Giftinformationszentrum Mainz +49 6131 19240
AT: Vergiftungsinformationszentrale (VIZ) +43 1 406 43 43

* **ABSCHNITT 2: Mögliche Gefahren**

* **2.1 Einstufung des Stoffs oder Gemischs**

Einstufung gemäß Verordnung (EG) Nr. 1272/2008 [CLP] Einstufungsverfahren
Acute Tox. 4, H302
STOT RE 2, H373

Gefahrenhinweise für Gesundheitsgefahren

H302 Gesundheitsschädlich bei Verschlucken.
H373 Kann die Organe schädigen bei längerer oder wiederholter Exposition.

* **2.2 Kennzeichnungselemente**

* **Kennzeichnung gemäß Verordnung (EG) Nr. 1272/2008 [CLP]**

Gefahrbestimmende Komponenten
Ethandiol

Gefahrenpiktogramme



GHS07



GHS08

Signalwort
Achtung

Gefahrenhinweise

H302 Gesundheitsschädlich bei Verschlucken.
H373 Kann die Organe schädigen bei längerer oder wiederholter Exposition.

Antifrogen® N

Druckdatum 08.12.2022
 Bearbeitungsdatum 08.12.2022
 Version 18.0 (de)
 ersetzt Fassung vom 09.09.2021 (17.0)

- * **Sicherheitshinweise**
 P260 Staub/Rauch/Gas/Nebel/Dampf/Aerosol nicht einatmen.
 P264 Nach Gebrauch Hände gründlich waschen.
 P280 Schutzhandschuhe/Schutzkleidung und Augenschutz/Gesichtsschutz tragen.
 P314 Bei Unwohlsein ärztlichen Rat einholen/ärztliche Hilfe hinzuziehen.

* **2.3 Sonstige Gefahren**

- * **Mögliche schädliche Wirkungen auf den Menschen und mögliche Symptome**
 Gefahr der Hautresorption.

* **Andere schädliche Wirkungen**

Der Stoff/dieses Gemisch enthält keine Bestandteile, die gemäß REACH Artikel 57(f) oder der delegierten Verordnung (EU) 2017/2100 der Kommission oder der delegierten Verordnung (EU) 2018/605 der Kommission in Mengen von 0,1 % oder mehr endokrinschädliche Eigenschaften aufweisen.

Ergebnisse der PBT- und vPvB-Beurteilung

Die Stoffe im Gemisch erfüllen nicht die PBT/vPvB Kriterien gemäß REACH, Anhang XIII.

* **ABSCHNITT 3: Zusammensetzung / Angaben zu Bestandteilen****3.1 Stoffe**

nicht anwendbar

* **3.2 Gemische****Gefährliche Inhaltsstoffe**

CAS-Nr.	EG-Nr.	Stoffname	Konzentration	Einstufung gemäß Verordnung (EG) Nr. 1272/2008 [CLP]	SCL/ M/ ATE
107-21-1	203-473-3	Ethandiol	≥ 90 ≤ 100 Gew-%	Acute Tox. 4; H302 STOT RE 2; H373	ATE(Oral): 7712 mg/kg ATE(Dermal): > 3500 mg/kg ATE(): > 2.5 mg/L
REACH-Nr.		Stoffname			
01-2119456816-28		Ethandiol			

Bemerkung

Der Wortlaut der H- und EUH-Sätze ist in Abschnitt 16 aufgeführt.
 Monoethylenglykol (1,2-Ethandiol) mit Korrosionsinhibitoren.

* **ABSCHNITT 4: Erste-Hilfe-Maßnahmen*** **4.1 Beschreibung der Erste-Hilfe-Maßnahmen*** **Allgemeine Hinweise**

Beschmutzte, getränkte Kleidung sofort ausziehen.
 Ersthelfer: Auf Selbstschutz achten!

Nach Einatmen

Betroffenen an die frische Luft bringen und warm und ruhig halten.
 Bei Lungenreizung: Erstbehandlung mit Corticoid-Spray, z. B. Ventolair-, Pulmicort-Dosieraerosol. (Ventolair und Pulmicort sind registrierte Warenzeichen).
 Bei Beschwerden ärztlicher Behandlung zuführen.
 Bei Atemstillstand Beatmung mit Beatmungsbeutel (Ambu-bag) oder Beatmungsgerät. Arzt hinzuziehen.

* **Nach Hautkontakt**

Bei Berührung mit der Haut sofort abwaschen mit viel Wasser und Seife.
 Bei Hautreizungen Arzt aufsuchen.

* **Nach Augenkontakt**

Einige Minuten lang unter Schutz des unverletzten Auges behutsam mit Wasser spülen. Vorhandene Kontaktlinsen nach Möglichkeit entfernen. Weiter spülen. Arzt hinzuziehen.

Antifrogen® N

Druckdatum 08.12.2022
Bearbeitungsdatum 08.12.2022
Version 18.0 (de)
ersetzt Fassung vom 09.09.2021 (17.0)

- * **Nach Verschlucken**
KEIN Erbrechen herbeiführen.
Sofort Mund ausspülen und reichlich Wasser nachtrinken.
Sofort Arzt hinzuziehen.

4.2 Wichtigste akute und verzögert auftretende Symptome und Wirkungen

Symptome

Benommenheit
Übelkeit
Augenreizung
Kopfschmerzen

4.3 Hinweise auf ärztliche Soforthilfe oder Spezialbehandlung

Hinweise für den Arzt

Symptomatische Behandlung.
Symptome können verzögert auftreten.

* **ABSCHNITT 5: Maßnahmen zur Brandbekämpfung**

* **5.1 Löschmittel**

- * **Geeignete Löschmittel**
Löschpulver
alkoholbeständiger Schaum
Wassersprühstrahl
Kohlendioxid (CO₂)

Ungeeignete Löschmittel
Wasservollstrahl

5.2 Besondere vom Stoff oder Gemisch ausgehende Gefahren

Gefährliche Verbrennungsprodukte

Im Brandfall Bildung von gefährlichen Gasen möglich.
Stickoxide (NO_x)
Kohlenmonoxid
Kohlendioxid (CO₂)

* **5.3 Hinweise für die Brandbekämpfung**

- * **Besondere Schutzausrüstung bei der Brandbekämpfung**
Umgebungsluftunabhängiges Atemschutzgerät und Chemikalienschutzanzug tragen.

* **Zusätzliche Angaben**

Zum Schutz von Personen und zur Kühlung von Behältern im Gefahrenbereich Wassersprühstrahl einsetzen.
Einwirkung von Feuer kann Bersten / Explodieren des Behälters verursachen.
Brandrückstände und kontaminiertes Löschwasser müssen entsprechend den örtlichen behördlichen Vorschriften entsorgt werden.

* **ABSCHNITT 6: Maßnahmen bei unbeabsichtigter Freisetzung**

* **6.1 Personenbezogene Vorsichtsmaßnahmen, Schutzausrüstungen und in Notfällen anzuwendende Verfahren**

- * **Nicht für Notfälle geschultes Personal**
Persönliche Schutzausrüstung verwenden.
Gefahrenbereich verlassen.

Einsatzkräfte

Personenschutz durch Tragen von dichtschiessendem Chemieschutzanzug und umluftunabhängigen Atemschutz.
Personen in Sicherheit bringen.

6.2 Umweltschutzmaßnahmen

Nicht in den Untergrund/Erdreich gelangen lassen.
Nicht in die Kanalisation oder Gewässer gelangen lassen.

Antifrogen® N

Druckdatum 08.12.2022
 Bearbeitungsdatum 08.12.2022
 Version 18.0 (de)
 ersetzt Fassung vom 09.09.2021 (17.0)

* **6.3 Methoden und Material für Rückhaltung und Reinigung**

* **Für Rückhaltung**
 Flächenmäßige Ausbreitung der Flüssigkeit verhindern (Einrichtung von Sperren, Abdecken der Kanalisationen).

* **Für Reinigung**
 Mit flüssigkeitsbindendem Material (Sand, Kieselgur, Säurebinder, Universalbinder) aufnehmen.
 In geeigneten, geschlossenen Behältern sammeln und zur Entsorgung bringen.

6.4 Verweis auf andere Abschnitte

Entsorgung: siehe Abschnitt 13
 Persönliche Schutzausrüstung: siehe Abschnitt 8

* **ABSCHNITT 7: Handhabung und Lagerung*** **7.1 Schutzmaßnahmen zur sicheren Handhabung**

* **Schutzmaßnahmen**
 Nur in gut gelüfteten Bereichen verwenden.
 Behälter mit Vorsicht öffnen und handhaben.
 Übliche Maßnahmen des vorbeugenden Brandschutzes.

Hinweise zur allgemeinen Industriehygiene

Am Arbeitsplatz nicht essen, trinken, rauchen, schnupfen.
 Vor den Pausen und bei Arbeitsende Hände waschen.
 Vor dem Betreten von Essbereichen kontaminierte Kleidung und Schutzausrüstung ablegen.

* **7.2 Bedingungen zur sicheren Lagerung unter Berücksichtigung von Unverträglichkeiten**

* **Anforderungen an Lagerräume und Behälter**
 Alle Vorschriften und örtlichen Erfordernisse an die Lagerung von Behältern müssen eingehalten werden.
 Behälter dicht geschlossen an einem gut gelüfteten Ort aufbewahren.
 Nur Behälter verwenden, die speziell für das Produkt zugelassen sind.

Lagerklasse

10 Brennbare Flüssigkeiten, die keiner der vorgenannten Lagerklassen zuzuordnen sind

* **Zu vermeidende Stoffe**
 Nicht zusammen mit explosiven Stoffen lagern.
 Nicht zusammen mit Gasen lagern.
 Nicht zusammen mit pyrophoren und selbsterhitzungsfähigen Stoffen lagern.
 Nicht zusammen mit oxidierend wirkenden Flüssigkeiten oder oxidierend wirkenden Feststoffen lagern.
 Nicht zusammen mit ansteckungsgefährlichen Stoffen lagern.
 Nicht zusammen mit radioaktiven Stoffen lagern.
 Nicht zusammen mit Lebensmitteln oder Futtermitteln lagern.

7.3 Spezifische Endanwendungen**Empfehlung**

Expositionsszenarien (ES) siehe im Anhang zu diesem Sicherheitsdatenblatt.

* **ABSCHNITT 8: Begrenzung und Überwachung der Exposition/Persönliche Schutzausrüstungen*** **8.1 Zu überwachende Parameter*** **Arbeitsplatzgrenzwerte**

CAS-Nr.	EG-Nr.	Arbeitsstoff	Arbeitsplatzgrenzwert
107-21-1	203-473-3	Ethandiol	10 [ml/m ³ (ppm)] 26 [mg/m ³] Spitzenbegrenzung2(I) DFG, EU, H, Y, 11 TRGS 900
107-21-1	203-473-3	Ethylenglykol	10 [ml/m ³ (ppm)] 26 [mg/m ³] Kurzzeit(ml/m ³) 20 Kurzzeit(mg/m ³) 52 AT: Grenzwertverordnung

Antifrogen® N

Druckdatum 08.12.2022
 Bearbeitungsdatum 08.12.2022
 Version 18.0 (de)
 ersetzt Fassung vom 09.09.2021 (17.0)

* **DNEL Arbeitnehmer**

CAS-Nr.	Arbeitsstoff	DNEL Wert	DNEL Typ	Bemerkung
107-21-1	Ethandiol	35 mg/m ³	Langzeit inhalativ (lokal)	Extrapolationsfaktor 2
107-21-1	Ethandiol	106 mg/kg KG/Tag	Langzeit dermal (systemisch)	Extrapolationsfaktor 42

* **DNEL Verbraucher**

CAS-Nr.	Arbeitsstoff	DNEL Wert	DNEL Typ	Bemerkung
107-21-1	Ethandiol	7 mg/m ³	Langzeit inhalativ (lokal)	Extrapolationsfaktor 10
107-21-1	Ethandiol	53 mg/kg KG/Tag	Langzeit dermal (systemisch)	Extrapolationsfaktor 84

* **PNEC**

CAS-Nr.	Arbeitsstoff	PNEC Wert	PNEC Typ	Bemerkung
107-21-1	Ethandiol	1 mg/L	Gewässer, Meerwasser	Extrapolationsfaktor 100
107-21-1	Ethandiol	1.53 mg/kg Trockengewicht	Boden	
107-21-1	Ethandiol	3.7 mg/kg Trockengewicht	Sediment, Meerwasser	
107-21-1	Ethandiol	10 mg/L	Gewässer, Süßwasser	Extrapolationsfaktor 10
107-21-1	Ethandiol	10 mg/L	Gewässer, periodische Freisetzung	Extrapolationsfaktor 10
107-21-1	Ethandiol	37 mg/kg Trockengewicht	Sediment, Süßwasser	
107-21-1	Ethandiol	199.5 mg/L	Kläranlage (STP)	Extrapolationsfaktor 10

* **8.2 Begrenzung und Überwachung der Exposition*** **Geeignete technische Steuerungseinrichtungen**

- * **Technische Maßnahmen zum Verhindern von Exposition**
Technische Lüftung (lokale Absaugung).

* **Persönliche Schutzausrüstung****Augen-/Gesichtsschutz**

Schutzbrille nach EN 166, bei erhöhter Gefährdung zusätzlich Gesichtsschutzschild.

Handschutz

Schutzhandschuhe gemäß EN 374:

Angaben zum Handschuhmaterial [Art/Typ, Dicke, Durchdringzeit/Tragedauer]: IIR, >= 0,7 mm, > 480 min

Körperschutz:

Sicherheitsschuhe mit Stahlkappe (Klasse S3).

Körperbedeckende Arbeitskleidung, bei erhöhter Gefährdung chemikalienbeständiger Schutzanzug.

* **Atemschutz**

Atemschutz ist erforderlich bei:

hohen Konzentrationen

Geeignetes Atemschutzgerät:

Vollmaske gemäß EN 136.

Kurzzeitig Filtergerät, Filter A

* **Begrenzung und Überwachung der Umweltexposition*** **Bemerkung**

Freisetzung in die Umwelt verhindern.

Antifrogen® N

Druckdatum 08.12.2022
 Bearbeitungsdatum 08.12.2022
 Version 18.0 (de)
 ersetzt Fassung vom 09.09.2021 (17.0)

*** ABSCHNITT 9: Physikalische und chemische Eigenschaften**

*** 9.1 Angaben zu den grundlegenden physikalischen und chemischen Eigenschaften**

Aggregatzustand
flüssig

Farbe
gelb

Geruch
schwach wahrnehmbar

Sicherheitsrelevante Basisdaten

	Wert	Methode	Quelle, Bemerkung
Geruchsschwelle:			nicht bestimmt
Schmelzpunkt/Gefrierpunkt	Schmelzpunkt -32 °C	DIN 51583	
Siedepunkt oder Siedebeginn und Siedebereich	165 °C Druck 1013 hPa	ASTM D1120	
Entzündbarkeit			keine
Untere und obere Explosionsgrenze	Obere Explosionsgrenze		nicht bestimmt
Untere und obere Explosionsgrenze	Untere Explosionsgrenze 3 Vol-%		Angaben beziehen sich auf die Hauptkomponente.
Flammpunkt	119 °C	ASTM D6450 (closed cup)	
Zündtemperatur	> 400 °C	DIN 51794	
Zersetzungstemperatur	> 300 °C	DSC	
pH-Wert	ca. 8 (20°C) Konzentration 100 g/L	DIN 19268	
Viskosität	kinematisch 20.3 mm²/s (20°C)	DIN 51562	
Löslichkeit(en)	Wasserlöslichkeit		mischbar
Verteilungskoeffizient n-Oktanol/Wasser (log-Wert)			nicht anwendbar
Dampfdruck	< 0.1 hPa (20°C)	berechnet	
Dichte und/oder relative Dichte	1.1138 g/cm³ (20°C)	DIN 51757	
Relative Dampfdichte			nicht bestimmt
Partikeleigenschaften			nicht anwendbar

*** 9.2 Sonstige Angaben**

Keine Daten verfügbar

*** ABSCHNITT 10: Stabilität und Reaktivität**

10.1 Reaktivität

Siehe Abschnitt "Möglichkeit gefährlicher Reaktionen".

*** 10.2 Chemische Stabilität**

Das Gemisch ist unter den empfohlenen Lagerungs-, Verwendungs- und Temperaturbedingungen chemisch stabil.

10.3 Möglichkeit gefährlicher Reaktionen

Reaktionen mit Schwefelsäure.
 Reaktionen mit starken Oxidationsmitteln.
 Reaktionen mit Alkalien (Laugen).

Antifrogen® N

Druckdatum 08.12.2022
 Bearbeitungsdatum 08.12.2022
 Version 18.0 (de)
 ersetzt Fassung vom 09.09.2021 (17.0)

* **10.4 Zu vermeidende Bedingungen**

Zündquellen, offene Flammen, glühende Metalloberflächen, etc.
 Wärmequellen / Hitze.

10.5 Unverträgliche Materialien

Aluminium
 Zink

10.6 Gefährliche Zersetzungsprodukte

Bei sachgemäßer Handhabung und Lagerung sind uns keine gefährlichen Zersetzungsprodukte bekannt.

* **ABSCHNITT 11: Toxikologische Angaben**

11.1 Angaben zu den Gefahrenklassen im Sinne der Verordnung (EG) Nr. 1272/2008

* **Akute Toxizität**

* **Tierdaten**

	Wirkdosis	Methode, Bewertung	Quelle, Bemerkung
Akute orale Toxizität	CAS-Nr.107-21-1 Ethandiol LD50: 7712 mg/kg Spezies Ratte		
Akute dermale Toxizität	CAS-Nr.107-21-1 Ethandiol LD50: > 3500 mg/kg Spezies Maus		
Akute inhalative Toxizität	CAS-Nr.107-21-1 Ethandiol LC50: > 2.5 mg/L Spezies Ratte Expositionsdauer 6 h		

* **Abschätzung/Einstufung**

Gesundheitsschädlich bei Verschlucken.

* **Ätz-/Reizwirkung auf die Haut**

Tierdaten

Ergebnis / Bewertung	Methode	Quelle, Bemerkung
nicht reizend. Spezies Kaninchen	BASF-Test	Angaben beziehen sich auf die Hauptkomponente.

* **Abschätzung/Einstufung**

Aufgrund der verfügbaren Daten sind die Einstufungskriterien nicht erfüllt.

* **Schwere Augenschädigung/-reizung**

Tierdaten

Ergebnis / Bewertung	Methode	Quelle, Bemerkung
nicht reizend. Spezies Kaninchen	BASF-Test	Angaben beziehen sich auf die Hauptkomponente.

* **Abschätzung/Einstufung**

Aufgrund der verfügbaren Daten sind die Einstufungskriterien nicht erfüllt.

* **Sensibilisierung der Atemwege**

* **Abschätzung/Einstufung**

Studie aus wissenschaftlichen Gründen nicht notwendig.

* **Sensibilisierung der Haut**

Tierdaten

Ergebnis / Bewertung	Dosis / Konzentration	Methode	Quelle, Bemerkung
nicht sensibilisierend.	Spezies Meerschweinchen		Angaben beziehen sich auf die Hauptkomponente.

Antifrogen® N

Druckdatum 08.12.2022
 Bearbeitungsdatum 08.12.2022
 Version 18.0 (de)
 ersetzt Fassung vom 09.09.2021 (17.0)

* **Abschätzung/Einstufung**
 Aufgrund der verfügbaren Daten sind die Einstufungskriterien nicht erfüllt.

* **Toxizität nach wiederholter Aufnahme (subakut, subchronisch, chronisch)**

	Wirkdosis	Methode	Spezifische Wirkungen:	Betroffene Organe:	Quelle, Bemerkung
Subakute dermale Toxizität	NOAEL(C): 2200- 4400 mg/kg KG/Tag Spezies Hund	OECD 410			Angaben beziehen sich auf die Hauptkomponente.
Subchronische orale Toxizität	NOEL 150 mg/kg KG/Tag Spezies Ratte	OECD 408			Angaben beziehen sich auf die Hauptkomponente.
Chronische orale Toxizität	NOAEL 150 mg/kg KG/Tag Spezies Ratte	OECD 452			Angaben beziehen sich auf die Hauptkomponente.

* **Zusätzliche Hinweise**
 Aufgrund der verfügbaren Daten sind die Einstufungskriterien nicht erfüllt.

* **Keimzellmutagenität**

	Wert	Methode	Ergebnis / Bewertung	Bemerkung
In-vitro-Mutagenität/Genotoxizität			negativ	Angaben beziehen sich auf die Hauptkomponente.
In-vivo-Mutagenität/Genotoxizität	Spezies Ratte		negativ	Angaben beziehen sich auf die Hauptkomponente.

* **Abschätzung/Einstufung**
 Aufgrund der verfügbaren Daten sind die Einstufungskriterien nicht erfüllt.

* **Karzinogenität**

Tierdaten

	Wert	Methode	Ergebnis / Bewertung	Bemerkung
Karzinogenität	oral NOAEL(C): 1000 mg/kg Spezies Ratte Expositionsdauer 1 a			Angaben beziehen sich auf die Hauptkomponente.

* **Abschätzung/Einstufung**
 Aufgrund der verfügbaren Daten sind die Einstufungskriterien nicht erfüllt.

* **Reproduktionstoxizität**

Tierdaten

	Wert	Methode	Ergebnis / Bewertung	Bemerkung
Reproduktionstoxizität	oral NOAEL(C): > 1000 mg/kg			Angaben beziehen sich auf die Hauptkomponente.

* **Abschätzung/Einstufung**
 Aufgrund der verfügbaren Daten sind die Einstufungskriterien nicht erfüllt.

* **Spezifische Zielorgan-Toxizität bei einmaliger Exposition**

Antifrogen® N

Druckdatum 08.12.2022
 Bearbeitungsdatum 08.12.2022
 Version 18.0 (de)
 ersetzt Fassung vom 09.09.2021 (17.0)

* **STOT SE 1 und 2**

* **Abschätzung/Einstufung**
 Aufgrund der verfügbaren Daten sind die Einstufungskriterien nicht erfüllt.

* **Spezifische Zielorgan-Toxizität bei wiederholter Exposition**

* **Tierdaten**

	Wirkdosis	Methode	Spezifische Wirkungen:	Betroffene Organe:	Quelle, Bemerkung
Orale spezifische Zielorgantoxizität (wiederholte Exposition)	300 mg/kg Spezies Ratte	OECD 452			Angaben beziehen sich auf die Hauptkomponente.

* **Abschätzung/Einstufung**
 Kann die Nieren bei längerer oder wiederholter Exposition durch Verschlucken schädigen.

* **Aspirationsgefahr**

* **Bemerkung**
 Aufgrund der verfügbaren Daten sind die Einstufungskriterien nicht erfüllt.

11.2 Angaben über sonstige Gefahren

* **Sonstige Angaben**

Kann durch die Haut aufgenommen werden.
 Gefahr ernster Gesundheitsschäden bei längerer Exposition.
 Vergiftungen wirken auf das zentrale Nervensystem.
 Das Produkt wurde nicht geprüft. Die Aussage ist von den Eigenschaften der Einzelkomponenten abgeleitet.

* **ABSCHNITT 12: Umweltbezogene Angaben**

* **12.1 Toxizität**

* **Aquatische Toxizität**

	Wirkdosis	Methode, Bewertung	Quelle, Bemerkung
Akute (kurzfristige) Fischtoxizität	LC50: > 72860 mg/L Spezies Pimephales promelas (Dickkopflritze) Testdauer 96 h	EPA 600/4-90/027	Angaben beziehen sich auf die Hauptkomponente.
Chronische (langfristige) Fischtoxizität	nicht bestimmt		
Akute (kurzfristige) Toxizität für Krebstiere	EC50 > 100 mg/L Spezies Daphnia magna (Großer Wasserfloh) Testdauer 48 h	OECD 202	Angaben beziehen sich auf die Hauptkomponente.
Chronische (langfristige) Toxizität für wirbellose Wasserorganismen	nicht bestimmt		
Akute (kurzfristige) Toxizität für Algen und Cyanobakterien	EC50 6500- 13000 mg/L Spezies Raphidocelis subcapitata Testdauer 96 h	EPA 600/9-78-018	Angaben beziehen sich auf die Hauptkomponente.
Chronische (langfristige) Toxizität für Algen und Cyanobakterien	nicht bestimmt		
Toxizität für andere aquatische Wasserpflanzen/Organismen	nicht bestimmt		
Toxizität für Mikroorganismen	EC20 > 1995 mg/L Spezies Belebtschlamm (kom.) Testdauer 30 min	ISO 8192	Angaben beziehen sich auf die Hauptkomponente.

Antifrogen® N

Druckdatum 08.12.2022
 Bearbeitungsdatum 08.12.2022
 Version 18.0 (de)
 ersetzt Fassung vom 09.09.2021 (17.0)

*** 12.2 Persistenz und Abbaubarkeit**

	Wert	Methode	Quelle, Bemerkung
Biologischer Abbau	Abbaurrate 90- 100 % Testdauer 10 d	OECD 301A/ ISO 7827/ EEC 92/69/V, C.4-A	CAS-Nr.107-21-1 Ethandiol

* **Abschätzung/Einstufung**
 Leicht biologisch abbaubar (nach OECD-Kriterien).

*** 12.3 Bioakkumulationspotenzial**

* **Abschätzung/Einstufung**
 Aufgrund der Verteilungskoeffizienten n-Octanol/Wasser der Einzelkomponenten des Gemisches ist eine Anreicherung in Organismen nicht zu erwarten.

*** 12.4 Mobilität im Boden**

Keine Daten verfügbar

12.5 Ergebnisse der PBT- und vPvB-Beurteilung

Die Stoffe im Gemisch erfüllen nicht die PBT/vPvB Kriterien gemäß REACH, Anhang XIII.

*** 12.6 Endokrinschädliche Eigenschaften**

	Wirkdosis	Methode, Bewertung	Quelle, Bemerkung
Endokrinschädliche Eigenschaften			Siehe Abschnitt 2.3

12.7 Andere schädliche Wirkungen

*** Zusätzliche ökotoxikologische Informationen**

* **Zusätzliche Angaben**
 Das Produkt wurde nicht geprüft. Die Angaben sind von den Einzelkomponenten des Gemisches abgeleitet.

*** ABSCHNITT 13: Hinweise zur Entsorgung**

*** 13.1 Verfahren der Abfallbehandlung**

Abfallschlüssel/Abfallbezeichnungen gemäß EAK/AVV

Abfallschlüssel Produkt	Abfallbezeichnung
160114 *	Frostschutzmittel, die gefährliche Stoffe enthalten

* **Sachgerechte Entsorgung / Produkt**
 Entsorgung gemäß Richtlinie 2008/98/EG über Abfälle und gefährliche Abfälle. Freisetzung in die Umwelt verhindern. Keine Entsorgung über das Abwasser. Freiwillige Rücknahme gemäß § 26 KrWG durch GHC Gerling, Holz & Co. Handels GmbH.

* **Sachgerechte Entsorgung / Verpackung**
 Kostenpflichtige Rückgabemöglichkeit der Verpackungen (restentleert) an den Lieferanten (Auslieferungslager). Erfüllung der Produktverantwortung nach § 23 KrWG durch den Lieferanten, zur Vermeidung der Auswirkung von Verpackungsabfällen auf die Umwelt. Restentleerte Verpackungen < 28 L können im Dualen System (Kunststoff) entsorgt werden.

ABSCHNITT 14: Angaben zum Transport

	Landtransport (ADR/RID)	Seeschifftransport (IMDG)	Lufttransport (ICAO-TI / IATA-DGR)
14.1 UN-Nummer oder ID-Nummer	-	-	-
14.2 Ordnungsgemäße UN-Versandbezeichnung	-	-	-
14.3 Transportgefahrenklassen	-	-	-
14.4 Verpackungsgruppe	-	-	-
14.5 Umweltgefahren	Nein	Nein	Nein

Antifrogen® N

Druckdatum 08.12.2022
Bearbeitungsdatum 08.12.2022
Version 18.0 (de)
ersetzt Fassung vom 09.09.2021 (17.0)

14.6 Besondere Vorsichtsmaßnahmen für den Verwender

Die in den Abschnitten 6, 7 und 8 des Sicherheitsdatenblattes aufgeführten Schutzmaßnahmen müssen beachtet werden.

14.7 Massengutbeförderung auf dem Seeweg gemäß IMO-Instrumenten

Keine Beförderung als Massengut.

Landtransport (ADR/RID)

Bemerkung

Nicht für diesen Verkehrsträger klassifiziert.

Seeschifftransport (IMDG)

Bemerkung

No hazardous material as defined by the prescriptions.

Lufttransport (ICAO-TI / IATA-DGR)

Bemerkung

No hazardous material as defined by the prescriptions.

*** ABSCHNITT 15: Rechtsvorschriften**

*** 15.1 Vorschriften zu Sicherheit, Gesundheits- und Umweltschutz/spezifische Rechtsvorschriften für den Stoff oder das Gemisch**

*** EU-Vorschriften**

*** Hinweise zur Beschäftigungsbeschränkung**

Beschäftigungsbeschränkungen nach der Mutterschutzrichtlinie (92/85/EWG) für werdende oder stillende Mütter beachten.
Beschäftigungsbeschränkungen nach dem Jugendarbeitsschutzgesetz (94/33/EG) beachten.

*** Sonstige EU-Vorschriften**

*** Zu beachten:**

Bestehende nationale und lokale Gesetze bezüglich Chemikalien sind zu beachten.
Verordnung (EG) Nr. 1907/2006 zur Registrierung, Bewertung, Zulassung und Beschränkung chemischer Stoffe (REACH), Anhang XVII Nr. 3.

*** Nationale Vorschriften**

Störfallverordnung

Störfallverordnung, Anhang I "Anwendbarkeit der Verordnung": nicht genannt.

*** Wassergefährdungsklasse (WGK)**

schwach wassergefährdend (WGK 1)
Einstufung gemäß AwSV

Hinweise zur Beschäftigungsbeschränkung

Beschäftigungsbeschränkungen für Jugendliche beachten (§ 22 JArbSchG, Deutschland).
Beschäftigungsbeschränkungen für werdende und stillende Mütter beachten (§§ 4 u. 6 MuSchG, §§ 4 u. 5 MuSchRiV).

Sonstige Vorschriften, Beschränkungen und Verbotsvorschriften

TRGS 510 "Lagerung von Gefahrstoffen in ortsbeweglichen Behältern"

*** 15.2 Stoffsicherheitsbeurteilung**

Stoffsicherheitsbeurteilungen für Stoffe in diesem Gemisch wurden durchgeführt.

*** ABSCHNITT 16: Sonstige Angaben**

Wichtige Literaturangaben und Datenquellen

Für die Erstellung dieses Sicherheitsdatenblattes wurden Informationen unserer Lieferanten und Daten der "GESTIS Stoffdatenbank" sowie der Datenbank "Registrierte Stoffe" der Europäischen Chemikalienagentur (ECHA) verwendet.

*** Einstufung von Gemischen und verwendete Bewertungsmethode gemäß Verordnung (EG) Nr. 1272/2008 [CLP]**

Einstufung des Gemischs erfolgte durch den Hersteller.

Antifrogen® N

Druckdatum 08.12.2022
Bearbeitungsdatum 08.12.2022
Version 18.0 (de)
ersetzt Fassung vom 09.09.2021 (17.0)

* **Zusätzliche Hinweise**

© Eingetragenes Warenzeichen von Clariant International Ltd.
Die Angaben stützen sich auf den heutigen Stand unserer Kenntnisse und dienen dazu, das Produkt im Hinblick auf die zu treffenden Sicherheitsvorkehrungen zu beschreiben. Sie stellen keine Zusicherung von Eigenschaften des beschriebenen Produktes dar.

Wortlaut der H- und EUH-Sätze (Nummer und Volltext)

H302 Gesundheitsschädlich bei Verschlucken.
H373 Kann die Organe schädigen bei längerer oder wiederholter Exposition.

Änderungshinweise

* Daten gegenüber der Vorversion geändert

SICHERHEITSDATENBLATT

gemäß Verordnung (EG) Nr. 1907/2006 - DE
(Verordnung (EU) 2020/878 der Kommission)

KLÜBER
LUBRICATION

Klüberplex BEM 41-132

Version	Überarbeitet am:	Datum der letzten Ausgabe:	Druckdatum:
3.6	07.07.2022	24.08.2021 Datum der ersten Ausgabe: 06.08.2014	07.07.2022

ABSCHNITT 1: Bezeichnung des Stoffs beziehungsweise des Gemischs und des Unternehmens

1.1 Produktidentifikator

Produktname : Klüberplex BEM 41-132
Artikel-Nr. : 020256

1.2 Relevante identifizierte Verwendungen des Stoffs oder Gemischs und Verwendungen, von denen abgeraten wird

Verwendung des Stoffs/des Gemisches : Schmierfett
Empfohlene Einschränkungen der Anwendung : Nur für gewerbliche Anwender.

1.3 Einzelheiten zum Lieferanten, der das Sicherheitsdatenblatt bereitstellt

Firma : Klüber Lubrication München
Geisenhausenerstr. 7
81379 München
Deutschland
Tel: +49 (0) 89 7876 0
Fax: +49 (0) 89 7876 333
info@klueber.com

E-Mailadresse der für SDB verantwortlichen Person : mcm@klueber.com
Material Compliance Management

Nationaler Kontakt : Klüber Lubrication Deutschland
Geisenhausenerstraße 7
81379 München
Deutschland
Tel.: +49 89 7876 0
Fax: +49 89 7876 565
customer.service.de@klueber.com
www.klueber.com

1.4 Notrufnummer

Notrufnummer : +49 89 7876 700 (24 hrs)

SICHERHEITSDATENBLATT

gemäß Verordnung (EG) Nr. 1907/2006 - DE
(Verordnung (EU) 2020/878 der Kommission)



Klüberplex BEM 41-132

Version	Überarbeitet am:	Datum der letzten Ausgabe:	Druckdatum:
3.6	07.07.2022	24.08.2021 Datum der ersten Ausgabe: 06.08.2014	07.07.2022

ABSCHNITT 2: Mögliche Gefahren

2.1 Einstufung des Stoffs oder Gemischs

Einstufung (VERORDNUNG (EG) Nr. 1272/2008)

Keine gefährliche Substanz oder Mischung.

2.2 Kennzeichnungselemente

Kennzeichnung (VERORDNUNG (EG) Nr. 1272/2008)

Keine gefährliche Substanz oder Mischung.

Zusätzliche Kennzeichnung

EUH210 Sicherheitsdatenblatt auf Anfrage erhältlich.

2.3 Sonstige Gefahren

Dieser Stoff/diese Mischung enthält keine Komponenten in Konzentrationen von 0,1 % oder höher, die entweder als persistent, bioakkumulierbar und toxisch (PBT) oder sehr persistent und sehr bioakkumulierbar (vPvB) eingestuft sind.

Umweltbezogene Angaben: Der Stoff/dieses Gemisch enthält keine Bestandteile, die gemäß REACH Artikel 57(f) oder der delegierten Verordnung (EU) 2017/2100 der Kommission oder der delegierten Verordnung (EU) 2018/605 der Kommission in Mengen von 0,1 % oder mehr endokrinschädliche Eigenschaften aufweisen.

Toxikologische Angaben: Der Stoff/dieses Gemisch enthält keine Bestandteile, die gemäß REACH Artikel 57(f) oder der delegierten Verordnung (EU) 2017/2100 der Kommission oder der delegierten Verordnung (EU) 2018/605 der Kommission in Mengen von 0,1 % oder mehr endokrinschädliche Eigenschaften aufweisen.

ABSCHNITT 3: Zusammensetzung/Angaben zu Bestandteilen

3.2 Gemische

Chemische Charakterisierung : Mineralöl.
Synthetisches Kohlenwasserstoff-Öl
Lithium-Spezialseife

Inhaltsstoffe

Chemische Bezeichnung	CAS-Nr. EG-Nr. INDEX-Nr. Registrierungsnummer	Einstufung	Spezifische Konzentrationsgrenzwerte M-Faktor Anmerkungen Schätzwert Akuter Toxizität	Konzentration (% w/w)
Dilithiummazelat	38900-29-7	Acute Tox.4; H302		>= 1 - < 10

SICHERHEITSDATENBLATT

gemäß Verordnung (EG) Nr. 1907/2006 - DE
(Verordnung (EU) 2020/878 der Kommission)

KLÜBER
LUBRICATION

Klüberplex BEM 41-132

Version 3.6 Überarbeitet am: 07.07.2022 Datum der letzten Ausgabe: 24.08.2021 Druckdatum: 07.07.2022
Datum der ersten Ausgabe: 06.08.2014

	254-184-4 01-2120119814-57-XXXX 01-2120119814-57-XXXX 01-2120119814-57-XXXX 01-2120119814-57-XXXX			
Molybdän, Bis(dibutylcarbamodithioato)di- μ -oxodioxodi-, sulfuriert	68412-26-0 270-180-5 01-2120764792-44-XXXX	Aquatic Chronic4; H413		$\geq 2,5 - < 10$
Substanzen mit einem Arbeitsplatzexpositionsgrenzwert :				
Rückstandsöle (Erdöl), mit Wasserstoff behandelte	64742-57-0 265-160-8 649-470-00-4 01-2119489287-22-XXXX	Nicht klassifiziert	Anmerkung L	$\geq 30 - < 50$
O,O,O-Triphenylthiophosphat	597-82-0 209-909-9 01-2119979545-21-XXXX	Nicht klassifiziert		$\geq 1 - < 10$

Die Erklärung der Abkürzungen finden Sie unter Abschnitt 16.

ABSCHNITT 4: Erste-Hilfe-Maßnahmen

4.1 Beschreibung der Erste-Hilfe-Maßnahmen

- Nach Einatmen : Opfer an die frische Luft bringen. Bei Anhalten der Anzeichen/Symptome, ärztliche Betreuung hinzuziehen. Betroffenen warm und ruhig lagern. Bei unregelmäßiger Atmung oder Atemstillstand künstliche Beatmung einleiten.
- Nach Hautkontakt : Verunreinigte Kleidung ausziehen. Bei Auftreten einer Reizung, ärztliche Betreuung aufsuchen. Mit Wasser und Seife abwaschen.
- Nach Augenkontakt : Sofort mindestens 10 Minuten mit viel Wasser abspülen, auch unter den Augenlidern. Bei anhaltender Augenreizung einen Facharzt aufsuchen.

SICHERHEITSDATENBLATT

gemäß Verordnung (EG) Nr. 1907/2006 - DE
(Verordnung (EU) 2020/878 der Kommission)

KLÜBER
LUBRICATION

Klüberplex BEM 41-132

Version	Überarbeitet am:	Datum der letzten Ausgabe:	Druckdatum:
3.6	07.07.2022	24.08.2021 Datum der ersten Ausgabe: 06.08.2014	07.07.2022

Nach Verschlucken : Betroffenen an die frische Luft bringen.
Erbrechen nicht ohne ärztliche Anweisung herbeiführen.

4.2 Wichtigste akute und verzögert auftretende Symptome und Wirkungen

Symptome : Keine Information verfügbar.

Risiken : Keine bekannt.

4.3 Hinweise auf ärztliche Soforthilfe oder Spezialbehandlung

Behandlung : Keine Information verfügbar.

ABSCHNITT 5: Maßnahmen zur Brandbekämpfung

5.1 Löschmittel

Geeignete Löschmittel : Wassersprühnebel, alkoholbeständigen Schaum, Trockenlöschmittel oder Kohlendioxid verwenden.

Ungeeignete Löschmittel : Wasservollstrahl

5.2 Besondere vom Stoff oder Gemisch ausgehende Gefahren

Gefährliche Verbrennungsprodukte : Kohlenstoffoxide
Stickoxide (NOx)
Schwefeloxide
Phosphoroxide
Metalloxide

5.3 Hinweise für die Brandbekämpfung

Besondere Schutzausrüstung für die Brandbekämpfung : Im Brandfall umgebungsluftunabhängiges Atemschutzgerät tragen. Persönliche Schutzausrüstung verwenden. Das Einatmen von Zersetzungsprodukten kann Gesundheitsschäden verursachen.

Weitere Information : Übliche Maßnahmen bei Bränden mit Chemikalien.

ABSCHNITT 6: Maßnahmen bei unbeabsichtigter Freisetzung

6.1 Personenbezogene Vorsichtsmaßnahmen, Schutzausrüstungen und in Notfällen anzuwendende Verfahren

Personenbezogene Vorsichtsmaßnahmen : Personen in Sicherheit bringen.
Bei Überschreitung der arbeitsplatzbezogenen Grenzwerte und/oder bei Freisetzung (Staub) ist der angegebene Atemschutz zu verwenden.
Dampf/ Aerosol nicht einatmen.
Siehe Schutzmaßnahmen unter Punkt 7 und 8.

SICHERHEITSDATENBLATT

gemäß Verordnung (EG) Nr. 1907/2006 - DE
(Verordnung (EU) 2020/878 der Kommission)

KLÜBER
LUBRICATION

Klüberplex BEM 41-132

Version	Überarbeitet am:	Datum der letzten Ausgabe:	Druckdatum:
3.6	07.07.2022	24.08.2021 Datum der ersten Ausgabe: 06.08.2014	07.07.2022

6.2 Umweltschutzmaßnahmen

Umweltschutzmaßnahmen : Das Eindringen des Materials in die Kanalisation oder in Wasserläufe möglichst verhindern.
Wenn größere Mengen verschütteten Materials nicht eingedämmt werden können, sollen die lokalen Behörden benachrichtigt werden.

6.3 Methoden und Material für Rückhaltung und Reinigung

Reinigungsverfahren : Schnell aufkehren oder aufsaugen.
Zur Entsorgung in geeignete und verschlossene Behälter geben.

6.4 Verweis auf andere Abschnitte

Persönliche Schutzausrüstung siehe unter Abschnitt 8.

ABSCHNITT 7: Handhabung und Lagerung

7.1 Schutzmaßnahmen zur sicheren Handhabung

Hinweise zum sicheren Umgang : Persönliche Schutzausrüstung siehe unter Abschnitt 8.
Im Anwendungsbereich nicht essen, trinken oder rauchen.
Hände und Gesicht vor Pausen und sofort nach Handhabung des Produktes waschen.

Hygienemaßnahmen : Nach Gebrauch Gesicht, Hände und alle exponierten Hautstellen gründlich waschen.

7.2 Bedingungen zur sicheren Lagerung unter Berücksichtigung von Unverträglichkeiten

Anforderungen an Lagerräume und Behälter : Im Originalbehälter lagern. Behälter verschlossen halten, wenn dieser nicht in Gebrauch ist. Kühl und trocken, an einem gut belüfteten Ort aufbewahren. Geöffnete Behälter sorgfältig verschließen und aufrecht lagern um jegliches Auslaufen zu verhindern. In Übereinstimmung mit den besonderen nationalen gesetzlichen Vorschriften lagern. In korrekt beschrifteten Behältern aufbewahren.

Lagerklasse (TRGS 510) : 11, Brennbare Feststoffe

7.3 Spezifische Endanwendungen

Bestimmte Verwendung(en) : Spezifische Anweisungen sind nicht erforderlich.

SICHERHEITSDATENBLATT

gemäß Verordnung (EG) Nr. 1907/2006 - DE
(Verordnung (EU) 2020/878 der Kommission)

KLÜBER
LUBRICATION

Klüberplex BEM 41-132

Version 3.6 Überarbeitet am: 07.07.2022 Datum der letzten Ausgabe: 24.08.2021 Druckdatum: 07.07.2022
Datum der ersten Ausgabe: 06.08.2014

ABSCHNITT 8: Begrenzung und Überwachung der Exposition/Persönliche Schutzausrüstungen

8.1 Zu überwachende Parameter

Arbeitsplatzgrenzwerte

Inhaltsstoffe	CAS-Nr.	Werttyp (Art der Exposition)	Zu überwachende Parameter	Grundlage
Rückstandsöle (Erdöl), mit Wasserstoff behandelte	64742-57-0	AGW (Dampf und Aerosole)	5 mg/m ³	DE TRGS 900 (2018-06-07)
Spitzenbegrenzung: Überschreitungsfaktor (Kategorie): 4;(II)				
Weitere Information: Ein Risiko der Fruchtschädigung braucht bei Einhaltung des Arbeitsplatzgrenzwertes und des biologischen Grenzwertes (BGW) nicht befürchtet zu werden				
O,O,O-Triphenylthiophosphat	597-82-0	AGW (Einatembare Fraktion)	20 mg/m ³	DE TRGS 900 (2021-07-02)
Spitzenbegrenzung: Überschreitungsfaktor (Kategorie): 2;(II)				

Abgeleitete Expositionshöhe ohne Beeinträchtigung (DNEL) gemäß Verordnung (EG) Nr. 1907/2006:

Stoffname	Anwendungsbereich	Expositionsweg	Mögliche Gesundheitsschäden	Wert
Rückstandsöle (Erdöl), mit Wasserstoff behandelte	Arbeitnehmer	Einatmung	Langzeit - systemische Effekte	2,7 mg/m ³
	Arbeitnehmer	Einatmung	Akut - systemische Effekte	5,6 mg/m ³
	Arbeitnehmer	Hautkontakt	Langzeit - systemische Effekte	1 mg/kg
Dilithiumazelat	Arbeitnehmer	Haut	Langzeit - systemische Effekte	13,5 mg/kg Körpergewicht/Tag
	Arbeitnehmer	Haut	Langzeit - lokale Effekte	0,172 mg/cm ²
Molybdän, Bis(dibutylcarbomodithioato)di-μ-oxodioxid-, sulfuriert	Arbeitnehmer	Hautkontakt	Langzeit - systemische Effekte	14 mg/kg
	Arbeitnehmer	Einatmung	Langzeit - systemische Effekte	49,3 mg/m ³
O,O,O-Triphenylthiophosphat	Arbeitnehmer	Einatmung	Langzeit - systemische Effekte	1,39 mg/m ³
	Arbeitnehmer	Hautkontakt	Langzeit - systemische Effekte	0,4 mg/kg
Bis(4-(1,1,3,3-tetramethylbutyl)phenyl)amin	Arbeitnehmer	Einatmung	Langzeit - systemische Effekte	4,11 mg/m ³
	Arbeitnehmer	Hautkontakt	Langzeit - systemische Effekte	1,17 mg/kg Körperge-

SICHERHEITSDATENBLATT

gemäß Verordnung (EG) Nr. 1907/2006 - DE
(Verordnung (EU) 2020/878 der Kommission)

KLÜBER
LUBRICATION

Klüberplex BEM 41-132

Version 3.6 Überarbeitet am: 07.07.2022 Datum der letzten Ausgabe: 24.08.2021 Druckdatum: 07.07.2022
Datum der ersten Ausgabe: 06.08.2014

			wicht/Tag
--	--	--	-----------

Abgeschätzte Nicht-Effekt-Konzentration (PNEC) gemäß Verordnung (EG) Nr. 1907/2006:

Stoffname	Umweltkompartiment	Wert
Dilithiumazelat	Süßwasser	0,023 mg/l
	Meerwasser	0,002 mg/l
Molybdän, Bis(dibutylcarbamodithioato)di- μ - oxodioxodi-, sulfuriert	Süßwasser	0,1 mg/l
	Meerwasser	0,01 mg/l
O,O,O-Triphenylthiophosphat	Abwasserkläranlage	1 mg/l
	Boden	2,37 mg/l
Bis(4-(1,1,3,3- tetramethylbutyl)phenyl)amin	Süßwasser	0,00002 μ g/l
	Meerwasser	0,000002 μ g/l
	Süßwassersediment	0,00467 mg/kg
	Meeressediment	0,000467 mg/kg
	Boden	0,000934 mg/kg

8.2 Begrenzung und Überwachung der Exposition

Technische Schutzmaßnahmen

kein(e,er)

Persönliche Schutzausrüstung

Augenschutz : Schutzbrille mit Seitenschutz

Handschutz

Material : Nitrilkautschuk
Durchbruchzeit : > 10 min
Schutzindex : Klasse 1

Anmerkungen : Bei längerem oder wiederholtem Kontakt Handschuhe benutzen. Die Durchdringungszeit ist unter anderem abhängig von Material, Dichte und Ausführung des Handschuhs und muss daher im Einzelfall ermittelt werden.
Die ausgewählten Schutzhandschuhe müssen die Spezifikationen der EG-Richtlinie 2016/425 und die davon abgeleitete Norm EN 374 erfüllen.

Haut- und Körperschutz : Körperschutz gemäß dessen Typ, gemäß Konzentration und Menge der gefährlichen Stoffe und gemäß jeweiligem Arbeitsplatz auswählen.

Atemschutz : Nicht erforderlich; außer bei Aerosolbildung.

Filtertyp : Filtertyp P

Schutzmaßnahmen : Die Art der Schutzausrüstung muss je nach Konzentration und Menge des gefährlichen Stoffes am Arbeitsplatz ausgewählt werden.

SICHERHEITSDATENBLATT

gemäß Verordnung (EG) Nr. 1907/2006 - DE
(Verordnung (EU) 2020/878 der Kommission)

KLÜBER
LUBRICATION

Klüberplex BEM 41-132

Version	Überarbeitet am:	Datum der letzten Ausgabe:	Druckdatum:
3.6	07.07.2022	24.08.2021 Datum der ersten Ausgabe: 06.08.2014	07.07.2022

ABSCHNITT 9: Physikalische und chemische Eigenschaften

9.1 Angaben zu den grundlegenden physikalischen und chemischen Eigenschaften

Physikalischer Zustand	:	Paste
Farbe	:	gelb
Geruch	:	charakteristisch
Geruchsschwelle	:	Keine Daten verfügbar
Schmelzpunkt/Schmelzbereich	:	Keine Daten verfügbar
Siedepunkt/Siedebereich	:	Keine Daten verfügbar
Entzündbarkeit (fest, gasförmig)	:	Brennbare Feststoffe
Obere Explosionsgrenze / Obere Entzündbarkeitsgrenze	:	Keine Daten verfügbar
Untere Explosionsgrenze / Untere Entzündbarkeitsgrenze	:	Keine Daten verfügbar
Flammpunkt	:	Nicht anwendbar
Selbstentzündungstemperatur	:	Keine Daten verfügbar
Zersetzungstemperatur	:	Keine Daten verfügbar
pH-Wert	:	Nicht anwendbar
Viskosität	:	
Viskosität, dynamisch	:	Keine Daten verfügbar
Viskosität, kinematisch	:	Nicht anwendbar
Löslichkeit(en)	:	
Wasserlöslichkeit	:	unlöslich
Löslichkeit in anderen Lösungsmitteln	:	Keine Daten verfügbar
Verteilungskoeffizient: n-	:	Keine Daten verfügbar

SICHERHEITSDATENBLATT

gemäß Verordnung (EG) Nr. 1907/2006 - DE
(Verordnung (EU) 2020/878 der Kommission)

KLÜBER
LUBRICATION

Klüberplex BEM 41-132

Version 3.6	Überarbeitet am: 07.07.2022	Datum der letzten Ausgabe: 24.08.2021 Datum der ersten Ausgabe: 06.08.2014	Druckdatum: 07.07.2022
----------------	--------------------------------	---	---------------------------

Octanol/Wasser

Dampfdruck : < 0,001 hPa (20 °C)

Relative Dichte : 0,90 (20 °C)
Referenzsubstanz: Wasser
Der Wert ist berechnet.

Dichte : 0,90 g/cm³
(20 °C)

Schüttdichte : Keine Daten verfügbar

Relative Dampfdichte : Keine Daten verfügbar

9.2 Sonstige Angaben

Explosive Stoffe/Gemische : Nicht explosiv

Oxidierende Eigenschaften : Keine Daten verfügbar

Selbstentzündung : Keine Daten verfügbar

Verdampfungsgeschwindigkeit : Keine Daten verfügbar

Sublimationspunkt : Keine Daten verfügbar

ABSCHNITT 10: Stabilität und Reaktivität

10.1 Reaktivität

Keine besonders zu erwähnenden Gefahren.

10.2 Chemische Stabilität

Stabil unter normalen Bedingungen.

10.3 Möglichkeit gefährlicher Reaktionen

Gefährliche Reaktionen : Keine gefährlichen Reaktionen bekannt bei bestimmungsgemäßem Umgang.

10.4 Zu vermeidende Bedingungen

Zu vermeidende Bedingungen : Keine besonders zu erwähnenden Bedingungen.

10.5 Unverträgliche Materialien

Zu vermeidende Stoffe : Keine besonders zu erwähnenden Stoffe.

10.6 Gefährliche Zersetzungsprodukte

Keine Zersetzung bei bestimmungsgemäßer Lagerung und Anwendung.

SICHERHEITSDATENBLATT

gemäß Verordnung (EG) Nr. 1907/2006 - DE
(Verordnung (EU) 2020/878 der Kommission)

KLÜBER
LUBRICATION

Klüberplex BEM 41-132

Version	Überarbeitet am:	Datum der letzten Ausgabe:	Druckdatum:
3.6	07.07.2022	24.08.2021 Datum der ersten Ausgabe: 06.08.2014	07.07.2022

ABSCHNITT 11: Toxikologische Angaben

11.1 Angaben zu den Gefahrenklassen im Sinne der Verordnung (EG) Nr. 1272/2008

Akute Toxizität

Produkt:

- Akute orale Toxizität : Schätzwert Akuter Toxizität: > 2.000 mg/kg
Methode: Rechenmethode
- Akute inhalative Toxizität : Anmerkungen: Keine Informationen verfügbar.
- Akute dermale Toxizität : Anmerkungen: Keine Informationen verfügbar.

Inhaltsstoffe:

Dilithiumazelat:

- Akute orale Toxizität : LD50 (Ratte): > 300 mg/kg
Methode: OECD Prüfrichtlinie 420
GLP: ja
- Akute dermale Toxizität : LD50 (Kaninchen): > 2.000 mg/kg
Bewertung: Der Stoff oder das Gemisch besitzt keine akute dermale Toxizität

Molybdän, Bis(dibutylcarbomodithioato)di- μ -oxodioxidi-, sulfuriert:

- Akute orale Toxizität : LD50 (Ratte): > 2.000 mg/kg
Methode: OECD Prüfrichtlinie 420
GLP: ja
Bewertung: Der Stoff oder das Gemisch besitzt keine akute orale Toxizität
- Akute inhalative Toxizität : LC50 (Ratte): > 34,4 mg/l
Expositionszeit: 4 h
Testatmosphäre: Staub/Nebel
- Akute dermale Toxizität : LD50 (Kaninchen): > 10.000 mg/kg

Rückstandsöle (Erdöl), mit Wasserstoff behandelte:

- Akute orale Toxizität : LD50 (Ratte): > 5.000 mg/kg
Methode: OECD Prüfrichtlinie 401
- Akute dermale Toxizität : LD50 (Ratte): > 5.000 mg/kg
Methode: OECD Prüfrichtlinie 402

O,O,O-Triphenylthiophosphat:

- Akute orale Toxizität : LD50 (Ratte): > 10.000 mg/kg
Methode: OECD Prüfrichtlinie 401

SICHERHEITSDATENBLATT

gemäß Verordnung (EG) Nr. 1907/2006 - DE
(Verordnung (EU) 2020/878 der Kommission)

KLÜBER
LUBRICATION

Klüberplex BEM 41-132

Version	Überarbeitet am:	Datum der letzten Ausgabe:	Druckdatum:
3.6	07.07.2022	24.08.2021 Datum der ersten Ausgabe: 06.08.2014	07.07.2022

Akute dermale Toxizität : LD50 (Ratte): > 2.000 mg/kg
Methode: OECD Prüfrichtlinie 402
Bewertung: Der Stoff oder das Gemisch besitzt keine akute dermale Toxizität
Anmerkungen: Bei dieser Dosierung wurde keine Mortalität festgestellt.

Ätz-/Reizwirkung auf die Haut

Produkt:

Anmerkungen : Keine Informationen verfügbar.

Inhaltsstoffe:

Dilithiumazelat:

Bewertung : Keine Hautreizung
Ergebnis : Keine Hautreizung

Molybdän, Bis(dibutylcarbomodithioato)di- μ -oxodioxidi-, sulfuriert:

Bewertung : Keine Hautreizung
Methode : OECD Prüfrichtlinie 439
Ergebnis : Keine Hautreizung
GLP : ja

Rückstandsöle (Erdöl), mit Wasserstoff behandelte:

Spezies : Kaninchen
Bewertung : Keine Hautreizung
Methode : OECD Prüfrichtlinie 404
Ergebnis : Keine Hautreizung

O,O,O-Triphenylthiophosphat:

Spezies : Kaninchen
Bewertung : Keine Hautreizung
Ergebnis : Keine Hautreizung

Schwere Augenschädigung/-reizung

Produkt:

Anmerkungen : Keine Informationen verfügbar.

Inhaltsstoffe:

Dilithiumazelat:

Spezies : Kaninchen
Bewertung : Keine Augenreizung
Ergebnis : Keine Augenreizung

Molybdän, Bis(dibutylcarbomodithioato)di- μ -oxodioxidi-, sulfuriert:

SICHERHEITSDATENBLATT

gemäß Verordnung (EG) Nr. 1907/2006 - DE
(Verordnung (EU) 2020/878 der Kommission)

KLÜBER
LUBRICATION

Klüberplex BEM 41-132

Version	Überarbeitet am:	Datum der letzten Ausgabe:	Druckdatum:
3.6	07.07.2022	24.08.2021 Datum der ersten Ausgabe: 06.08.2014	07.07.2022

Spezies : Kaninchen
Bewertung : Keine Augenreizung
Methode : OECD Prüfrichtlinie 405
Ergebnis : Keine Augenreizung
GLP : ja

Rückstandsöle (Erdöl), mit Wasserstoff behandelte:

Spezies : Kaninchen
Bewertung : Keine Augenreizung
Methode : OECD Prüfrichtlinie 405
Ergebnis : Keine Augenreizung

O,O,O-Triphenylthiophosphat:

Spezies : Kaninchen
Bewertung : Keine Augenreizung
Ergebnis : Keine Augenreizung

Sensibilisierung der Atemwege/Haut

Produkt:

Anmerkungen : Keine Informationen verfügbar.

Inhaltsstoffe:

Dilithiumazelat:

Bewertung : Verursacht keine Hautsensibilisierung.
Ergebnis : Verursacht keine Hautsensibilisierung.

Molybdän, Bis(dibutylcarbamodithioato)di- μ -oxodioxidi-, sulfuriert:

Spezies : Maus
Bewertung : Verursacht keine Sensibilisierung bei Labortieren.
Methode : OECD Prüfrichtlinie 429
Ergebnis : Verursacht keine Sensibilisierung bei Labortieren.
GLP : ja

Rückstandsöle (Erdöl), mit Wasserstoff behandelte:

Spezies : Meerschweinchen
Bewertung : Verursacht keine Hautsensibilisierung.
Methode : OECD Prüfrichtlinie 406
Ergebnis : Verursacht keine Hautsensibilisierung.

Bewertung : Verursacht keine Atemwegssensibilisierung.
Ergebnis : Verursacht keine Atemwegssensibilisierung.

O,O,O-Triphenylthiophosphat:

Bewertung : Verursacht keine Hautsensibilisierung.

SICHERHEITSDATENBLATT

gemäß Verordnung (EG) Nr. 1907/2006 - DE
(Verordnung (EU) 2020/878 der Kommission)

KLÜBER
LUBRICATION

Klüberplex BEM 41-132

Version	Überarbeitet am:	Datum der letzten Ausgabe:	Druckdatum:
3.6	07.07.2022	24.08.2021 Datum der ersten Ausgabe: 06.08.2014	07.07.2022

Keimzell-Mutagenität

Produkt:

Gentoxizität in vitro : Anmerkungen: Keine Daten verfügbar

Gentoxizität in vivo : Anmerkungen: Keine Daten verfügbar

Inhaltsstoffe:

Molybdän, Bis(dibutylcarbomodithioato)di- μ -oxodioxidi-, sulfuriert:

Keimzell-Mutagenität- Bewertung : Tests mit Bakterien- oder Säugetierzellkulturen ergaben keinen Hinweis auf mutagene Wirkung.

Karzinogenität

Produkt:

Anmerkungen : Keine Daten verfügbar

Inhaltsstoffe:

Rückstandsöle (Erdöl), mit Wasserstoff behandelte:

Karzinogenität - Bewertung : Nicht als krebserzeugendes Produkt für den Menschen einstuft.

Reproduktionstoxizität

Produkt:

Wirkung auf die Fruchtbarkeit : Anmerkungen: Keine Daten verfügbar

Effekte auf die Fötusentwicklung : Anmerkungen: Keine Daten verfügbar

Inhaltsstoffe:

Molybdän, Bis(dibutylcarbomodithioato)di- μ -oxodioxidi-, sulfuriert:

Reproduktionstoxizität - Bewertung : - Fertilität -
Keine Reproduktionstoxizität

Spezifische Zielorgan-Toxizität bei einmaliger Exposition

Inhaltsstoffe:

Dilithiumazelat:

Bewertung : Der Stoff oder das Gemisch ist nicht als zielorgantoxisch, einmalige Exposition, eingestuft.

SICHERHEITSDATENBLATT

gemäß Verordnung (EG) Nr. 1907/2006 - DE
(Verordnung (EU) 2020/878 der Kommission)

KLÜBER
LUBRICATION

Klüberplex BEM 41-132

Version	Überarbeitet am:	Datum der letzten Ausgabe:	Druckdatum:
3.6	07.07.2022	24.08.2021 Datum der ersten Ausgabe: 06.08.2014	07.07.2022

Spezifische Zielorgan-Toxizität bei wiederholter Exposition

Inhaltsstoffe:

Dilithiumazelat:

Bewertung : Der Stoff oder das Gemisch ist nicht als zielorgantoxisch, wiederholte Exposition, eingestuft.

Toxizität bei wiederholter Verabreichung

Produkt:

Anmerkungen : Keine Informationen verfügbar.

Aspirationstoxizität

Produkt:

Keine Informationen verfügbar.

Inhaltsstoffe:

Dilithiumazelat:

Keine Einstufung in Bezug auf Aspirationstoxizität

Molybdän, Bis(dibutylcarbomodithioato)di- μ -oxodioxodi-, sulfuriert:

Keine Einstufung in Bezug auf Aspirationstoxizität

Rückstandsöle (Erdöl), mit Wasserstoff behandelte:

Keine Einstufung in Bezug auf Aspirationstoxizität

O,O,O-Triphenylthiophosphat:

Keine Einstufung in Bezug auf Aspirationstoxizität

11.2 Angaben über sonstige Gefahren

Endokrinschädliche Eigenschaften

Produkt:

Bewertung : Der Stoff/dieses Gemisch enthält keine Bestandteile, die gemäß REACH Artikel 57(f) oder der delegierten Verordnung (EU) 2017/2100 der Kommission oder der delegierten Verordnung (EU) 2018/605 der Kommission in Mengen von 0,1 % oder mehr endokrinschädliche Eigenschaften aufweisen.

Weitere Information

Produkt:

Anmerkungen : Die gegebenen Informationen beruhen auf Daten, die von den Bestandteilen und der Toxizität ähnlicher Produkte stammen.

SICHERHEITSDATENBLATT

gemäß Verordnung (EG) Nr. 1907/2006 - DE
(Verordnung (EU) 2020/878 der Kommission)

KLÜBER
LUBRICATION

Klüberplex BEM 41-132

Version	Überarbeitet am:	Datum der letzten Ausgabe:	Druckdatum:
3.6	07.07.2022	24.08.2021 Datum der ersten Ausgabe: 06.08.2014	07.07.2022

ABSCHNITT 12: Umweltbezogene Angaben

12.1 Toxizität

Produkt:

Toxizität gegenüber Fischen : Anmerkungen: Keine Daten verfügbar

Toxizität gegenüber Daphnien und anderen wirbellosen Wassertieren : Anmerkungen: Keine Daten verfügbar

Toxizität gegenüber Algen/Wasserpflanzen : Anmerkungen: Keine Daten verfügbar

Toxizität bei Mikroorganismen : Anmerkungen: Keine Daten verfügbar

Inhaltsstoffe:

Dilithiumazelat:

Toxizität gegenüber Fischen : LC50 (Oncorhynchus mykiss (Regenbogenforelle)): > 100 mg/l
Expositionszeit: 96 h

Toxizität gegenüber Daphnien und anderen wirbellosen Wassertieren : EC50 (Daphnia magna (Großer Wasserfloh)): > 100 mg/l
Expositionszeit: 48 h

Molybdän, Bis(dibutylcarbomodithioato)di- μ -oxidiodi-, sulfuriert:

Toxizität gegenüber Daphnien und anderen wirbellosen Wassertieren : EC50 (Daphnia magna (Großer Wasserfloh)): > 100 mg/l
Expositionszeit: 48 h
Art des Testes: semistatischer Test

Toxizität gegenüber Algen/Wasserpflanzen : EC50 (Pseudokirchneriella subcapitata (Selenastrum capricornutum)): > 100 mg/l
Expositionszeit: 72 h
Art des Testes: statischer Test

Beurteilung Ökotoxizität

Chronische aquatische Toxizität : Kann für Wasserorganismen schädlich sein, mit langfristiger Wirkung.

Rückstandsöle (Erdöl), mit Wasserstoff behandelte:

Toxizität gegenüber Fischen : LC50 (Pimephales promelas (fettköpfige Elritze)): > 100 mg/l
Expositionszeit: 96 h
Art des Testes: statischer Test

SICHERHEITSDATENBLATT

gemäß Verordnung (EG) Nr. 1907/2006 - DE
(Verordnung (EU) 2020/878 der Kommission)

KLÜBER
LUBRICATION

Klüberplex BEM 41-132

Version	Überarbeitet am:	Datum der letzten Ausgabe:	Druckdatum:
3.6	07.07.2022	24.08.2021 Datum der ersten Ausgabe: 06.08.2014	07.07.2022

Toxizität gegenüber Daphnien und anderen wirbellosen Wassertieren : EC50 (Daphnia magna (Großer Wasserfloh)): > 10.000 mg/l
Expositionszeit: 48 h
Art des Testes: Immobilisierung

O,O,O-Triphenylthiophosphat:

Toxizität gegenüber Fischen : LC50 (Brachydanio rerio (Zebraabräbling)): > 100 mg/l
Expositionszeit: 96 h
Methode: OECD Prüfrichtlinie 203

Toxizität gegenüber Daphnien und anderen wirbellosen Wassertieren : EC50 (Daphnia magna (Großer Wasserfloh)): > 100 mg/l
Expositionszeit: 48 h
Art des Testes: Immobilisierung
Methode: OECD- Prüfrichtlinie 202

Toxizität gegenüber Algen/Wasserpflanzen : EC50 (Desmodesmus subspicatus (Grünalge)): > 100 mg/l
Expositionszeit: 72 h
Methode: OECD- Prüfrichtlinie 201

Toxizität bei Mikroorganismen : EC50 (Belebtschlamm): > 100 mg/l
Expositionszeit: 3 h
Methode: OECD- Prüfrichtlinie 209

Toxizität gegenüber Daphnien und anderen wirbellosen Wassertieren (Chronische Toxizität) : NOELR: 5,5 mg/l
Expositionszeit: 22 d
Spezies: Daphnia magna (Großer Wasserfloh)
Art des Testes: semistatischer Test

12.2 Persistenz und Abbaubarkeit

Produkt:

Biologische Abbaubarkeit : Anmerkungen: Keine Daten verfügbar

Physikalisch-chemische Beseitigung : Anmerkungen: Keine Daten verfügbar

Inhaltsstoffe:

Molybdän, Bis(dibutylcarbomodithioato)di- μ -oxodioxidi-, sulfuriert:

Biologische Abbaubarkeit : Ergebnis: Nicht leicht biologisch abbaubar.
Biologischer Abbau: 0 %
Expositionszeit: 28 d
Methode: OECD- Prüfrichtlinie 301
GLP: ja

Rückstandsöle (Erdöl), mit Wasserstoff behandelte:

Biologische Abbaubarkeit : Ergebnis: Nicht leicht biologisch abbaubar

O,O,O-Triphenylthiophosphat:

Biologische Abbaubarkeit : Ergebnis: Nicht leicht biologisch abbaubar

SICHERHEITSDATENBLATT

gemäß Verordnung (EG) Nr. 1907/2006 - DE
(Verordnung (EU) 2020/878 der Kommission)

KLÜBER
LUBRICATION

Klüberplex BEM 41-132

Version	Überarbeitet am:	Datum der letzten Ausgabe:	Druckdatum:
3.6	07.07.2022	24.08.2021 Datum der ersten Ausgabe: 06.08.2014	07.07.2022

12.3 Bioakkumulationspotenzial

Produkt:

Bioakkumulation : Anmerkungen: Diese Mischung enthält keine Substanzen, die persistent, bioakkumulierbar und toxisch sind (PBT). Diese Mischung enthält keine Substanzen, die sehr persistent und sehr bioakkumulierbar sind (vPvB).

Inhaltsstoffe:

Dilithiumazelat:

Bioakkumulation : Biokonzentrationsfaktor (BCF): 3,0

Verteilungskoeffizient: n-
Octanol/Wasser : log Pow: -3,56

Molybdän, Bis(dibutylcarbomodithioato)di- μ -oxodioxodi-, sulfuriert:

Verteilungskoeffizient: n-
Octanol/Wasser : log Pow: 6,24 - 7,28

O,O,O-Triphenylthiophosphat:

Bioakkumulation : Anmerkungen: Aufgrund des Verteilungskoeffizienten n-
Oktanol/Wasser ist eine Anreicherung in Organismen möglich.

Verteilungskoeffizient: n-
Octanol/Wasser : log Pow: 5,1 (20 °C)

12.4 Mobilität im Boden

Produkt:

Mobilität : Anmerkungen: Keine Daten verfügbar

Verteilung zwischen den
Umweltkompartimenten : Anmerkungen: Keine Daten verfügbar

12.5 Ergebnisse der PBT- und vPvB-Beurteilung

Produkt:

Bewertung : Dieser Stoff/diese Mischung enthält keine Komponenten in Konzentrationen von 0,1 % oder höher, die entweder als persistent, bioakkumulierbar und toxisch (PBT) oder sehr persistent und sehr bioakkumulierbar (vPvB) eingestuft sind.

Inhaltsstoffe:

O,O,O-Triphenylthiophosphat:

Bewertung : Diese Substanz ist nicht persistent, bioakkumulierbar und toxisch (PBT).. Diese Substanz ist nicht sehr persistent und sehr bioakkumulierbar (vPvB).

SICHERHEITSDATENBLATT

gemäß Verordnung (EG) Nr. 1907/2006 - DE
(Verordnung (EU) 2020/878 der Kommission)



Klüberplex BEM 41-132

Version	Überarbeitet am:	Datum der letzten Ausgabe:	Druckdatum:
3.6	07.07.2022	24.08.2021 Datum der ersten Ausgabe: 06.08.2014	07.07.2022

12.6 Endokrinschädliche Eigenschaften

Produkt:

Bewertung : Der Stoff/dieses Gemisch enthält keine Bestandteile, die gemäß REACH Artikel 57(f) oder der delegierten Verordnung (EU) 2017/2100 der Kommission oder der delegierten Verordnung (EU) 2018/605 der Kommission in Mengen von 0,1 % oder mehr endokrinschädliche Eigenschaften aufweisen.

12.7 Andere schädliche Wirkungen

Produkt:

Sonstige ökologische Hinweise : Angaben zur Ökologie liegen nicht vor.

ABSCHNITT 13: Hinweise zur Entsorgung

13.1 Verfahren der Abfallbehandlung

Produkt : Das Eindringen des Produkts in die Kanalisation, in Wasserläufe oder in den Erdboden soll verhindert werden.
Die Abfallschlüsselnummer soll vom Verbraucher, aufgrund des Verwendungszwecks des Produkts, festgelegt werden.

Verunreinigte Verpackungen : Nicht ordnungsgemäß entleerte Gebinde sind wie das ungebrauchte Produkt zu entsorgen.
Abfall oder verbrauchte Behälter gemäss örtlichen Vorschriften entsorgen.
Die folgenden Abfallschlüsselnummern sind nur als Empfehlung gedacht:

Abfallschlüssel-Nr. : gebrauchtes Produkt, nicht gebrauchtes Produkt
12 01 12*, gebrauchte Wachse und Fette
ungereinigte Verpackung
15 01 10, Verpackungen, die Rückstände gefährlicher Stoffe enthalten oder durch gefährliche Stoffe verunreinigt sind

ABSCHNITT 14: Angaben zum Transport

14.1 UN-Nummer oder ID-Nummer

ADN : Nicht als Gefahrgut eingestuft
ADR : Nicht als Gefahrgut eingestuft

SICHERHEITSDATENBLATT

gemäß Verordnung (EG) Nr. 1907/2006 - DE
(Verordnung (EU) 2020/878 der Kommission)

KLÜBER
LUBRICATION

Klüberplex BEM 41-132

Version	Überarbeitet am:	Datum der letzten Ausgabe: 24.08.2021	Druckdatum:
3.6	07.07.2022	Datum der ersten Ausgabe: 06.08.2014	07.07.2022

RID : Nicht als Gefahrgut eingestuft
IMDG : Nicht als Gefahrgut eingestuft
IATA : Nicht als Gefahrgut eingestuft

14.2 Ordnungsgemäße UN-Versandbezeichnung

ADN : Nicht als Gefahrgut eingestuft
ADR : Nicht als Gefahrgut eingestuft
RID : Nicht als Gefahrgut eingestuft
IMDG : Nicht als Gefahrgut eingestuft
IATA : Nicht als Gefahrgut eingestuft

14.3 Transportgefahrenklassen

ADN : Nicht als Gefahrgut eingestuft
ADR : Nicht als Gefahrgut eingestuft
RID : Nicht als Gefahrgut eingestuft
IMDG : Nicht als Gefahrgut eingestuft
IATA : Nicht als Gefahrgut eingestuft

14.4 Verpackungsgruppe

ADN : Nicht als Gefahrgut eingestuft
ADR : Nicht als Gefahrgut eingestuft
RID : Nicht als Gefahrgut eingestuft
IMDG : Nicht als Gefahrgut eingestuft
IATA (Fracht) : Nicht als Gefahrgut eingestuft
IATA (Passagier) : Nicht als Gefahrgut eingestuft

14.5 Umweltgefahren

ADN : Nicht als Gefahrgut eingestuft
ADR : Nicht als Gefahrgut eingestuft
RID : Nicht als Gefahrgut eingestuft
IMDG : Nicht als Gefahrgut eingestuft

14.6 Besondere Vorsichtsmaßnahmen für den Verwender

Nicht anwendbar

14.7 Massengutbeförderung auf dem Seeweg gemäß IMO-Instrumenten

Anmerkungen : Auf Produkt im Lieferzustand nicht zutreffend.

SICHERHEITSDATENBLATT

gemäß Verordnung (EG) Nr. 1907/2006 - DE
(Verordnung (EU) 2020/878 der Kommission)

KLÜBER
LUBRICATION

Klüberplex BEM 41-132

Version	Überarbeitet am:	Datum der letzten Ausgabe:	Druckdatum:
3.6	07.07.2022	24.08.2021 Datum der ersten Ausgabe: 06.08.2014	07.07.2022

ABSCHNITT 15: Rechtsvorschriften

15.1 Vorschriften zu Sicherheit, Gesundheits- und Umweltschutz/spezifische Rechtsvorschriften für den Stoff oder das Gemisch

- REACH - Beschränkungen der Herstellung, des Inverkehrbringens und der Verwendung bestimmter gefährlicher Stoffe, Gemische und Erzeugnisse (Anhang XVII) : Nicht anwendbar
- REACH - Liste der für eine Zulassung in Frage kommenden besonders besorgniserregenden Stoffe (Artikel 59). (EU SVHC) : Dieses Produkt enthält keine besonders besorgniserregenden Stoffe (REACH-Verordnung (EG) Nr. 1907/2006, Artikel 57).
- REACH - Verzeichnis der zulassungspflichtigen Stoffe (Anhang XIV) (EU. REACH-Annex XIV) : Nicht anwendbar
- Verordnung (EG) Nr. 1005/2009 über Stoffe, die zum Abbau der Ozonschicht führen (EC 1005/2009) : Nicht anwendbar
- Verordnung (EU) 2019/1021 über persistente organische Schadstoffe (Neufassung) (EU POP) : Nicht anwendbar
- Verordnung (EG) Nr. 649/2012 des Europäischen Parlaments und des Rates über die Aus- und Einfuhr gefährlicher Chemikalien (EU PIC) : Nicht anwendbar
- Seveso III: Richtlinie 2012/18/EU des Europäischen Parlaments und des Rates zur Beherrschung der Gefahren schwerer Unfälle mit gefährlichen Stoffen. : Nicht anwendbar
- Wassergefährdungsklasse : WGK 1 schwach wassergefährdend
Einstufung nach AwSV, Anlage 1 (5.2)
- TA Luft : Gesamtstaub:
Sonstige: 17,96 %
- Staubförmige anorganische Stoffe:
Nicht anwendbar
Dampf- oder gasförmige anorganische Stoffe:
Nicht anwendbar
Organische Stoffe:
Anteil Klasse 1: < 0,01 %
Sonstige: 82,04 %
- Krebserzeugende Stoffe:
Nicht anwendbar

SICHERHEITSDATENBLATT

gemäß Verordnung (EG) Nr. 1907/2006 - DE
(Verordnung (EU) 2020/878 der Kommission)

KLÜBER
LUBRICATION

Klüberplex BEM 41-132

Version	Überarbeitet am:	Datum der letzten Ausgabe:	Druckdatum:
3.6	07.07.2022	24.08.2021 Datum der ersten Ausgabe: 06.08.2014	07.07.2022

Erbgutverändernd:
Nicht anwendbar
Reproduktionstoxisch:
Nicht anwendbar

Flüchtige organische Verbindungen : Richtlinie 2010/75/EU des Europäischen Parlaments und des Rates vom 24. November 2010 über Industrieemissionen (integrierte Vermeidung und Verminderung der Umweltverschmutzung)
Nicht anwendbar

15.2 Stoffsicherheitsbeurteilung

Keine Informationen verfügbar.

ABSCHNITT 16: Sonstige Angaben

Volltext der H-Sätze

H302 : Gesundheitsschädlich bei Verschlucken.
H413 : Kann für Wasserorganismen schädlich sein, mit langfristiger Wirkung.

Volltext anderer Abkürzungen

Anmerkung L : Die harmonisierte Einstufung als karzinogen wird vorgenommen, es sei denn, es kann nachgewiesen werden, dass der Stoff weniger als 3 % Dimethylsulfoxid-Extrakt, gemessen nach dem Verfahren IP 346 („Bestimmung der polyzyklischen Aromate in nicht verwendeten Schmierölen und asphaltenfreien Erdölfraktionen - Dimethylsulfoxid-Extraktion- Brechungsindex-Methode“, Institute of Petroleum, London), enthält; in diesem Fall ist auch für diese Gefahrenklasse eine Einstufung nach Titel II dieser Verordnung vorzunehmen.

DE TRGS 900 : Deutschland. TRGS 900 - Arbeitsplatzgrenzwerte
DE TRGS 900 / AGW : Arbeitsplatzgrenzwert

ADN - Europäisches Übereinkommen über die internationale Beförderung gefährlicher Güter auf Binnenwasserstrassen; ADR - Übereinkommen über die internationale Beförderung gefährlicher Güter auf der Straße; AIIIC - Australisches Verzeichnis von Industriechemikalien; ASTM - Amerikanische Gesellschaft für Werkstoffprüfung; bw - Körpergewicht; CLP - Verordnung über die Einstufung, Kennzeichnung und Verpackung von Stoffen, Verordnung (EG) Nr 1272/2008; CMR - Karzinogener, mutagener oder reproduktiver Giftstoff; DIN - Norm des Deutschen Instituts für Normung; DSL - Liste heimischer Substanzen (Kanada); ECHA - Europäische Chemikalienbehörde; EC-Number - Nummer der Europäischen Gemeinschaft; ECx - Konzentration verbunden mit x % Reaktion; ELx - Beladungsrate verbunden mit x % Reaktion; EmS - Notfallplan; ENCS - Vorhandene und neue chemische Substanzen (Japan); ErCx - Konzentration verbunden mit x % Wachstumsgeschwindigkeit; GHS - Global harmonisiertes System; GLP - Gute Laborpraxis;

SICHERHEITSDATENBLATT

gemäß Verordnung (EG) Nr. 1907/2006 - DE
(Verordnung (EU) 2020/878 der Kommission)

KLÜBER
LUBRICATION

Klüberplex BEM 41-132

Version	Überarbeitet am:	Datum der letzten Ausgabe: 24.08.2021	Druckdatum:
3.6	07.07.2022	Datum der ersten Ausgabe: 06.08.2014	07.07.2022

IARC - Internationale Krebsforschungsagentur; IATA - Internationale Luftverkehrs-Vereinigung; IBC - Internationaler Code für den Bau und die Ausrüstung von Schiffen zur Beförderung gefährlicher Chemikalien als Massengut; IC50 - Halbmaximale Hemmstoffkonzentration; ICAO - Internationale Zivilluftfahrt-Organisation; IECSC - Verzeichnis der in China vorhandenen chemischen Substanzen; IMDG - Code – Internationaler Code für die Beförderung gefährlicher Güter mit Seeschiffen; IMO - Internationale Seeschiffahrtsorganisation; ISHL - Gesetz- über Sicherheit und Gesundheitsschutz am Arbeitsplatz (Japan); ISO - Internationale Organisation für Normung; KECI - Verzeichnis der in Korea vorhandenen Chemikalien; LC50 - Lethale Konzentration für 50 % einer Versuchspopulation; LD50 - Lethale Dosis für 50 % einer Versuchspopulation (mittlere lethale Dosis); MARPOL - Internationales Übereinkommen zur Verhütung der Meeresverschmutzung durch Schiffe; n.o.s. - nicht anderweitig genannt; NO(A)EC - Konzentration, bei der keine (schädliche) Wirkung erkennbar ist; NO(A)EL - Dosis, bei der keine (schädliche) Wirkung erkennbar ist; NOELR - Keine erkennbare Effektladung; NZIoC - Neuseeländisches Chemikalienverzeichnis; OECD - Organisation für wirtschaftliche Zusammenarbeit und Entwicklung; OPPTS - Büro für chemische Sicherheit und Verschmutzungsverhütung (OSCPP); PBT - Persistente, bioakkumulierbare und toxische Substanzen; PICCS - Verzeichnis der auf den Philippinen vorhandenen Chemikalien und chemischen Substanzen; (Q)SAR - (Quantitative) Struktur-Wirkungsbeziehung; REACH - Verordnung (EG) Nr. 1907/2006 des Europäischen Parlaments und des Rats bezüglich der Registrierung, Bewertung, Genehmigung und Restriktion von Chemikalien; RID - Regelung zur internationalen Beförderung gefährlicher Güter im Schienenverkehr; SADT - Selbstbeschleunigende Zersetzungstemperatur; SDS - Sicherheitsdatenblatt; SVHC - besonders besorgniserregender Stoff; TCSI - Verzeichnis der in Taiwan vorhandenen chemischen Substanzen; TECI - Thailand Lagerbestand Vorhandener Chemikalien; TRGS - Technischen Regeln für Gefahrstoffe; TSCA - Gesetz zur Kontrolle giftiger Stoffe (Vereinigte Staaten); UN - Vereinte Nationen; vPvB - Sehr persistent und sehr bioakkumulierbar

Weitere Information

Dieses Sicherheitsdatenblatt gilt nur für original verpackte und bezeichnete Ware. Die enthaltenen Informationen dürfen ohne unsere ausdrückliche schriftliche Genehmigung nicht vervielfältigt oder verändert werden. Jegliche Weiterleitung dieses Dokuments ist nur in dem gesetzlich geforderten Ausmaß gestattet. Eine darüber hinausgehende, insbesondere öffentliche, Verbreitung unserer Sicherheitsdatenblätter (z.B. als Download im Internet) ist ohne unsere ausdrückliche schriftliche Genehmigung nicht gestattet. Wir stellen unseren Kunden entsprechend den gesetzlichen Regelungen geänderte Sicherheitsdatenblätter zur Verfügung. Es liegt in der Verantwortung des Kunden, Sicherheitsdatenblätter und eventuelle Änderungen daran gemäß den gesetzlichen Vorgaben an seine eigenen Kunden, Mitarbeiter und sonstige Verwender des Produktes weiterzugeben. Für die Aktualität der Sicherheitsdatenblätter, die Verwender von Dritten erhalten, übernehmen wir keine Gewähr. Alle Informationen und Anweisungen in diesem Sicherheitsdatenblatt wurden nach bestem Wissen erstellt und basieren auf dem Stand der Technik am Tage der Herausgabe. Die gemachten Angaben sollen das Produkt im Hinblick auf die erforderlichen Sicherheitsmaßnahmen beschreiben; sie stellen keine Zusicherung von Eigenschaften oder Garantie der Eignung des Produktes für den Einzelfall dar und begründen kein vertragliches Rechtsverhältnis. Das Vorhandensein eines Sicherheitsdatenblatts für einen bestimmten Rechtsraum bedeutet nicht zwangsläufig, dass die Einfuhr oder die Verwendung innerhalb dieses Rechtsraumes gesetzlich zulässig ist. Bei Fragen wenden Sie sich bitte an Ihren zuständigen Vertriebskontakt oder den autorisierten Handelspartner.

SICHERHEITSDATENBLATT

Gemäß der EG Nr. 1907/2006 in der zum Datum dieses Sicherheitsdatenblatts geänderten Fassung

Shell Tellus S4 VX 32

Version 2.0 Überarbeitet am: 20.10.2022 SDB-Nummer: 800010030789 Datum der letzten Ausgabe: 19.01.2021
Druckdatum 21.10.2022

ABSCHNITT 1: Bezeichnung des Stoffs beziehungsweise des Gemischs und des Unternehmens

1.1 Produktidentifikator

Handelsname : Shell Tellus S4 VX 32
Produktnummer : 001G4232
Eindeutiger Rezepturidentifikator (UFI) : H0G0-W0FY-F00F-TAKU

1.2 Relevante identifizierte Verwendungen des Stoffs oder Gemischs und Verwendungen, von denen abgeraten wird

Verwendung des Stoffs/des Gemisches : Hydrauliköl
Verwendungen, von denen abgeraten wird : Dieses Produkt darf ohne vorherige Befragung des Lieferanten nicht für andere als die in Abschnitt 1 empfohlenen Anwendungen verwendet werden.

1.3 Einzelheiten zum Lieferanten, der das Sicherheitsdatenblatt bereitstellt

Hersteller/Lieferant : **Shell Deutschland GmbH**
Suhrenkamp 71-77
D-22335 Hamburg
Telefon : (+49) 40 6324-6255
Telefax : (+49) 40 6321-051
Kontakt für Sicherheitsdatenblatt : Bei Fragen zum Inhalt dieses Sicherheitsdatenblatt senden Sie bitte eine E-Mail an lubricantSDS@shell.com

1.4 Notrufnummer : (+49) 30 3068 6700 (Giftnotruf Berlin)

ABSCHNITT 2: Mögliche Gefahren

2.1 Einstufung des Stoffs oder Gemischs

Einstufung (VERORDNUNG (EG) Nr. 1272/2008)

Akute Toxizität, Kategorie 4, Einatmung H332: Gesundheitsschädlich bei Einatmen.
Reizwirkung auf die Haut, Kategorie 2 H315: Verursacht Hautreizungen.
Langfristig (chronisch) gewässergefährdend, Kategorie 2 H411: Giftig für Wasserorganismen, mit langfristiger Wirkung.

SICHERHEITSDATENBLATT

Gemäß der EG Nr. 1907/2006 in der zum Datum dieses Sicherheitsdatenblatts geänderten Fassung

Shell Tellus S4 VX 32

Version 2.0 Überarbeitet am: 20.10.2022 SDB-Nummer: 800010030789 Datum der letzten Ausgabe: 19.01.2021 Druckdatum 21.10.2022

2.2 Kennzeichnungselemente

Kennzeichnung (VERORDNUNG (EG) Nr. 1272/2008)

Gefahrenpiktogramme :



Signalwort : Achtung

Gefahrenhinweise :
PHYSIKALISCHE GEFAHREN:
- Nicht als physikalische Gefahr nach den CLP-Kriterien eingestuft.
GESUNDHEITSGEFAHREN:
H332 Gesundheitsschädlich bei Einatmen.
H315 Verursacht Hautreizungen.
UMWELTGEFAHREN:
H411 Giftig für Wasserorganismen, mit langfristiger Wirkung.

Sicherheitshinweise : **Prävention:**
P261 Einatmen von Staub/ Rauch/ Gas/ Nebel/ Dampf/ Aerosol vermeiden.
P264 Nach Gebrauch Hände gründlich waschen.
P273 Freisetzung in die Umwelt vermeiden.
P280 Schutzhandschuhe/ Schutzkleidung/ Augenschutz/ Gesichtsschutz tragen.
Reaktion:
P312 Bei Unwohlsein eine GIFTNOTZENTRALE/einen Arzt anrufen.
Lagerung:
- Keine Sicherheitshinweise (P-Sätze).
Entsorgung:
P501 Inhalt/ Behälter einer anerkannten Abfallentsorgungsanlage zuführen.

Gefahrenbestimmende Komponente(n) zur Etikettierung:
Enthält destillate (Erdoel), mit Wasserstoff behandelte mittlere.

2.3 Sonstige Gefahren

Diese Mischung enthält keine REACH-registrierten Stoffe, die als PBT oder vPvB klassifiziert sind.

Altöl kann schädliche Verunreinigungen enthalten.
Hochdruckeinspritzung unter die Haut kann zu schweren Schäden einschließlich örtlicher Nekrosen führen.
Nicht als entzündlich eingestuft, aber brennbar.

SICHERHEITSDATENBLATT

Gemäß der EG Nr. 1907/2006 in der zum Datum dieses Sicherheitsdatenblatts geänderten Fassung

Shell Tellus S4 VX 32

Version 2.0 Überarbeitet am: 20.10.2022 SDB-Nummer: 800010030789 Datum der letzten Ausgabe: 19.01.2021
Druckdatum 21.10.2022

ABSCHNITT 3: Zusammensetzung/Angaben zu Bestandteilen

3.2 Gemische

Chemische Charakterisierung : Gemisch aus Erdöldestillaten und Additiven.
Hochraffinierte Mineralöle.
Das hochraffinierte Mineralöl ist ausschließlich als Additiveverdünner vorhanden.
Das hochraffinierte Mineralöl enthält nach IP 346 einen Dimethylsulfoxid (DMSO)-extrahierbaren Anteil von weniger als 3 % (w/w).
Einstufung basierend auf einem DMSO-Extraktgehalt von < 3 % (Verordnung (EC) 1272/2008, Anhang VI, Teil 3, Anmerkung L).

Inhaltsstoffe

Chemische Bezeichnung	CAS-Nr. EG-Nr. INDEX-Nr. Registrierungsnummer	Einstufung	Konzentration (% w/w)
Destillate (Erdoel), mit Wasserstoff behandelte mittlere	64742-46-7 265-148-2 649-221-00-X 01-2119489867-12	Asp. Tox. 1; H304 Skin Irrit. 2; H315 Acute Tox. 4; H332 Aquatic Chronic 2; H411 M-Faktor (Akute aquatische Toxizität): 1 M-Faktor (Chronische aquatische Toxizität): 1	60 - 80
Phenol, isopropyliert, Phosphat (3:1) [Triphenylphosphat > 5%]	68937-41-7 273-066-3 01-2119535109-41	Repr. 2; H361 STOT RE 2; H373 Aquatic Chronic 1; H410 M-Faktor (Akute aquatische Toxizität): 1 M-Faktor (Chronische aquatische Toxizität): 10	0,1 - 0,9
Butyliertes hydroxytoluol	128-37-0 204-881-4 01-2119565113-46	Aquatic Chronic 1; H410 Aquatic Acute 1; H400	0,1 - 0,5

SICHERHEITSDATENBLATT

Gemäß der EG Nr. 1907/2006 in der zum Datum dieses Sicherheitsdatenblatts geänderten Fassung

Shell Tellus S4 VX 32

Version 2.0 Überarbeitet am: 20.10.2022 SDB-Nummer: 800010030789 Datum der letzten Ausgabe: 19.01.2021
Druckdatum 21.10.2022

		M-Faktor (Akute aquatische Toxizität): 1 M-Faktor (Chronische aquatische Toxizität): 1	
--	--	---	--

Die Erklärung der Abkürzungen finden Sie unter Abschnitt 16.

ABSCHNITT 4: Erste-Hilfe-Maßnahmen

4.1 Beschreibung der Erste-Hilfe-Maßnahmen

Schutz der Ersthelfer : Ersthelfer müssen unbedingt geeignete persönliche Schutzausrüstung tragen, die für den Vorfall, die Verletzung und die Umgebung angemessen ist.

Nach Einatmen : Notfallnummer für Ihren Standort/Ihre Einrichtung anrufen.

Person an die frische Luft bringen. Versuchen Sie nie, einem Betroffenen zu helfen, ohne dass Sie einen geeigneten Atemschutz tragen. Wenn das Opfer Schwierigkeiten hat zu atmen, ein Engegefühl im Brustraum verspürt, ihm schwindlig ist, es erbricht oder nicht ansprechbar ist, geben Sie zur Atemunterstützung 100 % Sauerstoff oder führen Sie bei Bedarf eine Herz-Lungen-Reanimation durch und bringen Sie den Betroffenen in die nächste medizinische Einrichtung.

Nach Hautkontakt : Verschmutzte Kleidung ausziehen. Sofort die Haut mit viel Wasser mindestens 15 Minuten spülen und anschließend mit Seife und Wasser waschen, wenn vorhanden. Wenn Rötung, Schwellung, Schmerzen und/oder Blasen auftreten, Arzt aufsuchen.

Bei Verwendung von Hochdruckwerkzeugen kann es vorkommen, dass das Produkt unter die Haut injiziert wird. Sobald sich Verletzungen durch Hochdruckanwendungen ereignen, soll der Verunfallte sofort ein Krankenhaus aufsuchen. Nicht erst das Auftreten von Symptomen abwarten. Auch wenn keine sichtbaren Verletzungen vorliegen, Arzt aufsuchen.

Nach Augenkontakt : Auge mit reichlich Wasser ausspülen. Eventuell vorhandene Kontaktlinsen nach Möglichkeit entfernen. Weiter ausspülen. Bei anhaltender Reizung Arzt aufsuchen.

SICHERHEITSDATENBLATT

Gemäß der EG Nr. 1907/2006 in der zum Datum dieses Sicherheitsdatenblatts geänderten Fassung

Shell Tellus S4 VX 32

Version 2.0 Überarbeitet am: 20.10.2022 SDB-Nummer: 800010030789 Datum der letzten Ausgabe: 19.01.2021 Druckdatum 21.10.2022

Nach Verschlucken : Im Allgemeinen ist keine Behandlung erforderlich, außer es werden große Mengen geschluckt. Dann holen Sie jedoch medizinische Beratung ein.

4.2 Wichtigste akute und verzögert auftretende Symptome und Wirkungen

Symptome : Anzeichen und Symptome für Hautreizung können ein brennendes Gefühl, Rötung, Schwellung und/oder Blasen einschließen.
Zu den Anzeichen und Symptomen der Ölakne/Follikulitis kann die Entstehung von Mitessern und Pickeln in den exponierten Hautpartien zählen.
Das Verschlucken kann zu Übelkeit, Erbrechen und/oder Durchfall führen.

Örtliche Nekrosen zeigen sich an einem verzögerten Schmerzempfinden und Gewebeschädigungen wenige Stunden nach der Einspritzung.

4.3 Hinweise auf ärztliche Soforthilfe oder Spezialbehandlung

Behandlung : Ärztliche Hinweise:
Symptomatische Behandlung.
Auskünfte bei einem Arzt oder einer Giftzentrale einholen.
Hochdruckeinspritzverletzungen machen, um Gewebeschäden und Funktionsverlust zu minimieren, einen unverzüglichen chirurgischen Eingriff und evtl. eine Steroidtherapie notwendig.
Da die Eintrittswunden klein sind und die Schwere der eigentlichen Schädigung nicht widerspiegeln, ist unter Umständen eine chirurgische Untersuchung zur Ermittlung des Ausmaßes der Schädigung notwendig. Lokalanästhetika oder heiße Umschläge vermeiden, da sie zu Schwellungen, Gefäßkrämpfen und Blutleere führen können. Eine sofortige chirurgische Dekompression, Entfernung von nekrotischem Gewebe und Beseitigung von Fremdstoffen muss unter Vollnarkose geschehen, eine umfassende Untersuchung ist erforderlich.

ABSCHNITT 5: Maßnahmen zur Brandbekämpfung

5.1 Löschmittel

Geeignete Löschmittel : Schaum, Sprühwasser oder Wasserdampf.
Trockenlöschpulver, Kohlendioxid, Sand oder Erde sind nur bei kleinen Bränden einsetzbar.

Ungeeignete Löschmittel : Keinen scharfen Wasserstrahl verwenden.

5.2 Besondere vom Stoff oder Gemisch ausgehende Gefahren

Besondere Gefahren bei der Brandbekämpfung : Als gefährliche Verbrennungsprodukte können entstehen: Komplexe Mischung aus festen und flüssigen Partikeln und

SICHERHEITSDATENBLATT

Gemäß der EG Nr. 1907/2006 in der zum Datum dieses Sicherheitsdatenblatts geänderten Fassung

Shell Tellus S4 VX 32

Version 2.0 Überarbeitet am: 20.10.2022 SDB-Nummer: 800010030789 Datum der letzten Ausgabe: 19.01.2021
Druckdatum 21.10.2022

Gasen, einschließlich
Bei unvollständiger Verbrennung kann Kohlenmonoxid freigesetzt werden.
Nicht identifizierte organische und anorganische Verbindungen.

5.3 Hinweise für die Brandbekämpfung

Besondere Schutzausrüstung für die Brandbekämpfung : Personen müssen angemessene persönliche Schutzausrüstung einschließlich Chemieschutzhandschuhen tragen. Wenn die Gefahr großflächigen Kontakts durch verschüttetes Material besteht, muss ein Chemieschutzanzug getragen werden. In der Nähe von Feuer in engen Räumen muss ein umluftunabhängiges Atemschutzgerät getragen werden. Wählen Sie Brandschutzkleidung, die entsprechenden Normen entspricht (z. B. in Europa: EN 469).

Spezifische Löschmethoden : Löschmaßnahmen auf die Umgebung abstimmen.

ABSCHNITT 6: Maßnahmen bei unbeabsichtigter Freisetzung

6.1 Personenbezogene Vorsichtsmaßnahmen, Schutzausrüstungen und in Notfällen anzuwendende Verfahren

Personenbezogene Vorsichtsmaßnahmen : 6.1.1 Für nicht für Notfälle geschultes Personal: Berührung mit den Augen und der Haut vermeiden.
6.1.2 Für Notfallpersonal: Berührung mit den Augen und der Haut vermeiden.

6.2 Umweltschutzmaßnahmen

Umweltschutzmaßnahmen : Angemessene Rückhaltemaßnahmen ergreifen, um eine Umweltverschmutzung zu vermeiden. Eindringen in das Abwassersystem, in Flüsse oder Oberflächengewässer durch Errichten von Sperren aus Sand bzw. Erde oder durch andere geeignete Absperrmaßnahmen verhindern.

6.3 Methoden und Material für Rückhaltung und Reinigung

Reinigungsverfahren : Rutschgefahr beim Verschütten. Unfälle vermeiden, unverzüglich reinigen.
Ausbreitung durch eine Sperre aus Sand, Erde oder anderem Rückhaltmaterial verhindern.
Flüssigkeit direkt oder in saugfähigem Material beseitigen.
Rückstand mit einem Adsorbens wie Erde, Sand oder einem anderen geeigneten Material aufsaugen und ordnungsgemäß entsorgen.

SICHERHEITSDATENBLATT

Gemäß der EG Nr. 1907/2006 in der zum Datum dieses Sicherheitsdatenblatts geänderten Fassung

Shell Tellus S4 VX 32

Version 2.0 Überarbeitet am: 20.10.2022 SDB-Nummer: 800010030789 Datum der letzten Ausgabe: 19.01.2021
Druckdatum 21.10.2022

6.4 Verweis auf andere Abschnitte

Für Hinweise zur Auswahl der persönlichen Schutzausrüstung siehe Abschnitt 8 dieses Sicherheitsdatenblattes., Für Hinweise zur Entsorgung siehe Abschnitt 13 dieses Sicherheitsdatenblattes.

ABSCHNITT 7: Handhabung und Lagerung

7.1 Schutzmaßnahmen zur sicheren Handhabung

- Technische Maßnahmen : Vorhandene Abluftanlagen verwenden, wenn Gefahr des Einatmens von Dämpfen, Nebeln oder Aerosolen besteht. Informationen in diesem Datenblatt als Grundlage zur Risikobeurteilung der Bedingungen vor Ort verwenden, um angemessene Maßnahmen für die sichere Handhabung, Lagerung und Entsorgung dieses Produkts festzulegen.
- Hinweise zum sicheren Umgang : Längeren oder wiederholten Hautkontakt vermeiden. Einatmen von Dampf und/oder Nebel vermeiden. Beim Umgang mit dem Produkt in Fässern Sicherheitsschuhe tragen und geeignete Arbeitsgeräte verwenden. Ordnungsgemäße Entsorgung von kontaminierten Lappen oder Reinigungsmitteln, um Feuer zu verhindern.
- Umfüllen : Bei allen Massenübertragungsvorgängen sollten geeignete Erdungs- und Verbindungsverfahren verwendet werden, um statische Aufladung zu vermeiden.

7.2 Bedingungen zur sicheren Lagerung unter Berücksichtigung von Unverträglichkeiten

- Lagerklasse (TRGS 510) : 10, Brennbare Flüssigkeiten
- Weitere Informationen zur Lagerbeständigkeit : Behälter dicht verschlossen halten und an kühlem, gut gelüfteten Ort lagern. Ordnungsgemäß gekennzeichnete und verschließbare Behälter verwenden. Muss in einem eingedämmten Bereich gelagert werden. Bei Raumtemperatur lagern.
- Verpackungsmaterial : Geeignetes Material: Für Behälter oder Behälterbeschichtung Weichstahl oder High-Density Polyethylen (HDPE) verwenden. Ungeeignetes Material: PVC.
- Behälterhinweise : Polyethylenbehälter dürfen höheren Temperaturen aufgrund der Gefahr einer möglichen Verformung nicht ausgesetzt werden.

7.3 Spezifische Endanwendungen

SICHERHEITSDATENBLATT

Gemäß der EG Nr. 1907/2006 in der zum Datum dieses Sicherheitsdatenblatts geänderten Fassung

Shell Tellus S4 VX 32

Version 2.0 Überarbeitet am: 20.10.2022 SDB-Nummer: 800010030789 Datum der letzten Ausgabe: 19.01.2021 Druckdatum 21.10.2022

Bestimmte Verwendung(en) : Nicht anwendbar

ABSCHNITT 8: Begrenzung und Überwachung der Exposition/Persönliche Schutzausrüstungen

8.1 Zu überwachende Parameter

Arbeitsplatzgrenzwerte

Inhaltsstoffe	CAS-Nr.	Werttyp (Art der Exposition)	Zu überwachende Parameter	Grundlage
Mineralölnebel	Nicht zugewiesen	TWA (einatembarer Anteil)	5 mg/m ³	US. ACGIH Threshold Limit Values
Butyliertes hydroxytoluol	128-37-0	AGW (Dampf und Aerosole, einatembare Fraktion)	10 mg/m ³	DE TRGS 900
Spitzenbegrenzung: Überschreitungsfaktor (Kategorie): 4;(II)				
Weitere Information: Ein Risiko der Fruchtschädigung braucht bei Einhaltung des Arbeitsplatzgrenzwertes und des biologischen Grenzwertes (BGW) nicht befürchtet zu werden				

Biologischer Arbeitsplatzgrenzwert

Keine biologische Grenze zugewiesen.

8.2 Begrenzung und Überwachung der Exposition

Technische Schutzmaßnahmen

Der Umfang des Schutzes und die Arten der notwendigen Maßnahmen variieren in Abhängigkeit von den potenziellen Expositionsbedingungen. Arbeitsplatzüberwachung auf Basis einer Gefährdungsbeurteilung der örtlichen Gegebenheiten auswählen. Geeignete Maßnahmen beinhalten:

Angemessene Belüftung zur Steuerung der Konzentration in der Luft.

Wenn Material erhitzt oder versprüht wird oder sich Nebel bilden, kann eine höhere Konzentration in der Luft auftreten.

Allgemeine Angaben:

Verfahren zur sicheren Handhabung und Aufrechterhaltung der Schutzmaßnahmen festlegen. Mitarbeiter in Theorie und Praxis zu den Gefahren und Schutzmaßnahmen schulen, die für die routinemäßigen Arbeiten mit diesem Produkt relevant sind.

Ordnungsgemäße Auswahl, Tests und Wartung für Ausrüstung, die für Schutzmaßnahmen verwendet wird, sicherstellen, z. B. persönliche Schutzausrüstung, lokales Abluftsystem.

Systeme vor Öffnen oder Wartung der Ausrüstung herunterfahren.

Abläufe dicht verschlossen aufbewahren bis zur Entsorgung oder zur späteren Wiederverwertung.

Stets die bewährten Verfahren für persönliche Hygiene beachten, wie Händewaschen nach Umgang mit dem Material und vor den Essen, Trinken und/oder Rauchen. Arbeitskleidung und Schutzausrüstung regelmäßig waschen bzw. reinigen, um Kontaminanten zu entfernen.

SICHERHEITSDATENBLATT

Gemäß der EG Nr. 1907/2006 in der zum Datum dieses Sicherheitsdatenblatts geänderten Fassung

Shell Tellus S4 VX 32

Version 2.0 Überarbeitet am: 20.10.2022 SDB-Nummer: 800010030789 Datum der letzten Ausgabe: 19.01.2021
Druckdatum 21.10.2022

Kontaminierte Kleidungsstücke und Schuhe, die sich nicht reinigen lassen, entsorgen. Auf Ordnung und Sauberkeit achten.

Persönliche Schutzausrüstung

Diese Informationen werden in Übereinstimmung mit der PSA-Richtlinie (Richtlinie 89/686/EWG) und den Normen des Europäischen Komitees für Normung (CEN) bereitgestellt.

Persönliche Schutzausrüstung (PSA) entsprechend den nationalen Standards verwenden.

Augenschutz : Wenn das Material in der Weise gehandhabt wird, dass es in die Augen spritzen kann, wird ein entsprechender Augenschutz empfohlen.
gemäß EU-Standard EN 166.

Handschutz

Anmerkungen : Bei möglichem Hautkontakt mit dem Produkt bietet die Verwendung von Handschuhen (gemäß z.B. EN374, Europa oder F739, USA) aus folgenden Materialien ausreichenden Schutz: Handschuhe aus PVC, Neopren oder Nitrilkautschuk. Eignung und Haltbarkeit eines Handschuhs sind abhängig von der Verwendung, z. B. Häufigkeit und Dauer des Kontakts sowie der chemischen Beständigkeit des Handschuhmaterials. Stets Handschuhlieferanten konsultieren. Verschmutzte Handschuhe ersetzen. Persönliche Hautpflege ist Voraussetzung für einen effektiven Hautschutz. Schutzhandschuhe auf sauberen Händen tragen. Nach dem Gebrauch die Hände waschen und gründlich abtrocknen. Es wird empfohlen, eine nicht parfümierte Feuchtigkeitscreme zu verwenden. Bei dauerhafter Exposition raten wir zu Handschuhen mit einer Durchbruchzeit von über 240 Minuten, ideal mit > 480 Minuten, sofern vorhanden. Als Schutz gegen kurzzeitige Exposition / Spritzschutz bleibt die Empfehlung dieselbe, jedoch kann es sein, dass Handschuhe dieser Schutzklasse nicht verfügbar sind. In diesem Fall sind auch Handschuhe mit kürzerer Durchbruchzeit ausreichend, sofern alle Pflege- und Ersatzhinweise beachtet werden. Die Dicke der Handschuhe lässt keinen zuverlässigen Rückschluss auf ihre Widerstandsfähigkeit gegen eine bestimmte Chemikalie zu, da diese von der genauen Zusammensetzung des Handschuhmaterials abhängt. Abhängig von Hersteller und Modell der Handschuhe sollte deren Dicke normalerweise 0,35 mm übersteigen.

Haut- und Körperschutz : Chemikalienbeständige Handschuhe/ Stulpenhandschuhe, Stiefel und Schürze (bei Spritzgefahr).

Atemschutz : Bei normalem Umgang ist normalerweise kein Atemschutz notwendig.
Im Sinne einer guten Industriehygiene-Praxis Vorkehrungen

SICHERHEITSDATENBLATT

Gemäß der EG Nr. 1907/2006 in der zum Datum dieses Sicherheitsdatenblatts geänderten Fassung

Shell Tellus S4 VX 32

Version 2.0 Überarbeitet am: 20.10.2022 SDB-Nummer: 800010030789 Datum der letzten Ausgabe: 19.01.2021
Druckdatum 21.10.2022

gegen das Einatmen des Materials treffen.
Wenn technische Maßnahmen die Luftschadstoff-Konzentration nicht unter dem für den Arbeitsschutz kritischen Wert halten können, geeigneten Atemschutz unter Berücksichtigung der speziellen Arbeitsbedingungen und der jeweiligen gesetzlichen Vorschriften auswählen.
Mit Herstellern von Atemschutzgeräten abklären.
Wenn normale Filtersysteme geeignet sind, unbedingt die geeignete Kombination von Filter und Maske auswählen.
Einen Kombinationsfilter für Partikel, Gase und Dämpfe (Typ A/Typ P Siedepunkt > 65°C, 149°F; nach EN14387) verwenden.

ABSCHNITT 9: Physikalische und chemische Eigenschaften

9.1 Angaben zu den grundlegenden physikalischen und chemischen Eigenschaften

Physikalischer Zustand	:	flüssig
Farbe	:	farblos
Geruch	:	Leichter Kohlenwasserstoffgeruch
Geruchsschwelle	:	Keine Angaben verfügbar.
Pourpoint	:	Methode: Unspezifiziert Nicht anwendbar
Schmelzpunkt	:	Keine Angaben verfügbar.
Siedebeginn und Siedebereich	:	> 280 °Cgeschätzt
Entzündlichkeit		
Entzündbarkeit (fest, gasförmig)	:	Nicht anwendbar
Entzündbarkeit (Flüssigkeiten)	:	Nicht als entzündlich eingestuft, aber brennbar.
Untere Explosionsgrenze und obere Explosionsgrenze / Entflammbarkeitsgrenze		
Obere Explosionsgrenze / Obere Entzündbarkeitsgrenze	:	Typisch 10 %(V)
Untere Explosionsgrenze / Untere Entzündbarkeitsgrenze	:	Typisch 1 %(V)

SICHERHEITSDATENBLATT

Gemäß der EG Nr. 1907/2006 in der zum Datum dieses Sicherheitsdatenblatts geänderten Fassung

Shell Tellus S4 VX 32

Version 2.0 Überarbeitet am: 20.10.2022 SDB-Nummer: 800010030789 Datum der letzten Ausgabe: 19.01.2021
Druckdatum 21.10.2022

Flammpunkt	:	>= 100 °C Methode: EN ISO 2592
Zündtemperatur	:	> 320 °C
Zersetzungstemperatur Zersetzungstemperatur	:	Keine Angaben verfügbar.
pH-Wert	:	Nicht anwendbar
Viskosität Viskosität, dynamisch	:	Keine Angaben verfügbar.
Viskosität, kinematisch	:	28,8 - 35,2 mm ² /s (40,0 °C) Methode: ASTM D445
Löslichkeit(en) Wasserlöslichkeit	:	vernachlässigbar
Löslichkeit in anderen Lösungsmitteln	:	Keine Angaben verfügbar.
Verteilungskoeffizient: n- Octanol/Wasser	:	log Pow: > 6 (bezogen auf Informationen über vergleichbare Produkte)
Dampfdruck	:	< 0,5 Pa (20 °C) geschätzt
Relative Dichte	:	0,867 (15 °C)
Dichte	:	867 kg/m ³ (15,0 °C) Methode: DIN EN ISO 12185
Relative Dampfdichte	:	> 1 geschätzt

9.2 Sonstige Angaben

Explosive Stoffe/Gemische	:	Klassifizierungscode: nicht klassifiziert
Oxidierende Eigenschaften	:	Keine Angaben verfügbar.
Entzündbarkeit (Flüssigkeiten)	:	Nicht als entzündlich eingestuft, aber brennbar.
Verdampfungsgeschwindigkeit	:	Keine Angaben verfügbar.
t	:	
Leitfähigkeit	:	Es wird nicht erwartet, dass es sich bei diesem Material um einen statischen Akkumulator handelt.

SICHERHEITSDATENBLATT

Gemäß der EG Nr. 1907/2006 in der zum Datum dieses Sicherheitsdatenblatts geänderten Fassung

Shell Tellus S4 VX 32

Version 2.0 Überarbeitet am: 20.10.2022 SDB-Nummer: 800010030789 Datum der letzten Ausgabe: 19.01.2021 Druckdatum 21.10.2022

ABSCHNITT 10: Stabilität und Reaktivität

10.1 Reaktivität

Neben den in folgendem Unterabsatz aufgelisteten Gefahren durch Reaktivität gehen keine weiteren derartigen Gefahren vom Produkt aus.

10.2 Chemische Stabilität

Stabil.

Wenn Material vorschriftsgemäß gehandhabt und gelagert wird, ist keine gefährliche Reaktion zu erwarten.

10.3 Möglichkeit gefährlicher Reaktionen

Gefährliche Reaktionen : Reagiert mit starken Oxidationsmitteln.

10.4 Zu vermeidende Bedingungen

Zu vermeidende Bedingungen : Extreme Temperaturen und extremes Sonnenlicht.

10.5 Unverträgliche Materialien

Zu vermeidende Stoffe : Starke Oxidationsmittel.

10.6 Gefährliche Zersetzungsprodukte

Keine Zersetzung bei bestimmungsgemäßer Lagerung und Anwendung.

ABSCHNITT 11: Toxikologische Angaben

11.1 Angaben zu den Gefahrenklassen im Sinne der Verordnung (EG) Nr. 1272/2008

Angaben zu wahrscheinlichen Expositionswegen : Haut- und Augenkontakt sind die Hauptwege einer Exposition, auch wenn es zu einer Exposition durch zufällige Aufnahme kommen kann.

Akute Toxizität

Produkt:

Akute orale Toxizität : LD50 (Ratte): > 5.000 mg/kg
Anmerkungen: Geringe Toxizität:
Aufgrund der verfügbaren Daten sind die Einstufungskriterien nicht erfüllt.

Akute inhalative Toxizität : LC 50 (Ratte): > 1 - < 5 mg/l
Expositionszeit: 4 h
Anmerkungen: Gesundheitsschädlich bei Einatmen.

Akute dermale Toxizität : LD50 (Kaninchen): > 5.000 mg/kg
Anmerkungen: Geringe Toxizität:

SICHERHEITSDATENBLATT

Gemäß der EG Nr. 1907/2006 in der zum Datum dieses Sicherheitsdatenblatts geänderten Fassung

Shell Tellus S4 VX 32

Version 2.0 Überarbeitet am: 20.10.2022 SDB-Nummer: 800010030789 Datum der letzten Ausgabe: 19.01.2021
Druckdatum 21.10.2022

Aufgrund der verfügbaren Daten sind die Einstufungskriterien nicht erfüllt.

Inhaltsstoffe:

Destillate (Erdoel), mit Wasserstoff behandelte mittlere:

Akute inhalative Toxizität : LC50 (Ratte): > 1 - < 5 mg/l
Expositionszeit: 4 h
Testatmosphäre: Staub/Nebel
Anmerkungen: Gesundheitsschädlich bei Einatmen.

Ätz-/Reizwirkung auf die Haut

Produkt:

Anmerkungen : Verursacht Hautreizungen.

Inhaltsstoffe:

Destillate (Erdoel), mit Wasserstoff behandelte mittlere:

Spezies : Kaninchen
Expositionszeit : 24 h
Methode : Test(s) äquivalent oder vergleichbar mit OECD-Richtlinie 404
Ergebnis : Hautreizung
Anmerkungen : Reizt die Haut.

Schwere Augenschädigung/-reizung

Produkt:

Anmerkungen : Leicht augenreizend.
Aufgrund der verfügbaren Daten sind die Einstufungskriterien nicht erfüllt.

Sensibilisierung der Atemwege/Haut

Produkt:

Anmerkungen : Bei Atemwegs- oder Hautsensibilisierung:
Kein Sensibilisator.
Aufgrund der verfügbaren Daten sind die Einstufungskriterien nicht erfüllt.

Keimzell-Mutagenität

Produkt:

Gentoxizität in vivo : Anmerkungen: Nicht mutagen
Aufgrund der verfügbaren Daten sind die Einstufungskriterien nicht erfüllt.

Keimzell-Mutagenität- : Dieses Produkt erfüllt nicht die Kriterien für eine

SICHERHEITSDATENBLATT

Gemäß der EG Nr. 1907/2006 in der zum Datum dieses Sicherheitsdatenblatts geänderten Fassung

Shell Tellus S4 VX 32

Version 2.0 Überarbeitet am: 20.10.2022 SDB-Nummer: 800010030789 Datum der letzten Ausgabe: 19.01.2021
Druckdatum 21.10.2022

Bewertung Klassifizierung in den Kategorien 1A/1B.

Karzinogenität

Produkt:

Anmerkungen : Nicht karzinogen.
Aufgrund der verfügbaren Daten sind die Einstufungskriterien nicht erfüllt.

Karzinogenität - Bewertung : Dieses Produkt erfüllt nicht die Kriterien für eine Klassifizierung in den Kategorien 1A/1B.

Material	GHS/CLP Karzinogenität Einstufung
Hochraffiniertes Mineralöl	Als nicht karzinogen klassifiziert
Butyliertes hydroxytoluol	Als nicht karzinogen klassifiziert

Material	Sonstiges Karzinogenität Einstufung
Butyliertes hydroxytoluol	IARC: Gruppe 3: Nicht einstuftbar in Bezug auf dessen Karzinogenität bei Menschen

Reproduktionstoxizität

Produkt:

Wirkung auf die Fruchtbarkeit : Anmerkungen: Kann vermutlich die Fruchtbarkeit beeinträchtigen., Verursacht keine Entwicklungsstörungen., Aufgrund der verfügbaren Daten sind die Einstufungskriterien nicht erfüllt.

Reproduktionstoxizität - Bewertung : Dieses Produkt erfüllt nicht die Kriterien für eine Klassifizierung in den Kategorien 1A/1B.

Spezifische Zielorgan-Toxizität bei einmaliger Exposition

Produkt:

Anmerkungen : Aufgrund der verfügbaren Daten sind die Einstufungskriterien nicht erfüllt.

Spezifische Zielorgan-Toxizität bei wiederholter Exposition

Produkt:

Anmerkungen : Aufgrund der verfügbaren Daten sind die Einstufungskriterien nicht erfüllt.

SICHERHEITSDATENBLATT

Gemäß der EG Nr. 1907/2006 in der zum Datum dieses Sicherheitsdatenblatts geänderten Fassung

Shell Tellus S4 VX 32

Version 2.0 Überarbeitet am: 20.10.2022 SDB-Nummer: 800010030789 Datum der letzten Ausgabe: 19.01.2021 Druckdatum 21.10.2022

Aspirationstoxizität

Produkt:

Kein Aspirationsrisiko., Aufgrund der verfügbaren Daten sind die Einstufungskriterien nicht erfüllt.

11.2 Angaben über sonstige Gefahren

Weitere Information

Produkt:

- Anmerkungen : Altöle können schädliche Verunreinigungen enthalten, die sich während des Gebrauchs angesammelt haben. Die Konzentration dieser Verunreinigungen ist abhängig vom Gebrauch, und sie können bei der Entsorgung zu Gefahren für die Gesundheit und die Umwelt führen. Das GESAMTE Altöl ist vorsichtig zu handhaben, eine Berührung mit der Haut ist zu vermeiden.
- Anmerkungen : Hochdruckeinspritzung des Produkts in die Haut kann zu örtlichen Nekrosen führen, wenn Produkt nicht chirurgisch entfernt wird.
- Anmerkungen : Leicht reizend für die Atmungsorgane.
- Anmerkungen : Klassifizierungen anderer Behörden unter verschiedenen Regelungsrahmen können existieren.

ABSCHNITT 12: Umweltbezogene Angaben

12.1 Toxizität

Produkt:

- Toxizität gegenüber Fischen : Anmerkungen: Giftig
- Toxizität gegenüber Daphnien und anderen wirbellosen Wassertieren : Anmerkungen: Giftig
- Toxizität gegenüber Algen/Wasserpflanzen : Anmerkungen: Giftig
- Toxizität gegenüber Fischen (Chronische Toxizität) : Anmerkungen: Giftig mit langfristiger Wirkung:
- Toxizität gegenüber Daphnien und anderen wirbellosen Wassertieren (Chronische Toxizität) : Anmerkungen: Giftig mit langfristiger Wirkung:
- Giftig für Mikroorganismen :

SICHERHEITSDATENBLATT

Gemäß der EG Nr. 1907/2006 in der zum Datum dieses Sicherheitsdatenblatts geänderten Fassung

Shell Tellus S4 VX 32

Version 2.0 Überarbeitet am: 20.10.2022 SDB-Nummer: 800010030789 Datum der letzten Ausgabe: 19.01.2021 Druckdatum 21.10.2022

Anmerkungen: Giftig

Inhaltsstoffe:

Destillate (Erdoel), mit Wasserstoff behandelte mittlere:

Toxizität gegenüber Fischen : LL50 (Oncorhynchus mykiss (Regenbogenforelle)): 1 - 10 mg/l
Expositionszeit: 96 h
Methode: Test(s) äquivalent oder vergleichbar mit OECD-Richtlinie 203

Toxizität gegenüber Daphnien und anderen wirbellosen Wassertieren : LC50 (Daphnia (Wasserfloh)): 1 - 10 mg/l
Expositionszeit: 48 h
Methode: Test(s) äquivalent oder vergleichbar mit OECD-Richtlinie 202

Toxizität gegenüber Algen/Wasserpflanzen : LL50 (Raphidocelis subcapitata (Grünalge)): 1 - 10 mg/l
Expositionszeit: 72 h
Methode: Test(s) äquivalent oder vergleichbar mit OECD-Richtlinie 201

M-Faktor (Akute aquatische Toxizität) : 1

M-Faktor (Chronische aquatische Toxizität) : 1

Phenol, isopropyliert, Phosphat (3:1) [Triphenylphosphat > 5%]:

Toxizität gegenüber Fischen : LC50 (Pimephales promelas (fettköpfige Elritze)): 10,8 mg/l
Expositionszeit: 96 h
Methode: Test(s) äquivalent oder vergleichbar mit OECD-Richtlinie 203

Toxizität gegenüber Daphnien und anderen wirbellosen Wassertieren : EC50 (Daphnia magna (Großer Wasserfloh)): 1,5 mg/l
Expositionszeit: 48 h
Methode: Test(s) äquivalent oder vergleichbar mit OECD-Richtlinie 202

Toxizität gegenüber Algen/Wasserpflanzen : EC50 (Raphidocelis subcapitata (Grünalge)): > 2,5 mg/l
Expositionszeit: 96 h
Methode: Test(s) äquivalent oder vergleichbar mit OECD-Richtlinie 201

M-Faktor (Akute aquatische Toxizität) : 1

Giftig für Mikroorganismen : EC50 : > 1.000 mg/l
Expositionszeit: 3 h
Methode: Test(s) äquivalent oder vergleichbar mit OECD-Richtlinie 209

SICHERHEITSDATENBLATT

Gemäß der EG Nr. 1907/2006 in der zum Datum dieses Sicherheitsdatenblatts geänderten Fassung

Shell Tellus S4 VX 32

Version 2.0 Überarbeitet am: 20.10.2022 SDB-Nummer: 800010030789 Datum der letzten Ausgabe: 19.01.2021 Druckdatum 21.10.2022

Toxizität gegenüber Fischen (Chronische Toxizität) : NOEC: 3,1 µg/l
Expositionszeit: 33 d
Spezies: Pimephales promelas (fettköpfige Elritze)
Methode: Test(s) äquivalent oder vergleichbar mit OECD-Richtlinie 210

Toxizität gegenüber Daphnien und anderen wirbellosen Wassertieren (Chronische Toxizität) : NOEC: 41,5 µg/l
Expositionszeit: 21 d
Spezies: Daphnia magna (Großer Wasserfloh)
Methode: Test(s) äquivalent oder vergleichbar mit OECD-Richtlinie 211

M-Faktor (Chronische aquatische Toxizität) : 10

Butyliertes hydroxytoluol:

Toxizität gegenüber Fischen : LL50 (Oryzias latipes (Roter Killifisch)): 1,1 mg/l
Expositionszeit: 96 h
Methode: Verordnung (EC) Nr. 440/2008, Anhang, C.1

Toxizität gegenüber Daphnien und anderen wirbellosen Wassertieren : EC50 (Daphnia magna (Großer Wasserfloh)): 0,48 mg/l
Expositionszeit: 48 h
Methode: Test(s) äquivalent oder vergleichbar mit OECD-Richtlinie 202

M-Faktor (Akute aquatische Toxizität) : 1

Toxizität gegenüber Fischen (Chronische Toxizität) : NOEC: 0,53 mg/l
Expositionszeit: 30 d
Spezies: Oryzias latipes (Roter Killifisch)
Methode: Test(s) äquivalent oder vergleichbar mit OECD-Richtlinie 210

Toxizität gegenüber Daphnien und anderen wirbellosen Wassertieren (Chronische Toxizität) : NOEC: 0,069 mg/l
Expositionszeit: 21 d
Spezies: Daphnia magna (Großer Wasserfloh)
Methode: Test(s) äquivalent oder vergleichbar mit OECD-Richtlinie 211

M-Faktor (Chronische aquatische Toxizität) : 1

12.2 Persistenz und Abbaubarkeit

Produkt:

Biologische Abbaubarkeit : Anmerkungen: Nicht leicht biologisch abbaubar.
Die Hauptinhaltsstoffe sind natürlich biologisch abbaubar, es auch Bestandteile enthalten, die in der Umwelt verbleiben können.

SICHERHEITSDATENBLATT

Gemäß der EG Nr. 1907/2006 in der zum Datum dieses Sicherheitsdatenblatts geänderten Fassung

Shell Tellus S4 VX 32

Version 2.0 Überarbeitet am: 20.10.2022 SDB-Nummer: 800010030789 Datum der letzten Ausgabe: 19.01.2021 Druckdatum 21.10.2022

Inhaltsstoffe:

Phenol, isopropyliert, Phosphat (3:1) [Triphenylphosphat > 5%]:

Biologische Abbaubarkeit : Expositionszeit: 28 d
Kinetik:
: 17,9 %
Methode: Test(s) äquivalent oder vergleichbar mit OECD-Richtlinie 301D
Anmerkungen: Nicht leicht biologisch abbaubar.

Butyliertes hydroxytoluol:

Biologische Abbaubarkeit : Expositionszeit: 62 d
Methode: OECD Prüfrichtlinie 309
Anmerkungen: Abbau-Halbwertszeit
5.65 Tage

12.3 Bioakkumulationspotenzial

Produkt:

Bioakkumulation : Anmerkungen: Enthält Bestandteile mit Bioakkumulationspotential.

Inhaltsstoffe:

Phenol, isopropyliert, Phosphat (3:1) [Triphenylphosphat > 5%]:

Bioakkumulation : Spezies: Lepomis macrochirus (Blauer Sonnenbarsch)
Biomkonzentrationsfaktor (BCF): 634
Methode: Test(s) äquivalent oder vergleichbar mit OECD-Richtlinie 305
Anmerkungen: Keine Bioakkumulation.

12.4 Mobilität im Boden

Produkt:

Mobilität : Anmerkungen: Liegt in flüssiger Form vor., Wird durch Adsorption an Erdbodenpartikeln immobilisiert.

Anmerkungen: Schwimmt auf der Wasseroberfläche auf.

12.5 Ergebnisse der PBT- und vPvB-Beurteilung

Produkt:

Bewertung : Diese Mischung enthält keine REACH-registrierten Stoffe, die als PBT oder vPvB klassifiziert sind..

12.6 Endokrinschädliche Eigenschaften

Keine Daten verfügbar

SICHERHEITSDATENBLATT

Gemäß der EG Nr. 1907/2006 in der zum Datum dieses Sicherheitsdatenblatts geänderten Fassung

Shell Tellus S4 VX 32

Version 2.0 Überarbeitet am: 20.10.2022 SDB-Nummer: 800010030789 Datum der letzten Ausgabe: 19.01.2021
Druckdatum 21.10.2022

12.7 Andere schädliche Wirkungen

Produkt:

Sonstige ökologische Hinweise : Hat kein Ozonabbaupotential, kein photochemisches Ozonbildungspotential oder ein Potential zur globalen Erwärmung beizutragen.
Produkt ist eine Mischung aus nicht flüchtigen Bestandteilen, die bei normaler Anwendung nicht in signifikanten Mengen in die Luft abgegeben werden.

Schwerlösliches Gemisch.
Kann physische Ablagerungen an Wasserorganismen verursachen.

ABSCHNITT 13: Hinweise zur Entsorgung

13.1 Verfahren der Abfallbehandlung

Produkt : Rückgewinnung oder Recycling, wenn möglich.
Es liegt in der Verantwortung des Abfallerzeugers, die Toxizität und die physikalischen Eigenschaften des erzeugten Materials zu bestimmen, um die richtige Klassifizierung des Abfalls und die Entsorgungsmethoden unter Einhaltung der anzuwendenden Vorschriften festzulegen.
Nicht in die Umwelt, Kanalisation oder Wasserläufe gelangen lassen.

Es darf nicht zugelassen werden, dass das Abfallprodukt den Boden oder das Grundwasser kontaminiert oder in der Umwelt entsorgt wird.

Abfälle, Verschüttungen und das gebrauchte Produkt sind gefährliche Abfälle.

Abfälle von Leckagen oder nach Tankreinigung sind in Übereinstimmung mit den örtlichen Vorschriften durch eine anerkannte Sammel- oder Entsorgungsstelle zu entsorgen, von deren Kompetenz man sich vorher zu überzeugen hat.
Tankrückstände nicht durch Versickern im Boden entsorgen.
Dies führt zur Verschmutzung von Boden und Grundwasser.

MARPOL – Siehe Internationales Übereinkommen zur Vermeidung der Verschmutzung durch Schiffe (MARPOL 73/78), das technische Aspekte bei der Kontrolle der Verschmutzung durch Schiffe enthält.

Verunreinigte Verpackungen : In Übereinstimmung mit den bestehenden behördlichen Vorschriften durch einen zugelassenen Abfallsammler oder -Verwerter entsorgen, von dessen Eignung man sich vorher überzeugt hat.
Entsorgung entsprechend der regionalen, nationalen und lokalen Gesetze und Vorschriften.

Örtliche Gesetze

SICHERHEITSDATENBLATT

Gemäß der EG Nr. 1907/2006 in der zum Datum dieses Sicherheitsdatenblatts geänderten Fassung

Shell Tellus S4 VX 32

Version 2.0 Überarbeitet am: 20.10.2022 SDB-Nummer: 800010030789 Datum der letzten Ausgabe: 19.01.2021
Druckdatum 21.10.2022

Abfallkatalog :
EU-Abfallschlüssel:
Abfallschlüssel-Nr. :
13 01 10*
Anmerkungen : Entsorgung entsprechend der regionalen, nationalen und lokalen Gesetze und Vorschriften.
Die Einstufung der Abfälle liegt immer in der Verantwortung des Endverwenders.

ABSCHNITT 14: Angaben zum Transport

14.1 UN-Nummer oder ID-Nummer

ADN : 3082
ADR : 3082
RID : 3082
IMDG : 3082
IATA : 3082

14.2 Ordnungsgemäße UN-Versandbezeichnung

ADN : UMWELTGEFÄHRDENDER STOFF, FLÜSSIG, N.A.G.
(Destillate (Erdoel), mit Wasserstoff behandelte mittlere)
ADR : UMWELTGEFÄHRDENDER STOFF, FLÜSSIG, N.A.G.
(Destillate (Erdoel), mit Wasserstoff behandelte mittlere)
RID : UMWELTGEFÄHRDENDER STOFF, FLÜSSIG, N.A.G.
(Destillate (Erdoel), mit Wasserstoff behandelte mittlere)
IMDG : ENVIRONMENTALLY HAZARDOUS SUBSTANCE, LIQUID,
N.O.S.
(Distillates (petroleum), hydrotreated middle)
IATA : ENVIRONMENTALLY HAZARDOUS SUBSTANCE, LIQUID,
N.O.S.
(Distillates (petroleum), hydrotreated middle)

14.3 Transportgefahrenklassen

ADN : 9
ADR : 9
RID : 9
IMDG : 9
IATA : 9

SICHERHEITSDATENBLATT

Gemäß der EG Nr. 1907/2006 in der zum Datum dieses Sicherheitsdatenblatts geänderten Fassung

Shell Tellus S4 VX 32

Version 2.0 Überarbeitet am: 20.10.2022 SDB-Nummer: 800010030789 Datum der letzten Ausgabe: 19.01.2021 Druckdatum 21.10.2022

14.4 Verpackungsgruppe

ADN

Verpackungsgruppe : III
Klassifizierungscode : M6
Gefahrzettel : 9 (N2, F)
CDNI Abfallübereinkommen : NST 3411 Mineralschmieröle

ADR

Verpackungsgruppe : III
Klassifizierungscode : M6
Nummer zur Kennzeichnung der Gefahr : 90
Gefahrzettel : 9

RID

Verpackungsgruppe : III
Klassifizierungscode : M6
Nummer zur Kennzeichnung der Gefahr : 90
Gefahrzettel : 9

IMDG

Verpackungsgruppe : III
Gefahrzettel : 9

IATA

Verpackungsgruppe : III
Gefahrzettel : 9

14.5 Umweltgefahren

ADN

Umweltgefährdend : ja

ADR

Umweltgefährdend : ja

RID

Umweltgefährdend : ja

IMDG

Meeresschadstoff : ja

14.6 Besondere Vorsichtsmaßnahmen für den Verwender

Anmerkungen : Siehe auch Abschnitt 7, Handhabung und Lagerung, für spezielle Vorsichtsmaßnahmen, welche Anwender wissen, bzw. im Rahmen von Transportvorschriften erfüllen müssen.

14.7 Massengutbeförderung auf dem Seeweg gemäß IMO-Instrumenten

Für Bulk-Transporte auf Seewegen sind die MARPOL Anhang 1 Regeln zu beachten.

SICHERHEITSDATENBLATT

Gemäß der EG Nr. 1907/2006 in der zum Datum dieses Sicherheitsdatenblatts geänderten Fassung

Shell Tellus S4 VX 32

Version 2.0 Überarbeitet am: 20.10.2022 SDB-Nummer: 800010030789 Datum der letzten Ausgabe: 19.01.2021
Druckdatum 21.10.2022

ABSCHNITT 15: Rechtsvorschriften

15.1 Vorschriften zu Sicherheit, Gesundheits- und Umweltschutz/spezifische Rechtsvorschriften für den Stoff oder das Gemisch

REACH - Verzeichnis der zulassungspflichtigen Stoffe (Anhang XIV) : Produkt unterliegt keiner Zulassung laut REACH.

Seveso III: Richtlinie 2012/18/EU des Europäischen Parlaments und des Rates zur Beherrschung der Gefahren schwerer Unfälle mit gefährlichen Stoffen. E2 UMWELTGEFAHREN

Wassergefährdungsklasse : WGK 2 deutlich wassergefährdend
Anmerkungen: Einstufung nach AwSV, Anlage 1 (5.2)

Flüchtige organische Verbindungen : Gehalt flüchtiger organischer Verbindungen (VOC): 0 %

Sonstige Vorschriften:

Die Informationen zu gesetzlichen Regelungen erheben nicht den Anspruch auf Vollständigkeit. Es können darüber hinaus auch andere Vorschriften für das Produkt gelten.

Technische Anleitung Luft: Produkt ist nicht namentlich aufgeführt. Abschnitt 5.2.5 zusammen mit Abschnitt 5.4.9 beachten.

Vorgaben der Betriebs-Sicherheits-Verordnung (BetrSichV) beachten.

Die Einhaltung der Vorgaben gemäß § 22 Jugendarbeitsschutzgesetz (JArbSchG) ist sicherzustellen.

Beschäftigungsbeschränkungen nach dem Gesetz zum Schutz von Müttern bei der Arbeit, in der Ausbildung und im Studium (Mutterschutzgesetz – MuSchG) beachten.

Produkt unterliegt der Störfallverordnung (12. BImSchV), die auf der Seveso III directive (2012/18/EU) basiert.

Die Komponenten dieses Produktes sind in folgenden Verzeichnissen aufgeführt:

REACH : Nicht überprüft.

TSCA : Alle Bestandteile verzeichnet.

15.2 Stoffsicherheitsbeurteilung

Der Hersteller hat für diesen Stoff/diese Mischung keine chemische Sicherheitsbewertung durchgeführt.

SICHERHEITSDATENBLATT

Gemäß der EG Nr. 1907/2006 in der zum Datum dieses Sicherheitsdatenblatts geänderten Fassung

Shell Tellus S4 VX 32

Version 2.0 Überarbeitet am: 20.10.2022 SDB-Nummer: 800010030789 Datum der letzten Ausgabe: 19.01.2021 Druckdatum 21.10.2022

ABSCHNITT 16: Sonstige Angaben

Volltext der H-Sätze

- H304 : Kann bei Verschlucken und Eindringen in die Atemwege tödlich sein.
H315 : Verursacht Hautreizungen.
H332 : Gesundheitsschädlich bei Einatmen.
H361 : Kann vermutlich die Fruchtbarkeit beeinträchtigen oder das Kind im Mutterleib schädigen.
H373 : Kann die Organe schädigen bei längerer oder wiederholter Exposition.
H400 : Sehr giftig für Wasserorganismen.
H410 : Sehr giftig für Wasserorganismen, mit langfristiger Wirkung.
H411 : Giftig für Wasserorganismen, mit langfristiger Wirkung.

Volltext anderer Abkürzungen

- Acute Tox. : Akute Toxizität
Aquatic Acute : Kurzfristig (akut) gewässergefährdend
Aquatic Chronic : Langfristig (chronisch) gewässergefährdend
Asp. Tox. : Aspirationsgefahr
Repr. : Reproduktionstoxizität
Skin Irrit. : Reizwirkung auf die Haut
STOT RE : Spezifische Zielorgan-Toxizität - wiederholte Exposition
DE TRGS 900 : Deutschland. TRGS 900 - Arbeitsplatzgrenzwerte
DE TRGS 900 / AGW : Arbeitsplatzgrenzwert

ADN - Europäisches Übereinkommen über die internationale Beförderung gefährlicher Güter auf Binnenwasserstrassen; ADR - Übereinkommen über die internationale Beförderung gefährlicher Güter auf der Straße; AIIC - Australisches Verzeichnis von Industriechemikalien; ASTM - Amerikanische Gesellschaft für Werkstoffprüfung; bw - Körpergewicht; CLP - Verordnung über die Einstufung, Kennzeichnung und Verpackung von Stoffen, Verordnung (EG) Nr 1272/2008; CMR - Karzinogener, mutagener oder reproduktiver Giftstoff; DIN - Norm des Deutschen Instituts für Normung; DSL - Liste heimischer Substanzen (Kanada); ECHA - Europäische Chemikalienbehörde; EC-Number - Nummer der Europäischen Gemeinschaft; ECx - Konzentration verbunden mit x % Reaktion; ELx - Beladungsrate verbunden mit x % Reaktion; EmS - Notfallplan; ENCS - Vorhandene und neue chemische Substanzen (Japan); ErCx - Konzentration verbunden mit x % Wachstumsgeschwindigkeit; GHS - Global harmonisiertes System; GLP - Gute Laborpraxis; IARC - Internationale Krebsforschungsagentur; IATA - Internationale Luftverkehrs-Vereinigung; IBC - Internationaler Code für den Bau und die Ausrüstung von Schiffen zur Beförderung gefährlicher Chemikalien als Massengut; IC50 - Halbmaximale Hemmstoffkonzentration; ICAO - Internationale Zivilluftfahrt-Organisation; IECSC - Verzeichnis der in China vorhandenen chemischen Substanzen; IMDG - Code – Internationaler Code für die Beförderung gefährlicher Güter mit Seeschiffen; IMO - Internationale Seeschiffahrtsorganisation; ISHL - Gesetz- über Sicherheit und Gesundheitsschutz am Arbeitsplatz (Japan); ISO - Internationale Organisation für Normung; KECI - Verzeichnis der in Korea vorhandenen Chemikalien; LC50 - Lethale Konzentration für 50 % einer Versuchspopulation; LD50 - Lethale Dosis für 50 % einer Versuchspopulation (mittlere lethale Dosis); MARPOL - Internationales Übereinkommen zur Verhütung der Meeresverschmutzung durch Schiffe; n.o.s. - nicht anderweitig genannt; NO(A)EC - Konzentration, bei der keine (schädliche) Wirkung erkennbar ist; NO(A)EL - Dosis, bei der keine (schädliche) Wirkung

SICHERHEITSDATENBLATT

Gemäß der EG Nr. 1907/2006 in der zum Datum dieses Sicherheitsdatenblatts geänderten Fassung

Shell Tellus S4 VX 32

Version 2.0 Überarbeitet am: 20.10.2022 SDB-Nummer: 800010030789 Datum der letzten Ausgabe: 19.01.2021 Druckdatum 21.10.2022

erkennbar ist; NOELR - Keine erkennbare Effektladung; NZIoC - Neuseeländisches Chemikalienverzeichnis; OECD - Organisation für wirtschaftliche Zusammenarbeit und Entwicklung; OPPTS - Büro für chemische Sicherheit und Verschmutzungsverhütung (OSCPP); PBT - Persistente, bioakkumulierbare und toxische Substanzen; PICCS - Verzeichnis der auf den Philippinen vorhandenen Chemikalien und chemischen Substanzen; (Q)SAR - (Quantitative) Struktur-Wirkungsbeziehung; REACH - Verordnung (EG) Nr. 1907/2006 des Europäischen Parlaments und des Rats bezüglich der Registrierung, Bewertung, Genehmigung und Restriktion von Chemikalien; RID - Regelung zur internationalen Beförderung gefährlicher Güter im Schienenverkehr; SADT - Selbstbeschleunigende Zersetzungstemperatur; SDS - Sicherheitsdatenblatt; SVHC - besonders besorgniserregender Stoff; TCSI - Verzeichnis der in Taiwan vorhandenen chemischen Substanzen; TECI - Thailand Lagerbestand Vorhandener Chemikalien; TRGS - Technischen Regeln für Gefahrstoffe; TSCA - Gesetz zur Kontrolle giftiger Stoffe (Vereinigte Staaten); UN - Vereinte Nationen; vPvB - Sehr persistent und sehr bioakkumulierbar

Weitere Information

Sonstige Angaben : Senkrechte Striche (!) am linken Rand weisen auf Änderungen gegenüber der vorangehenden Version hin.

Einstufung des Gemisches:

Acute Tox. 4	H332
Skin Irrit. 2	H315
Aquatic Chronic 2	H411

Einstufungsverfahren:

Beurteilung durch Experten und Einschätzung/Gewichtung der Beweiskraft.
Beurteilung durch Experten und Einschätzung/Gewichtung der Beweiskraft.
Beurteilung durch Experten und Einschätzung/Gewichtung der Beweiskraft.

Identifizierte Verwendung nach dem Use Descriptor System

Verwendung – Arbeiter

Titel : Allgemeine Verwendung von Schmiermitteln und Fetten bei Fahrzeugen oder Maschinen.- Industrie

Verwendung – Arbeiter

Titel : Allgemeine Verwendung von Schmiermitteln und Fetten bei Fahrzeugen oder Maschinen.- Gewerbe

Die Angaben in diesem Sicherheitsdatenblatt entsprechen nach bestem Wissen unseren Erkenntnissen zum Zeitpunkt der Überarbeitung. Die Informationen sollen Ihnen Anhaltspunkte für den sicheren Umgang mit dem in diesem Sicherheitsdatenblatt genannten Produkt bei Lagerung, Verarbeitung, Transport und Entsorgung geben. Die Angaben sind nicht übertragbar auf andere Produkte. Soweit das in diesem Sicherheitsdatenblatt genannte Produkt mit anderen Materialien vermengt, vermischt oder verarbeitet wird oder einer Bearbeitung unterzogen wird, können die Angaben in diesem Sicherheitsdatenblatt, soweit sich hieraus nicht ausdrücklich etwas anderes ergibt, nicht auf das so gefertigte neue Material übertragen werden.

DE / DE

SICHERHEITSDATENBLATT

Gemäß der EG Nr. 1907/2006 in der zum Datum dieses Sicherheitsdatenblatts geänderten Fassung

Shell Tellus S4 VX 32

Version 2.0 Überarbeitet am: 20.10.2022 SDB-Nummer: 800010030789 Datum der letzten Ausgabe: 19.01.2021 Druckdatum 21.10.2022

Expositionsszenario – Arbeiter

300000010403	
ABSCHNITT 1	NAME DES EXPOSITIONSSZENARIOS
Titel	Allgemeine Verwendung von Schmiermitteln und Fetten bei Fahrzeugen oder Maschinen.- Industrie
Use Descriptor	Anwendungssektor: SU3 Prozesskategorien: PROC 1, PROC 2, PROC 8b, PROC 9 Kategorien zur Freisetzung in die Umwelt: ERC4, ERC7, ATIEL-ATC SPERC 4.Bi.v1
Verfahrensumfang	Behandelt die allgemeine Verwendung von Schmiermitteln und Fetten in Fahrzeugen oder Maschinen in geschlossenen Systemen. Beinhaltet das Füllen und Leeren von Behältern und den Betrieb von geschlossenen Maschinen (einschließlich Motoren) sowie damit verbundene Wartungs- und Lagerungshandlungen.

ABSCHNITT 2	ANWENDUNGSBEDINGUNGEN UND RISIKOMANAGEMENT-MASSNAHMEN
--------------------	--

Abschnitt 2.1	Begrenzung und Überwachung der Exposition am Arbeitsplatz
Produkteigenschaften	
Physikalische Form des Produktes	Flüssigkeit, Dampfdruck < 0,5 kPa bei STP.
Stoffkonzentration im Gemisch/Artikel	Deckt die Verwendung des Stoffes/Produktes bis zu 100% ab (sofern nicht anders angegeben).,
Häufigkeit und Dauer der Verwendung / der Exposition	
Umfasst tägliche Expositionen von bis zu 8 Stunden (sofern nicht anderweitig angegeben).	
Andere Verwendungsbedingungen mit Einfluss auf die Exposition	
Vom Gebrauch bei nicht höher als 20°C über der Umgebungstemperatur wird ausgegangen (sofern nicht anders angegeben). Vorausgesetzt eine gute Grundnorm der Betriebshygiene wird eingehalten.	

Beitragende Szenarien	Risikomanagementmaßnahmen
------------------------------	----------------------------------

Allgemeine Maßnahmen für alle Tätigkeiten	Direkten Hautkontakt mit Produkt vermeiden. Potenzielle Bereiche für indirekten Hautkontakt identifizieren. Handschuhe (gemäß EN374) tragen, falls Handkontakt mit dem Stoff wahrscheinlich ist. Verunreinigungen/verschüttete Mengen direkt nach dem Auftreten beseitigen. Hautkontaminationen sofort abwaschen. Mitarbeiter unterweisen, so dass die Exposition minimiert und eventuell auftretende Hautprobleme berichtet werden. Geeigneten Augenschutz tragen.
---	--

SICHERHEITSDATENBLATT

Gemäß der EG Nr. 1907/2006 in der zum Datum dieses Sicherheitsdatenblatts geänderten Fassung

Shell Tellus S4 VX 32

Version 2.0 Überarbeitet am: 20.10.2022 SDB-Nummer: 800010030789 Datum der letzten Ausgabe: 19.01.2021 Druckdatum 21.10.2022

	Produkt darf nicht in die Augen gelangen, auch nicht über kontaminierte Hände.
Allgemeine Expositionen (geschlossene Systeme) Verwendung in geschlossenem Verfahren, keine Expositionswahrscheinlichkeit	Keine weiteren spezifischen Maßnahmen identifiziert.
Fabrik-Erstbefüllung der Geräte Gebrauch in geschlossenen Systemen Verwendung in geschlossenem, kontinuierlichem Verfahren mit gelegentlicher kontrollierter Exposition Transfer des Stoffes oder der Zubereitung in kleine Behälter (spezielle Abfüllanlage, einschließlich Wägung)	Keine weiteren spezifischen Maßnahmen identifiziert.
Fabrik-Erstbefüllung der Geräte (offene Systeme) Transfer des Stoffes oder der Zubereitung (Beschickung/ Entleerung) aus/ in Gefäße/ große Behälter in speziell für nur ein Produkt vorgesehenen Anlagen	Eine gute allgemeine oder kontrollierte Belüftungsnorm sicherstellen (5 bis 15 Luftwechsel pro Stunde). Tätigkeiten mit einer Exposition von mehr als 4 Stunden vermeiden.
Betrieb von Ausrüstungen, die Motoröl enthalten, oder vergleichbaren Gebrauch in geschlossenen Systemen Verwendung in geschlossenem Verfahren, keine Expositionswahrscheinlichkeit	Keine weiteren spezifischen Maßnahmen identifiziert.
Anlagenreinigung und -wartung Transfer des Stoffes oder der Zubereitung (Beschickung/ Entleerung) aus/ in Gefäße/ große Behälter in speziell für nur ein Produkt vorgesehenen Anlagen	System vor dem Öffnen der Geräte oder vor der Wartung entleeren. Ausreichendes Maß an Belüftung sicherstellen (nicht weniger als 3 bis 5 Luftwechsel pro Stunde). Chemikalienschutzhandschuhe tragen (geprüft gemäss EN374) in Kombination mit einer Spezialausbildung für die Tätigkeit. Entleerungsrückstände bis zur Entsorgung oder bis zu einer anschließenden Wiederverwertung verschlossen lagern.
Anlagenreinigung und -wartung Vorgang wird bei erhöhter Temperatur durchgeführt (> 20°C über Umgebungstemperatur). Transfer des Stoffes oder der Zubereitung (Beschickung/ Entleerung) aus/ in Gefäße/ große Behälter in speziell für nur ein Produkt vorgesehenen Anlagen	System vor dem Öffnen der Geräte oder vor der Wartung entleeren. Abzug an den Emissionspunkten vorsehen, wenn Kontakt mit warmem (>50°C) Produkt wahrscheinlich ist. Chemikalienschutzhandschuhe tragen (geprüft gemäss EN374) in Kombination mit intensiver Überwachungs- und Kontrollsteuerung. Entleerungsrückstände bis zur Entsorgung oder bis zu einer anschließenden Wiederverwertung verschlossen lagern.
Lagerung. Verwendung in geschlossenem Verfahren, keine Expositionswahrscheinlichkeit Verwendung	Stoff in einem geschlossenen System lagern.

SICHERHEITSDATENBLATT

Gemäß der EG Nr. 1907/2006 in der zum Datum dieses Sicherheitsdatenblatts geänderten Fassung

Shell Tellus S4 VX 32

Version 2.0 Überarbeitet am: 20.10.2022 SDB-Nummer: 800010030789 Datum der letzten Ausgabe: 19.01.2021 Druckdatum 21.10.2022

in geschlossenem, kontinuierlichem Verfahren mit gelegentlicher kontrollierter Exposition	
---	--

Abschnitt 2.2	
Begrenzung und Überwachung der Umwelt-Exposition	
Verwendete Mengen	
EU-Tonnage (Tonnen pro Jahr):	2,63E+03
Regional verwendeter Anteil der EU-Tonnage:	0,1
Lokal verwendeter Anteil der regionalen Tonnage:	0,1
Häufigkeit und Dauer der Verwendung / der Exposition	
Emissionstage (Tage/Jahr):	300
Umweltfaktoren, die nicht vom Risikomanagement beeinflusst werden	
Lokaler Süßwasser-Verdünnungsfaktor:	10
Lokaler Meerwasser-Verdünnungsfaktor:	100
Andere Anwendungsbedingungen, die sich auf die Umweltexposition auswirken	
Abwasseremissionen sind vernachlässigbar, da der Prozess ohne Wasserkontakt stattfindet.	
Durch Verarbeitung in die Luft freigesetzte Menge (nach typischen RMMs vor Ort):	5,00E-05
Durch Verarbeitung ins Abwasser freigesetzte Menge (nach typischen RMMs vor Ort und vor der (kommunalen) Abwasserkläranlage):	2,00E-11
Durch Verarbeitung ins Erdreich freigesetzte Menge (nach typischen RMMs vor Ort):	0
Technische Bedingungen und Maßnahmen auf Prozessebene (Quelle), um eine Freisetzung zu verhindern	
Aufgrund standortbedingt unterschiedlicher gängiger Praxis werden konservative Annahmen zur Freisetzung aus dem Prozess getroffen.	
Technische Bedingungen und Maßnahmen vor Ort, um ein Austreten, Emissionen in die Luft und Abgabe an den Erdboden zu reduzieren	
Luftemission begrenzen auf eine typische Rückhalte-Effizienz von (%):	70
Auslaufen des unverdünnten Stoffes in das Abwasser der Anlage vermeiden oder diesen von dort rückgewinnen.	
Es wird davon ausgegangen, dass an den Benutzerstandorten Öl-Wasser-Separatoren oder gleichwertige Technologien verfügbar sind und dass Abwasser über die öffentliche Kanalisation entsorgt wird.	
Organisatorische Maßnahmen, um die Freisetzung vom Standort zu verhindern/einzuschränken	
Industrieschlamm nicht in natürliche Böden ausbringen. Klärschlamm verbrennen, aufbewahren oder aufarbeiten.	
Bedingungen und Maßnahmen bezüglich kommunaler Abwasserreinigung	
Geschätzte Entfernung der Substanz aus Abwasser durch Kläranlage vor Ort (%):	92,83
Mutmaßliche Hauskläranlagen-Abwasserrate (m ³ /d):	2,00E+03
Maximal zulässige Menge am Standort (MSafe) basierend auf OCs und RMMs wie oben beschrieben (kg/Tag):	1,537076E+05
Bedingungen und Maßnahmen bezüglich der externen Behandlung von Abfällen	
Externe Behandlung und Entsorgung von Abfall unter Berücksichtigung der einschlägigen lokalen und/oder nationalen Vorschriften.	

SICHERHEITSDATENBLATT

Gemäß der EG Nr. 1907/2006 in der zum Datum dieses Sicherheitsdatenblatts geänderten Fassung

Shell Tellus S4 VX 32

Version 2.0 Überarbeitet am: 20.10.2022 SDB-Nummer: 800010030789 Datum der letzten Ausgabe: 19.01.2021
Druckdatum 21.10.2022

Bedingungen und Maßnahmen bezüglich der externen Abfallverwertung
Externe Aufnahme und Wiederverwendung von Abfall unter Berücksichtigung der einschlägigen lokalen und/oder nationalen Vorschriften.

ABSCHNITT 3	Expositionsabschätzung
Abschnitt 3.1 - Gesundheit	
Die Risikomanagementmaßnahmen bzw. die Betriebszustände, die im Expositionsszenario identifiziert wurden, stellen das Ergebnis einer quantitativ und qualitativ hochwertigen Bewertung dieses Produktes dar. Zur Abschätzung von Arbeitsplatzexpositionen ist das ECETOC TRA Werkzeug verwendet worden, sofern nicht anders angegeben.	

Abschnitt 3.2 - Umwelt
ECETOC TRA-Modell verwendet.

ABSCHNITT 4	HILFESTELLUNG FÜR NACHGESCHALTETE ANWENDER ZUR ÜBERPRÜFUNG DER KONFORMITÄT MIT DEM EXPOSITIONSSZENARIO
Abschnitt 4.1 - Gesundheit	
Falls weitere Risikomanagementmaßnahmen / Betriebsbedingungen übernommen werden, sicherstellen, dass Risiken auf ein zumindest gleichwertiges Niveau begrenzt werden.	

Abschnitt 4.2 - Umwelt
Die Leitlinien basieren auf angenommenen Betriebsbedingungen, die nicht auf alle Standorte anwendbar sein müssen; daher kann Skalierung nötig sein, um angemessene Risikomanagementmaßnahmen festzulegen. Weitere Details zu Skalierung und Kontrolltechnologien sind im SpERC-Factsheet (http://cefic.org) enthalten. Wenn die Skalierung eine Bedingung mit unsicherer Anwendung (d.h. RCR > 1) aufdeckt, sind zusätzliche RMMs oder eine betriebsspezifische Stoffsicherheitsbeurteilung erforderlich. Weitere Informationen finden Sie auf www.ATIEL.org/REACH_GES .

SICHERHEITSDATENBLATT

Gemäß der EG Nr. 1907/2006 in der zum Datum dieses Sicherheitsdatenblatts geänderten Fassung

Shell Tellus S4 VX 32

Version 2.0 Überarbeitet am: 20.10.2022 SDB-Nummer: 800010030789 Datum der letzten Ausgabe: 19.01.2021
 Druckdatum 21.10.2022

Expositionsszenario – Arbeiter

300000010641	
ABSCHNITT 1	NAME DES EXPOSITIONSSZENARIOS
Titel	Allgemeine Verwendung von Schmiermitteln und Fetten bei Fahrzeugen oder Maschinen.- Gewerbe
Use Descriptor	Anwendungssektor: SU22 Prozesskategorien: PROC 1, PROC 2, PROC 8a, PROC 8b, PROC 20 Kategorien zur Freisetzung in die Umwelt: ERC9a, ERC9b, ATIEL-ATC SPERC 9.Bp.v1
Verfahrensumfang	Behandelt die allgemeine Verwendung von Schmiermitteln und Fetten in Fahrzeugen oder Maschinen in geschlossenen Systemen. Beinhaltet das Füllen und Leeren von Behältern und den Betrieb von geschlossenen Maschinen (einschließlich Motoren) sowie damit verbundene Wartungs- und Lagerungshandlungen.

ABSCHNITT 2	ANWENDUNGSBEDINGUNGEN UND RISIKOMANAGEMENT-MASSNAHMEN
--------------------	--

Abschnitt 2.1	Begrenzung und Überwachung der Exposition am Arbeitsplatz
Produkteigenschaften	
Physikalische Form des Produktes	Flüssigkeit, Dampfdruck < 0,5 kPa bei STP.
Stoffkonzentration im Gemisch/Artikel	Deckt die Verwendung des Stoffes/Produktes bis zu 100% ab (sofern nicht anders angegeben).,
Häufigkeit und Dauer der Verwendung / der Exposition	
Umfasst tägliche Expositionen von bis zu 8 Stunden (sofern nicht anderweitig angegeben).	
Andere Verwendungsbedingungen mit Einfluss auf die Exposition	
Vom Gebrauch bei nicht höher als 20°C über der Umgebungstemperatur wird ausgegangen (sofern nicht anders angegeben). Vorausgesetzt eine gute Grundnorm der Betriebshygiene wird eingehalten.	

Beitragende Szenarien	Risikomanagementmaßnahmen
Allgemeine Maßnahmen für alle Tätigkeiten	Direkten Hautkontakt mit Produkt vermeiden. Potenzielle Bereiche für indirekten Hautkontakt identifizieren. Handschuhe (gemäß EN374) tragen, falls Handkontakt mit dem Stoff wahrscheinlich ist. Verunreinigungen/verschüttete Mengen direkt nach dem Auftreten beseitigen. Hautkontaminationen sofort abwaschen. Mitarbeiter unterweisen, so dass die Exposition minimiert und eventuell auftretende Hautprobleme berichtet werden.

SICHERHEITSDATENBLATT

Gemäß der EG Nr. 1907/2006 in der zum Datum dieses Sicherheitsdatenblatts geänderten Fassung

Shell Tellus S4 VX 32

Version 2.0 Überarbeitet am: 20.10.2022 SDB-Nummer: 800010030789 Datum der letzten Ausgabe: 19.01.2021 Druckdatum 21.10.2022

	Geeigneten Augenschutz tragen. Produkt darf nicht in die Augen gelangen, auch nicht über kontaminierte Hände.
Betrieb von Ausrüstungen, die Motoröl enthalten, oder vergleichbaren Gebrauch in geschlossenen Systemen Verwendung in geschlossenem Verfahren, keine Expositionswahrscheinlichkeit	Keine weiteren spezifischen Maßnahmen identifiziert.
Materialtransport Nicht zweckbestimmte Anlage Transfer des Stoffes oder der Zubereitung (Beschickung/ Entleerung) aus/ in Gefäße/ große Behälter in nicht speziell für nur ein Produkt vorgesehenen Anlagen	Tätigkeiten mit einer Exposition von mehr als 4 Stunden vermeiden. Chemikalienschutzhandschuhe tragen (geprüft gemäss EN374) in Kombination mit einer Spezialausbildung für die Tätigkeit.
Anlagenreinigung und -wartung Transfer des Stoffes oder der Zubereitung (Beschickung/ Entleerung) aus/ in Gefäße/ große Behälter in speziell für nur ein Produkt vorgesehenen Anlagen Wärme- und Druckübertragungsflüssigkeiten in dispersiver, gewerblicher Verwendung, jedoch in geschlossenen Systemen	System vor dem Öffnen der Geräte oder vor der Wartung entleeren. Entleerungsrückstände bis zur Entsorgung oder bis zu einer anschließenden Wiederverwertung verschlossen lagern.
Lagerung. Verwendung in geschlossenem Verfahren, keine Expositionswahrscheinlichkeit Verwendung in geschlossenem, kontinuierlichem Verfahren mit gelegentlicher kontrollierter Exposition	Stoff in einem geschlossenen System lagern.

Abschnitt 2.2		Begrenzung und Überwachung der Umwelt-Exposition
Verwendete Mengen		
EU-Tonnage (Tonnen pro Jahr):		5,39E+03
Regional verwendeter Anteil der EU-Tonnage:		0,1
Lokal verwendeter Anteil der regionalen Tonnage:		0,1
Häufigkeit und Dauer der Verwendung / der Exposition		
Emissionstage (Tage/Jahr):		365
Umweltfaktoren, die nicht vom Risikomanagement beeinflusst werden		
Lokaler Süßwasser-Verdünnungsfaktor:		10
Lokaler Meerwasser-Verdünnungsfaktor:		100
Andere Anwendungsbedingungen, die sich auf die Umweltexposition auswirken		
Abwasseremissionen sind vernachlässigbar, da der Prozess ohne Wasserkontakt stattfindet.		
Durch Verarbeitung in die Luft freigesetzte Menge (nach typischen RMMs vor Ort):		
Durch Verarbeitung ins Abwasser freigesetzte Menge (nach typischen RMMs vor Ort und vor der (kommunalen) Abwasserkläranlage):		5,00E-04
Durch Verarbeitung ins Erdreich freigesetzte Menge (nach typischen RMMs vor Ort):		1E-03
Technische Bedingungen und Maßnahmen auf Prozessebene (Quelle), um eine		

SICHERHEITSDATENBLATT

Gemäß der EG Nr. 1907/2006 in der zum Datum dieses Sicherheitsdatenblatts geänderten Fassung

Shell Tellus S4 VX 32

Version 2.0 Überarbeitet am: 20.10.2022 SDB-Nummer: 800010030789 Datum der letzten Ausgabe: 19.01.2021 Druckdatum 21.10.2022

Freisetzung zu verhindern	
Aufgrund standortbedingt unterschiedlicher gängiger Praxis werden konservative Annahmen zur Freisetzung aus dem Prozess getroffen.	
Technische Bedingungen und Maßnahmen vor Ort, um ein Austreten, Emissionen in die Luft und Abgabe an den Erdboden zu reduzieren	
Auslaufen des unverdünnten Stoffes in das Abwasser der Anlage vermeiden oder diesen von dort rückgewinnen.	
Organisatorische Maßnahmen, um die Freisetzung vom Standort zu verhindern/einzuschränken	
Industrieschlamm nicht in natürliche Böden ausbringen. Klärschlamm verbrennen, aufbewahren oder aufarbeiten.	
Bedingungen und Maßnahmen bezüglich kommunaler Abwasserreinigung	
Geschätzte Entfernung der Substanz aus Abwasser durch Kläranlage vor Ort (%):	92,8
Mutmaßliche Hauskläranlagen-Abwasserrate (m ³ /d):	2,00E+03
Maximal zulässige Menge am Standort (MSafe) basierend auf OCs und RMMs wie oben beschrieben (kg/Tag):	51,1
Bedingungen und Maßnahmen bezüglich der externen Behandlung von Abfällen	
Externe Behandlung und Entsorgung von Abfall unter Berücksichtigung der einschlägigen lokalen und/oder nationalen Vorschriften.	
Bedingungen und Maßnahmen bezüglich der externen Abfallverwertung	
Externe Aufnahme und Wiederverwendung von Abfall unter Berücksichtigung der einschlägigen lokalen und/oder nationalen Vorschriften.	

ABSCHNITT 3	Expositionsabschätzung
Abschnitt 3.1 - Gesundheit	
Die Risikomanagementmaßnahmen bzw. die Betriebszustände, die im Expositionsszenario identifiziert wurden, stellen das Ergebnis einer quantitativ und qualitativ hochwertigen Bewertung dieses Produktes dar. Zur Abschätzung von Arbeitsplatzexpositionen ist das ECETOC TRA Werkzeug verwendet worden, sofern nicht anders angegeben.	

Abschnitt 3.2 - Umwelt	
ECETOC TRA-Modell verwendet.	

ABSCHNITT 4	HILFESTELLUNG FÜR NACHGESCHALTETE ANWENDER ZUR ÜBERPRÜFUNG DER KONFORMITÄT MIT DEM EXPOSITIONSSZENARIO
Abschnitt 4.1 - Gesundheit	
Falls weitere Risikomanagementmaßnahmen / Betriebsbedingungen übernommen werden, sicherstellen, dass Risiken auf ein zumindest gleichwertiges Niveau begrenzt werden.	

Abschnitt 4.2 - Umwelt	
Die Leitlinien basieren auf angenommenen Betriebsbedingungen, die nicht auf alle	

SICHERHEITSDATENBLATT

Gemäß der EG Nr. 1907/2006 in der zum Datum dieses Sicherheitsdatenblatts geänderten Fassung

Shell Tellus S4 VX 32

Version 2.0 Überarbeitet am: 20.10.2022 SDB-Nummer: 800010030789 Datum der letzten Ausgabe: 19.01.2021
Druckdatum 21.10.2022

Standorte anwendbar sein müssen; daher kann Skalierung nötig sein, um angemessene Risikomanagementmaßnahmen festzulegen.

Weitere Details zu Skalierung und Kontrolltechnologien sind im SpERC-Factsheet (<http://cefic.org>) enthalten.

Wenn die Skalierung eine Bedingung mit unsicherer Anwendung (d.h. RCR > 1) aufdeckt, sind zusätzliche RMMs oder eine betriebsspezifische Stoffsicherheitsbeurteilung erforderlich.

Weitere Informationen finden Sie auf www.ATIEL.org/REACH_GES.

**ABSCHNITT 1: Bezeichnung des Stoffs beziehungsweise des Gemischs und des Unternehmens****1.1 Produktidentifikator**

Produktname	Optigear Synthetic CT 320
Produktcode	467536-FR01
SDS-Nr.	467536
Produkttyp	Flüssigkeit.

1.2 Relevante identifizierte Verwendungen des Stoffs oder Gemischs und Verwendungen, von denen abgeraten wird

Verwendung des Stoffes/ des Gemisches	Getriebeöl Für spezifische Anwendungshinweise siehe das entsprechende technische Datenblatt oder wenden Sie sich an einen Vertreter des Unternehmens.
--	--

1.3 Einzelheiten zum Lieferanten, der das Sicherheitsdatenblatt bereitstellt

Lieferant	Castrol Holdings Europe B.V., d'Arcyweg 76, 3198NA Europoort Rotterdam
	Castrol Germany GmbH, Überseeallee 1, 20457 Hamburg
	+49 (0) 800 863 73 70
E-Mail-Adresse	MSDSadvice@bp.com

1.4 Notrufnummer

NOTRUFNUMMER	Carechem: +44 (0) 1235 239 670 (24/7)
---------------------	---------------------------------------

ABSCHNITT 2: Mögliche Gefahren**2.1 Einstufung des Stoffs oder Gemischs**

Produktdefinition	Gemisch
--------------------------	---------

Einstufung gemäß der Verordnung (EG) Nr. 1272/2008 [CLP/GHS]

Nicht eingestuft.

Abschnitte 11 und 12 enthalten genauere Informationen zu Gesundheitsgefahren, Symptomen und Umweltrisiken.

2.2 Kennzeichnungselemente

Signalwort	Kein Signalwort.
Gefahrenhinweise	Keine besonderen Wirkungen oder Gefahren bekannt.
Sicherheitshinweise	
Prävention	Nicht anwendbar.
Reaktion	Nicht anwendbar.
Lagerung	Nicht anwendbar.
Entsorgung	Nicht anwendbar.
Gefährliche Inhaltsstoffe	Nicht anwendbar.
Ergänzende Kennzeichnungselemente	Enthält Amine, C10-14-tert-alkyl. Kann allergische Reaktionen hervorrufen. Sicherheitsdatenblatt auf Anfrage erhältlich.
<u>EG Verordnung (EG) Nr. 1907/2006 (REACH)</u>	

Produktname Optigear Synthetic CT 320**Produktcode** 467536-FR01**Seite:** 1/13**Version** 17 **Ausgabedatum** 23 November 2022**Format** Deutschland**Sprache** DEUTSCH**Datum der letzten** 14 Februar 2022.**(Germany)****Ausgabe**

ABSCHNITT 2: Mögliche Gefahren

Anhang XVII - Beschränkung der Herstellung, des Inverkehrbringens und der Verwendung bestimmter gefährlicher Stoffe, Mischungen und Erzeugnisse Nicht anwendbar.

Spezielle Verpackungsanforderungen

Mit kindergesicherten Verschlüssen auszustattende Behälter Nicht anwendbar.
Tastbarer Warnhinweis Nicht anwendbar.

2.3 Sonstige Gefahren

Ergebnisse der PBT- und vPvB-Beurteilung Produkt entspricht nicht den Kriterien für PBT oder vPvB gemäß Verordnung (EG) Nr. 1907/2006, Anhang XIII.
Das Produkt entspricht den Kriterien für PBT- oder vPvB-Stoffen gemäß Anhang XIII der Verordnung (EG) Nr. 1907/2006 Diese Mischung enthält keine Substanzen, die als PBT- oder vPvB-Stoffe eingestuft werden.
Andere Gefahren, die zu keiner Einstufung führen Wirkt hautentfettend.

ABSCHNITT 3: Zusammensetzung/Angaben zu Bestandteilen

3.2 Gemische

Produktdefinition Gemisch
 Synthetisches Schmiermittel und Additive.

Name des Produkts / Inhaltsstoffs	Identifikatoren	%	Einstufung	Spezifische Konzentrationsgrenzwerte, M-Faktoren und ATEs	Typ
Amine, C10-14-tert-alkyl	REACH #: 01-2119456798-18 EG: - CAS: -	<0.1	Acute Tox. 4, H302 Acute Tox. 3, H311 Acute Tox. 2, H330 Skin Corr. 1B, H314 Eye Dam. 1, H318 Skin Sens. 1A, H317 STOT SE 3, H335 Aquatic Acute 1, H400 Aquatic Chronic 1, H410	ATE [Oral] = 500 mg/kg ATE [Dermal] = 300 mg/kg ATE [Inhalation (Dämpfe)] = 0.5 mg/l M [Akut] = 1 M [Chronisch] = 1	[1]

Siehe Abschnitt 16 für den vollständigen Wortlaut der oben angegebenen H-Sätze.

Typ

[1] Stoff eingestuft als gesundheitsgefährdend oder umweltgefährlich

Die Grenzwerte für die Exposition am Arbeitsplatz sind, wenn verfügbar, in Abschnitt 8 wiedergegeben.

ABSCHNITT 4: Erste-Hilfe-Maßnahmen

4.1 Beschreibung der Erste-Hilfe-Maßnahmen

Augenkontakt Bei Berührung die Augen sofort mindestens 15 Minuten lang mit viel Wasser spülen. Die Augenlider sollten vom Augapfel ferngehalten werden, damit ein gründliches Ausspülen gewährleistet ist. Auf Kontaktlinsen prüfen und falls vorhanden entfernen. Einen Arzt verständigen.

Hautkontakt Haut gründlich mit Seife und Wasser reinigen oder zugelassenes Hautreinigungsmittel verwenden. Verschmutzte Kleidung und Schuhe ausziehen. Kleidung vor erneutem Tragen waschen. Schuhe vor der Wiederverwendung gründlich reinigen. Beim Auftreten von Reizungen Arzt hinzuziehen.

Inhalativ Falls eingeatmet, an die frische Luft bringen. Beim Auftreten von Symptomen einen Arzt aufsuchen.

Verschlucken Kein Erbrechen herbeiführen außer bei ausdrücklicher Anweisung durch medizinisches Personal. Beim Auftreten von Symptomen einen Arzt aufsuchen.

Produktname Optigear Synthetic CT 320	Produktcode 467536-FR01	Seite: 2/13
Version 17	Ausgabedatum 23 November 2022	Format Deutschland
Datum der letzten Ausgabe 14 Februar 2022.	(Germany)	Sprache DEUTSCH

ABSCHNITT 4: Erste-Hilfe-Maßnahmen

Schutz der Ersthelfer Es sollen keine Maßnahmen ergriffen werden, die mit persönlichem Risiko einhergehen oder nicht ausreichend trainiert wurden.

4.2 Wichtigste akute und verzögert auftretende Symptome und Wirkungen

Siehe Abschnitt 11 für detailliertere Informationen zu gesundheitlichen Auswirkungen und Symptomen.

Mögliche akute Auswirkungen auf die Gesundheit

Inhalativ Einatmen des Dampfes ist unter Umgebungsbedingungen wegen des niedrigen Dampfdrucks normalerweise kein Problem.

Verschlucken Keine besonderen Wirkungen oder Gefahren bekannt.

Hautkontakt Wirkt hautentfettend. Kann Trockenheit und Reizung der Haut bewirken.

Augenkontakt Keine besonderen Wirkungen oder Gefahren bekannt.

Verzögert und sofort auftretende Wirkungen sowie chronische Wirkungen nach kurzer oder lang anhaltender Exposition

Inhalativ Starke Exposition durch Inhalation von Tröpfchen in der Luft oder Aerosolen kann zu Reizungen der Atemwege führen.

Verschlucken Verschlucken großer Mengen kann Übelkeit und Durchfall verursachen.

Hautkontakt Langfristiger oder wiederholter Kontakt kann die Haut austrocknen und zur Irritation und/oder Dermatitis führen.

Augenkontakt Potentielles Risiko vorübergehender Probleme wie Brennen oder Rötungen bei zufälligem Augenkontakt.

4.3 Hinweise auf ärztliche Soforthilfe oder Spezialbehandlung

Hinweise für den Arzt Die Behandlung sollte im allgemeinen von den Symptomen abhängen und auf die Linderung der Auswirkungen ausgerichtet sein.

ABSCHNITT 5: Maßnahmen zur Brandbekämpfung**5.1 Löschmittel**

Geeignete Löschmittel Im Brandfall Schaum-, Trockenchemikalien- oder Kohlendioxidlöscher oder -spray verwenden.

Ungeeignete Löschmittel Keinen Wasservollstrahl verwenden. Bei Verwendung eines Wasservollstrahls kann das Feuer durch Verspritzen des Produktes verteilt werden.

5.2 Besondere vom Stoff oder Gemisch ausgehende Gefahren

Gefahren, die von dem Stoff oder der Mischung ausgehen Feuergefahr durch Abdrehspäne - Unverdünnte Metallbearbeitungsöle können qualmen, sich thermisch zersetzen oder sich entzünden, wenn sie in Kontakt mit glühenden Abdrehspänen kommen.

Um die Bildung von glühenden Abdrehspänen zu vermeiden, muß die Schnittfläche des Werkstückes während des Schneidprozesses immer ausreichend mit Öl versorgt werden. Zusätzlich sollten die Späne regelmäßig entfernt werden, um die Brandgefahr zu minimieren. Bei Erwärmung oder Feuer tritt ein Druckanstieg auf, und der Behälter kann platzen.

Gefährliche Verbrennungsprodukte Zu den Verbrennungsprodukten können folgende Verbindungen gehören:
Kohlenstoffoxide (CO, CO₂)
Metalloxide/Oxide

5.3 Hinweise für die Brandbekämpfung

Besondere Vorsichtsmaßnahmen für Feuerwehrpersonal Es sollen keine Maßnahmen ergriffen werden, die mit persönlichem Risiko einhergehen oder nicht ausreichend trainiert wurden. Im Brandfall den Ort des Geschehens umgehend abriegeln und alle Personen aus dem Gefahrenbereich evakuieren.

Besondere Schutzausrüstung bei der Brandbekämpfung Feuerwehrleute sollten angemessene Schutzkleidung und umluftunabhängige Atemgeräte mit vollem Gesichtsschutz tragen, die im Überdruckmodus betrieben werden. Kleidung für Feuerwehrleute (einschließlich Helm, Schutzstiefel und Schutzhandschuhe), die die Europäische Norm EN 469 einhält, bietet einen Grundschutz bei Unfällen mit Chemikalien.

ABSCHNITT 6: Maßnahmen bei unbeabsichtigter Freisetzung**6.1 Personenbezogene Vorsichtsmaßnahmen, Schutzausrüstungen und in Notfällen anzuwendende Verfahren**

Nicht für Notfälle geschultes Personal Es sollen keine Maßnahmen ergriffen werden, die mit persönlichem Risiko einhergehen oder nicht ausreichend trainiert wurden. Umgebung evakuieren. Nicht benötigtem und ungeschütztem Personal den Zugang verwehren. Verschüttete Substanz nicht berühren oder betreten. Vorsicht Rutschgefahr; Vorsichtig gehen um Sturz zu vermeiden. Geeignete persönliche Schutzausrüstung anlegen.

Produktname Optigear Synthetic CT 320

Produktcode 467536-FR01

Seite: 3/13

Version 17 **Ausgabedatum** 23 November 2022

Format Deutschland

Sprache DEUTSCH

Datum der letzten 14 Februar 2022.

(Germany)

Ausgabe

ABSCHNITT 6: Maßnahmen bei unbeabsichtigter Freisetzung

Einsatzkräfte	Falls für den Umgang mit der Verschüttung Spezialkleidung benötigt wird, ist Abschnitt 8 zu geeigneten und ungeeigneten Materialien zu beachten. Siehe auch Informationen in "Nicht für Notfälle geschultes Personal".
6.2 Umweltschutzmaßnahmen	Vermeiden Sie die Verbreitung und das Abfließen von freigesetztem Material sowie den Kontakt mit dem Erdreich, Gewässern, Abflüssen und Abwasserleitungen. Die zuständigen Stellen benachrichtigen, wenn durch das Produkt Umweltbelastung verursacht wurde (Abwassersysteme, Oberflächengewässer, Boden oder Luft).
6.3 Methoden und Material für Rückhaltung und Reinigung	
Kleine freigesetzte Menge	Undichte Stelle verschließen, wenn gefahrlos möglich. Behälter aus dem Austrittsbereich entfernen. Mit inertem Material absorbieren und in einen geeigneten Entsorgungsbehälter geben. Über ein anerkanntes Abfallbeseitigungsunternehmen entsorgen.
Große freigesetzte Menge	Undichte Stelle verschließen, wenn gefahrlos möglich. Behälter aus dem Austrittsbereich entfernen. Eintritt in Kanalisation, Gewässer, Keller oder geschlossene Bereiche vermeiden. Ausgetretenes Material mit unbrennbarem Aufsaugmittel (z.B. Sand, Erde, Vermiculite, Kieselgur) eingrenzen und zur Entsorgung nach den örtlichen Bestimmungen in einen dafür vorgesehenen Behälter geben. Über ein anerkanntes Abfallbeseitigungsunternehmen entsorgen.
6.4 Verweis auf andere Abschnitte	Siehe Abschnitt 1 für Kontaktinformationen im Notfall. Brandbekämpfungsmaßnahmen finden Sie in Abschnitt 5. Siehe Abschnitt 8 für Informationen bezüglich geeigneter persönlicher Schutzausrüstung. Siehe Abschnitt 12 für Umweltschutzmassnahmen. Siehe Abschnitt 13 für weitere Angaben zur Abfallbehandlung.

ABSCHNITT 7: Handhabung und Lagerung

7.1 Schutzmaßnahmen zur sicheren Handhabung	
Schutzmaßnahmen	Geeignete persönliche Schutzausrüstung anlegen. Konzentrationen von Nebel, Rauch und Dämpfen in geschlossenen Räumen können zur Bildung von explosionsgefährdeten Atmosphären führen. Übermäßiges Spritzen, Bewegen oder Erhitzen muss vermieden werden. Spanende und formende Metallbearbeitung kann zur Verschmutzung der Flüssigkeit mit festen Partikeln aus Werkstücken und Werkzeugen und damit zu Hautverletzungen führen. Kann die Substanz durch diese Abschürfungen in die Haut eindringen, sobald wie möglich Erste Hilfe-Maßnahmen einleiten. Bestimmte Metalle im Werkstück oder Werkzeug, wie Chrom, Kobalt und Nickel, können das Metallbearbeitungsöl ebenso wie Bakterien verunreinigen. Dadurch können allergische oder sonstige Hautreaktionen ausgelöst werden, vor allem, wenn die persönliche Hygiene unzureichend ist.
Ratschlag zur allgemeinen Arbeitshygiene	Das Essen, Trinken und Rauchen ist in Bereichen, in denen diese Substanz verwendet, gelagert oder verarbeitet wird, zu verbieten. Nach Umgang gründlich waschen. Kontaminierte Kleidung und Schutzausrüstung vor dem Betreten des Essbereichs entfernen. Siehe Abschnitt 8 für weitere Angaben zu Hygienemaßnahmen.
7.2 Bedingungen zur sicheren Lagerung unter Berücksichtigung von Unverträglichkeiten	Aufbewahren gemäß den örtlichen Bestimmungen. An einem trockenen, kühlen und gut durchlüfteten Ort von unverträglichen Materialien entfernt lagern (siehe Abschnitt 10). Von Hitze und direkter Sonneneinstrahlung fernhalten. Behälter bis zur Verwendung dicht verschlossen und versiegelt halten. Behälter, welche geöffnet wurden, sorgfältig verschließen und aufrecht lagern, um das Auslaufen zu verhindern. Lagerung und Verwendung nur in für dieses Produkt vorgesehenen Gefäßen/Behältern. Nicht in unbeschrifteten Behältern aufbewahren.
Ungeeignet Deutschland - Lagerklasse	Längere Exposition bei erhöhter Temperatur 10
7.3 Spezifische Endanwendungen	
Empfehlungen	Siehe Abschnitt 1.2 sowie die Szenarien unter Exposition im Anhang, wo zutreffend.

ABSCHNITT 8: Begrenzung und Überwachung der Exposition/Persönliche Schutzausrüstungen

8.1 Zu überwachende Parameter Arbeitsplatz-Grenzwerte	Es ist kein Expositionsgrenzwert bekannt.
--	---

Produktname Optigear Synthetic CT 320	Produktcode 467536-FR01	Seite: 4/13
Version 17	Ausgabedatum 23 November 2022	Format Deutschland
Datum der letzten Ausgabe 14 Februar 2022.	(Germany)	Sprache DEUTSCH

ABSCHNITT 8: Begrenzung und Überwachung der Exposition/Persönliche Schutzausrüstungen

Empfohlene Überwachungsverfahren

Es sollte ein Hinweis auf Überprüfungsnormen erfolgen, wie beispielsweise der Folgende: Europäische Norm DIN EN 689 (Arbeitsplatzatmosphären - Anleitung zur Ermittlung der inhalativen Exposition gegenüber chemischen Stoffen zum Vergleich mit Grenzwerten und Messstrategie) Europäische Norm DIN EN 14042 (Arbeitsplatzatmosphären - Leitfaden für die Anwendung und den Einsatz von Verfahren und Geräten zur Ermittlung chemischer und biologischer Arbeitsstoffe) Europäische Norm DIN EN 482 (Exposition am Arbeitsplatz - Allgemeine Anforderungen an die Leistungsfähigkeit von Verfahren zur Messung chemischer Arbeitsstoffe) Hinweis auf nationale Anleitungsdokumente für Methoden zur Bestimmung gefährlicher Stoffe wird ebenfalls gefordert.

Biologische Expositionsindizes

Name des Produkts / Inhaltsstoffs

Exposure indices

No exposure indices known.

Abgeleitetes Kein-Effekt-Niveau

Es liegen keine DNELs/DMELs-Werte vor.

Abgeschätzte Nicht-Effekt-Konzentration

Es liegen keine PNECs-Werte vor.

8.2 Begrenzung und Überwachung der Exposition

Geeignete technische Steuerungseinrichtungen

Absauganlage oder eine andere technische Einrichtung vorsehen, um die relevanten Konzentrationen in der Luft unter den jeweils zulässigen Arbeitsplatzgrenzwerten zu halten. Alle Aktivitäten mit Chemikalien sollten hinsichtlich der damit verbundenen Gesundheitsrisiken evaluiert werden, um sicherzustellen, dass jede Exposition unter ausreichend kontrollierten Bedingungen geschieht. Persönliche Schutzausrüstung sollte erst dann in Betracht gezogen werden, nachdem andere Kontrollmaßnahmen (z. B. Kontrollen technischer Art) entsprechend evaluiert wurden. Persönliche Schutzausrüstung sollte den jeweils gültigen Normen entsprechen, geeignet für den Verwendungszweck sein, in gutem Zustand gehalten und vorschriftsmäßig gewartet werden. Persönliche Schutzausrüstung unter Beachtung der gültigen Normen auswählen. Dazu wenden Sie sich bitte an ihren Lieferanten für Persönliche Schutzausrüstung. Weitere Informationen zu Standards erhalten Sie von Ihrer national zuständigen Organisation. Die endgültige Wahl der Schutzausrüstung wird sich nach der Gefährdungsbeurteilung richten. Es muss unbedingt darauf geachtet werden, dass alle Teile der persönlichen Schutzausrüstung miteinander kompatibel sind.

Individuelle Schutzmaßnahmen

Hygienische Maßnahmen

Waschen Sie nach dem Umgang mit chemischen Produkten und am Ende des Arbeitstages ebenso wie vor dem Essen, Rauchen und einem Toilettenbesuch gründlich Hände, Unterarme und Gesicht. Stellen Sie sicher, dass in der Nähe des Arbeitsbereichs Augenspülstationen und Sicherheitsduschen vorhanden sind.

Atemschutz

Bei unzureichender Belüftung Atemschutzgerät anlegen. Zum Schutz vor Metallbearbeitungsflüssigkeiten ist Atemschutz der Klassifizierung „ölresistent“ (Klasse R) oder „ölundurchlässig“ (Klasse P) auszuwählen. Abhängig von der Menge der in der Luft vorhandenen Schadstoffe ist möglicherweise eine luftreinigende Atemschutzhalbmaske (mit HEPA-Filter) inklusive Einwegfilter (P- oder R-Serie) (für Ölnebel unter 50 mg/m³) oder ein strombetriebenes, luftreinigendes Atemschutzgerät mit Haube oder Helm und HEPA-Filter (für Ölnebel unter 125 mg/m³) erforderlich. Wo organische Dämpfe eine potenzielle Gefahr bei der Metallbearbeitung darstellen, ist möglicherweise eine Filterkombination für Partikel und organische Dämpfe notwendig. Die richtige Wahl des Atemschutzes hängt von der Anwendung, den verwendeten Chemikalien und den Zustand der Atemschutzausrüstung ab. Sicherheitsanweisungen sollten für alle beabsichtigten Anwendungen erstellt werden. Die Auswahl der Atemschutzausrüstung sollte immer in Zusammenarbeit mit dem Hersteller unter Berücksichtigung der lokalen Arbeitsbedingungen erfolgen.

Augen-/Gesichtsschutz

Schutzbrille mit Seitenblenden.

Hautschutz

Handschutz

Allgemeine Angaben:

Da die jeweiligen Arbeitsumgebungen und Methoden der Materialhandhabung variieren, müssen für jede geplante Anwendung Arbeitsanweisungen entwickelt werden. Die Auswahl der korrekten Schutzhandschuhe hängt von den gehandhabten Chemikalien und den Arbeits- und Gebrauchsbedingungen ab. Die meisten Handschuhe bieten nur für einen begrenzten Zeitraum Schutz, bevor sie entsorgt und ausgetauscht werden müssen (selbst bei den besten chemikalienbeständigen Handschuhen kommt es nach wiederholter Exposition gegenüber

Produktname Optigear Synthetic CT 320	Produktcode 467536-FR01	Seite: 5/13
Version 17 Ausgabedatum 23 November 2022	Format Deutschland	Sprache DEUTSCH
Datum der letzten Ausgabe 14 Februar 2022.	(Germany)	

ABSCHNITT 8: Begrenzung und Überwachung der Exposition/Persönliche Schutzausrüstungen

Chemikalien zum Durchbruch).

Die Handschuhe sollten in Rücksprache mit dem Ausrüster/Hersteller und unter Berücksichtigung einer umfassenden Beurteilung der Arbeitsbedingungen ausgewählt werden.

Empfehlung: Nitrilhandschuhe.

Durchbruchzeit:

Daten zu Durchbruchzeiten werden von Handschuhherstellern unter Laborprüfbedingungen erfasst und geben an, wie lange ein Handschuh eine wirksame Permeationsbeständigkeit bietet. Bei der Befolgung von Empfehlungen zu den Durchbruchzeiten ist es wichtig, die tatsächlichen Bedingungen am Arbeitsplatz zu berücksichtigen. Holen Sie vom Handschuhhersteller stets aktuelle technische Informationen zu den Durchbruchzeiten der empfohlenen Handschuharten ein.

Wir geben zur Auswahl von Handschuhen folgende Empfehlungen ab:

Ständiger Kontakt:

Handschuhe mit einer Mindest-Durchbruchzeit von 240 Minuten oder besser > 480 Minuten, falls geeignete Handschuhe bezogen werden können.

Wenn keine geeigneten Handschuhe erhältlich sind, die dieses Schutzniveau bieten, sind Handschuhe mit kürzeren Durchbruchzeiten akzeptabel, solange ein adäquates Pflege- und Austauschprogramm für die Handschuhe eingerichtet und befolgt wird.

Kurzzeitiger/Spritzschutz:

Empfohlene Durchbruchzeiten siehe oben.

Bekanntermaßen werden bei kurzzeitiger, vorübergehender Exposition häufig Handschuhe mit kürzeren Durchbruchzeiten getragen. Daher muss ein adäquates Pflege- und Austauschprogramm eingerichtet und strikt befolgt werden.

Handschuhdicke:

Für allgemeine Anwendungen empfehlen wir üblicherweise Handschuhe mit einer Dicke von mehr als 0,35 mm.

Wir weisen ausdrücklich darauf hin, dass die Handschuhdicke kein Garant für die Resistenz des Handschuhs gegenüber einer speziellen Chemikalie darstellt, da die Permeationswirkung von der Zusammensetzung des Handschuhmaterials abhängig ist. Aus diesem Grund sollte die Auswahl der Handschuhe unter Berücksichtigung der Arbeitsbedingungen und der Durchdringungszeit erfolgen.

Die Handschuhdicke kann zudem je nach Hersteller, Handschuhart und Modell abweichen. Aus diesem Grund sollten die technischen Daten des Herstellers immer in die Auswahl von passenden Handschuhen für die entsprechende Arbeit miteinbezogen werden.

Hinweis: Abhängig von der ausgeübten Tätigkeit können Handschuhe mit abweichender Dicke für eine spezielle Arbeit erforderlich sein. Zum Beispiel:

- Dünnere Handschuhe (bis zu 0,1 mm oder dünner) können dort erforderlich sein, wo ein hoher Grad an Fingerfertigkeit gefordert ist. Allerdings ist die Schutzwirkung dieser Handschuhe eher auf eine sehr kurze Zeit beschränkt, deshalb werden sie üblicherweise in Form von Einweghandschuhen verwendet.

- Dickere Handschuhe (bis zu 3 mm oder dicker) können dort erforderlich sein, wo ein erhöhtes mechanisches (auch chemisches) Risiko, wie Abrieb oder Punktierung, besteht.

Haut und Körper

Die Verwendung von Schutzkleidung ist eine gute industrielle Praxis.

Vor dem Umgang mit diesem Produkt sollte die persönliche Schutzausrüstung auf der Basis der durchzuführenden Aufgabe und den damit verbundenen Risiken ausgewählt und von einem Spezialisten genehmigt werden.

Baumwoll- oder Polyester-/Baumwoll-Overalls bieten lediglich Schutz gegen leichte oberflächliche Kontamination, die nicht bis zur Haut durchsickern wird. Overalls sollten regelmäßig gewaschen werden. Bei hohem Hautkontaminationsrisiko (z.B. beim Reinigen von verschüttetem Material oder bei Spritzgefahr) werden chemikalienbeständige Schürzen und/oder undurchdringliche chemische Anzüge und Stiefel erforderlich sein.

Produktname Optigear Synthetic CT 320

Produktcode 467536-FR01

Seite: 6/13

Version 17 **Ausgabedatum** 23 November 2022

Format Deutschland

Sprache DEUTSCH

Datum der letzten 14 Februar 2022.

(Germany)

Ausgabe

ABSCHNITT 8: Begrenzung und Überwachung der Exposition/Persönliche Schutzausrüstungen

Bezieht sich auf den Standard:

- Atemschutz: EN 529
- Handschuhe: EN 420, EN 374
- Augenschutz: EN 166
- Halbmaske mit Filter: EN 149
- Halbmaske mit Filter und Ventil: EN 405
- Halbmaske: EN 140 plus Filter
- Vollmaske: EN 136 plus Filter
- Partikelfilter: EN 143
- Gas-/kombinierte Filter: EN 14387

Begrenzung und Überwachung der Umweltexposition

Emissionen von Belüftungs- und Prozessgeräten sollten überprüft werden, um sicherzugehen, dass sie den Anforderungen der Umweltschutzgesetze genügen. In einigen Fällen werden Abluftwäscher, Filter oder technische Änderungen an den Prozessanlagen erforderlich sein, um die Emissionen auf akzeptable Werte herabzusetzen.

ABSCHNITT 9: Physikalische und chemische Eigenschaften

Die Bedingungen für die Messung aller Eigenschaften sind bei Standardtemperatur und -druck, sofern nicht anders angegeben.

9.1 Angaben zu den grundlegenden physikalischen und chemischen Eigenschaften

Aussehen

- Physikalischer Zustand** Flüssigkeit.
- Farbe** Gelb. [Hell]
- Geruch** Nicht verfügbar.
- Geruchsschwelle** Nicht verfügbar.
- pH-Wert** Nicht anwendbar.
- Schmelzpunkt/Gefrierpunkt** Nicht verfügbar.
- Siedebeginn und Siedebereich** Nicht verfügbar.

- Pourpoint** -45 °C
- Flammpunkt** Offenem Tiegel: 245°C (473°F) [Cleveland]
- Verdampfungsgeschwindigkeit** Nicht verfügbar.
- Entzündbarkeit (fest, gasförmig)** Nicht verfügbar.
- Untere und obere Explosionsgrenze** Nicht verfügbar.
- Dampfdruck** Nicht verfügbar.

Name des Inhaltsstoffs	Dampfdruck bei 20 °C		Dampfdruck bei 50 °C			
	mm Hg	kPa	Methode	mm Hg	kPa	Methode
Dec-1-ene, homopolymer, hydrogenated	<0.0041	<0.00055	ASTM E 1194-87			
1-Dodecene, polymer with 1-decene, hydrogenated	0.000000002	0.0000000027	EU A.4			
1-Dodecene, polymer with 1-decene and 1-octene, hydrogenated	0.000000002	0.0000000027	EU A.4			

- Relative Dampfdichte** Nicht verfügbar.
- Relative Dichte** Nicht verfügbar.
- Dichte** <1000 kg/m³ (<1 g/cm³) bei 15°C
- Löslichkeit(en)**

Medien	Resultat
Wasser	Nicht löslich

Verteilungskoeffizient: n-Octanol/Wasser Nicht anwendbar.

Selbstentzündungstemperatur

Name des Inhaltsstoffs	°C	°F	Methode
Dec-1-ene, homopolymer, hydrogenated	343 bis 369	649.4 bis 696.2	ASTM D 2159

ABSCHNITT 9: Physikalische und chemische Eigenschaften

Zersetzungstemperatur	Nicht verfügbar.
Viskosität	Kinematisch: 335 mm ² /s (335 cSt) bei 40°C Kinematisch: 40 mm ² /s (40 cSt) bei 100°C
Explosive Eigenschaften	Nicht verfügbar.
Oxidierende Eigenschaften	Nicht verfügbar.

Partikeleigenschaften

Mediane Partikelgröße Nicht anwendbar.

9.2 Sonstige Angaben

Keine weiteren Informationen.

ABSCHNITT 10: Stabilität und Reaktivität

10.1 Reaktivität	Zu diesem Produkt gibt es keine spezifischen Testdaten. Weitere Informationen finden Sie unter „Zu Vermeidende Bedingungen“ und „Unverträgliche Materialien“.
10.2 Chemische Stabilität	Das Produkt ist stabil.
10.3 Möglichkeit gefährlicher Reaktionen	Unter normalen Lagerbedingungen und bei normalem Gebrauch treten keine gefährlichen Reaktionen auf. Unter normalen Lagerbedingungen und bei normaler Anwendung tritt keine gefährliche Polymerisation auf.
10.4 Zu vermeidende Bedingungen	Alle möglichen Zündquellen (Funke, Flamme) vermeiden.
10.5 Unverträgliche Materialien	Reaktiv oder inkompatibel mit den folgenden Stoffen: oxidierende Materialien.
10.6 Gefährliche Zersetzungsprodukte	Unter normalen Lagerungs- und Gebrauchsbedingungen sollten keine gefährlichen Zersetzungsprodukte gebildet werden.

ABSCHNITT 11: Toxikologische Angaben**11.1 Angaben zu den Gefahrenklassen im Sinne der Verordnung (EG) Nr. 1272/2008****Schätzungen akuter Toxizität**

Name des Produkts / Inhaltsstoffs	Oral (mg/kg)	Dermal (mg/kg)	Einatmen (Gase) (ppm)	Einatmen (Dämpfe) (mg/l)	Einatmen (Stäube und Nebel) (mg/l)
Amine, C12-14-tert-alkyl	500	300	N/A	0.5	N/A

Zu erwartende Eintrittswege: Dermal, Inhalativ, Augen.

Angaben zu wahrscheinlichen Expositionswegen**Mögliche akute Auswirkungen auf die Gesundheit**

Inhalativ	Einatmen des Dampfes ist unter Umgebungsbedingungen wegen des niedrigen Dampfdrucks normalerweise kein Problem.
Verschlucken	Keine besonderen Wirkungen oder Gefahren bekannt.
Hautkontakt	Wirkt hautentfettend. Kann Trockenheit und Reizung der Haut bewirken.
Augenkontakt	Keine besonderen Wirkungen oder Gefahren bekannt.

Symptome im Zusammenhang mit den physikalischen, chemischen und toxikologischen Eigenschaften

Inhalativ	Keine spezifischen Daten.
Verschlucken	Keine spezifischen Daten.
Hautkontakt	Zu den Symptomen können gehören: Reizung Austrocknung Rissbildung
Augenkontakt	Keine spezifischen Daten.

Verzögert und sofort auftretende Wirkungen sowie chronische Wirkungen nach kurzer oder lang anhaltender Exposition

Produktname Optigear Synthetic CT 320	Produktcode 467536-FR01	Seite: 8/13
Version 17	Ausgabedatum 23 November 2022	Format Deutschland
Datum der letzten Ausgabe 14 Februar 2022.	(Germany)	Sprache DEUTSCH

ABSCHNITT 11: Toxikologische Angaben

Inhalativ	Starke Exposition durch Inhalation von Tröpfchen in der Luft oder Aerosolen kann zu Reizungen der Atemwege führen.
Verschlucken	Verschlucken großer Mengen kann Übelkeit und Durchfall verursachen.
Hautkontakt	Langfristiger oder wiederholter Kontakt kann die Haut austrocknen und zur Irritation und/oder Dermatitis führen.
Augenkontakt	Potentiell Risiko vorübergehender Probleme wie Brennen oder Rötungen bei zufälligem Augenkontakt.

Mögliche chronische Auswirkungen auf die Gesundheit

Allgemein	Keine besonderen Wirkungen oder Gefahren bekannt.
Karzinogenität	Keine besonderen Wirkungen oder Gefahren bekannt.
Mutagenität	Keine besonderen Wirkungen oder Gefahren bekannt.
Auswirkungen auf die Entwicklung	Keine besonderen Wirkungen oder Gefahren bekannt.
Auswirkungen auf die Fruchtbarkeit	Keine besonderen Wirkungen oder Gefahren bekannt.

11.2 Angaben über sonstige Gefahren

11.2.1 Endokrinschädliche Eigenschaften

Nicht verfügbar.

Bemerkungen - Hormonstörend – Gesundheit Nicht verfügbar.

11.2.2 Sonstige Angaben

Nicht verfügbar.

ABSCHNITT 12: Umweltbezogene Angaben

12.1 Toxizität

Umweltgefahren Nicht als gefährlich eingestuft

12.2 Persistenz und Abbaubarkeit

Voraussichtlich nicht schnell abbaubar.

12.3 Bioakkumulationspotenzial

Nicht verfügbar.

12.4 Mobilität im Boden

Verteilungskoeffizient Boden/Wasser (K_{oc}) Nicht verfügbar.

Mobilität Flüssigkeit. unlöslich in Wasser.

12.5 Ergebnisse der PBT- und vPvB-Bewertung

Produkt entspricht nicht den Kriterien für PBT oder vPvB gemäß Verordnung (EG) Nr. 1907/2006, Anhang XIII.

12.6 Endokrinschädliche Eigenschaften Nicht verfügbar.

Bemerkungen - Hormonstörend – Umwelt Nicht verfügbar.

12.7 Andere schädliche Wirkungen Keine besonderen Wirkungen oder Gefahren bekannt.

ABSCHNITT 13: Hinweise zur Entsorgung

13.1 Verfahren der Abfallbehandlung

Produkt

Entsorgungsmethoden Führen Sie die Produkte wenn möglich dem Recycling zu. Die Entsorgung muss durch zugelassene Entsorgungsunternehmen erfolgen.

Gefährliche Abfälle Ja.

Europäischer Abfallkatalog (EAK)

Produktname Optigear Synthetic CT 320	Produktcode 467536-FR01	Seite: 9/13
Version 17	Ausgabedatum 23 November 2022	Format Deutschland
Datum der letzten Ausgabe 14 Februar 2022.	(Germany)	Sprache DEUTSCH

ABSCHNITT 13: Hinweise zur Entsorgung

Abfallschlüssel	Abfallbezeichnung
13 02 06*	synthetische Maschinen-, Getriebe- und Schmieröle

Abweichender Gebrauch des Produktes und/oder Verunreinigungen können die Verwendung einer anderen Abfallschlüsselnummer durch den Abfallerzeuger notwendig machen.

Verpackung

Entsorgungsmethoden Führen Sie die Produkte wenn möglich dem Recycling zu. Die Entsorgung muss durch zugelassene Entsorgungsunternehmen erfolgen.

Abfallschlüssel	Europäischer Abfallkatalog (EAK)
15 01 10*	Verpackungen, die Rückstände gefährlicher Stoffe enthalten oder durch gefährliche Stoffe verunreinigt sind

Besondere Vorsichtsmaßnahmen

Abfälle und Behälter müssen in gesicherter Weise beseitigt werden. Leere Behälter und Auskleidungen können Produktrückstände enthalten. Vermeiden Sie die Verbreitung und das Abfließen von freigesetztem Material sowie den Kontakt mit dem Erdreich, Gewässern, Abflüssen und Abwasserleitungen.

Referenzen

Beschluss 2014/955/EU der Kommission
Richtlinie 2008/98/EG

ABSCHNITT 14: Angaben zum Transport

	ADR/RID	ADN	IMDG	IATA
14.1 UN-Nummer oder ID-Nummer	Nicht unterstellt.	Nicht unterstellt.	Nicht unterstellt.	Nicht unterstellt.
14.2 Ordnungsgemäße UN-Versandbezeichnung	-	-	-	-
14.3 Transportgefahrenklassen	-	-	-	-
14.4 Verpackungsgruppe	-	-	-	-
14.5 Umweltgefahren	Nein.	Nein.	Nein.	Nein.
zusätzliche Angaben	-	-	-	-

14.6 Besondere Vorsichtsmaßnahmen für den Verwender

Nicht verfügbar.

14.7 Massengutbeförderung auf dem Seeweg gemäß IMO-Instrumenten

Nicht verfügbar.

ABSCHNITT 15: Rechtsvorschriften

15.1 Vorschriften zu Sicherheit, Gesundheits- und Umweltschutz/spezifische Rechtsvorschriften für den Stoff oder das Gemisch

[EG Verordnung \(EG\) Nr. 1907/2006 \(REACH\)](#)

[Anhang XIV - Verzeichnis der zulassungspflichtigen Stoffe](#)

[Anhang XIV](#)

Keine der Komponenten ist gelistet.

[Besonders besorgniserregende Stoffe](#)

Keine der Komponenten ist gelistet.

[EG Verordnung \(EG\) Nr. 1907/2006 \(REACH\)](#)

Produktname Optigear Synthetic CT 320	Produktcode 467536-FR01	Seite: 10/13
Version 17	Ausgabedatum 23 November 2022	Format Deutschland
Datum der letzten Ausgabe 14 Februar 2022.	(Germany)	Sprache DEUTSCH

ABSCHNITT 15: Rechtsvorschriften

**Anhang XVII -
Beschränkung der
Herstellung, des
Inverkehrbringens und
der Verwendung
bestimmter gefährlicher
Stoffe, Mischungen und
Erzeugnisse**

Nicht anwendbar.

Sonstige Bestimmungen**REACH Status**

Das in Abschnitt 1 genannte Unternehmen verkauft das Produkt in der EU gemäß den geltenden REACH-Bestimmungen.

US-Inventar (TSCA 8b)

Sämtliche Bestandteile sind aktiv oder ausgenommen.

**Australisches
Chemikalieninventar
(AIC)**

Alle Komponenten sind gelistet oder ausgenommen.

**Kanadisches Inventar
Inventar vorhandener
chemischer Substanzen
in China (IECSC)**

Alle Komponenten sind gelistet oder ausgenommen.

Alle Komponenten sind gelistet oder ausgenommen.

**Japanisches Inventar für
bestehende und neue
Chemikalien (CSCL)**

Alle Komponenten sind gelistet oder ausgenommen.

**Koreanisches Inventar
bestehender Chemikalien
(KECI)**

Alle Komponenten sind gelistet oder ausgenommen.

**Philippinisches
Chemikalieninventar
(PICCS)**

Alle Komponenten sind gelistet oder ausgenommen.

**Taiwan, Bestand
chemischer Substanzen
(TCSI)**

Alle Komponenten sind gelistet oder ausgenommen.

Ozonabbauende Substanzen (1005/2009/EU)

Nicht gelistet.

Vorherige Zustimmung nach Inkenntnissetzung (PIC, Prior Informed Consent) (649/2012/EU)

Nicht gelistet.

persistente organische Schadstoffe

Nicht gelistet.

EU - Wasserrahmenrichtlinie - Prioritäre Stoffe

Keine der Komponenten ist gelistet.

Seveso-Richtlinie

Dieses Produkt wird nicht unter der Seveso-Richtlinie kontrolliert.

Nationale Vorschriften**Störfallverordnung****Wassergefährdungsklasse**

1 (eingestuft gemäß AwSV)

**Chemikalien-
Verbotsverordnung
(ChemVerbotsV)**

Dieses Produkt unterliegt beim Inverkehrbringen in Deutschland nicht der Chemikalien-Verbotsverordnung.

**Hinweise zur
Beschäftigungsbeschränkung**

Folgende Beschäftigungsbeschränkungen beachten:
Gesetz zum Schutz der arbeitenden Jugend (Jugendarbeitsschutzgesetz – JArbSchG)
Gesetz zum Schutz von Müttern bei der Arbeit, in der Ausbildung und im Studium
(Mutterschutzgesetz – MuSchG)

15.2**Stoffsicherheitsbeurteilung**

Für eine oder mehrere Substanzen in diesem Gemisch wurde eine Stoffsicherheitsbeurteilung durchgeführt. Für das Gemisch selbst wurde keine Stoffsicherheitsbeurteilung durchgeführt.

Produktname Optigear Synthetic CT 320**Produktcode** 467536-FR01**Seite:** 11/13**Version** 17 **Ausgabedatum** 23 November 2022**Format** Deutschland**Sprache** DEUTSCH**Datum der letzten** 14 Februar 2022.**(Germany)****Ausgabe**

ABSCHNITT 16: Sonstige Angaben

Abkürzungen und Akronyme

ADN = Europäisches Übereinkommen über die internationale Beförderung von gefährlichen Gütern auf Binnenwasserstrassen
 ADR = Europäisches Übereinkommen über die internationale Beförderung gefährlicher Güter auf der Strasse
 ATE = Schätzwert akute Toxizität
 BCF = Biokonzentrationsfaktor
 CAS = Chemical Abstracts Service
 CLP =Verordnung über die Einstufung, Kennzeichnung und Verpackung [Verordnung (EG) Nr. 1272/2008]
 CSA = Stoffsicherheitsbeurteilung
 CSR = Stoffsicherheitsbericht
 DMEL = Abgeleiteter Minimaler-Effekt-Grenzwert
 DNEL = Abgeleiteter Nicht-Effekt-Grenzwert
 EINECS = Altstoffverzeichnis
 ES = Expositionsszenario
 EUH-Satz = CLP-spezifischer Gefahrenhinweis
 EAK = Europäischer Abfallkatalog
 GHS = Global harmonisiertes System zur Einstufung und Kennzeichnung von Chemikalien
 IATA = Internationale Flug-Transport-Vereinigung
 IBC = Intermediate Bulk Container
 IMDG = Gefährliche Güter im internationalen Seeschiffsverkehr
 LogPow = Dekadischer Logarithmus des Oktanol-Wasser-Verteilungskoeffizienten
 MARPOL = Internationales Übereinkommen von 1973 zur Verhütung der Meeresverschmutzung durch Schiffe in der Fassung des Protokolls von 1978. ("Marpol" = marine pollution)
 OECD = Organisation für wirtschaftliche Zusammenarbeit und Entwicklung
 PBT = Persistent, bioakkumulierbar und toxisch
 PNEC = Abgeschätzte Nicht-Effekt-Konzentration
 REACH = Verordnung zur Registrierung, Bewertung, Zulassung und Beschränkung chemischer Stoffe [Verordnung (EG) Nr. 1907/2006]
 RID = Regelung zur internationalen Eisenbahnbeförderung gefährlicher Güter
 RRN = REACH Registriernummer
 SADT = Selbstbeschleunigende Zersetzungstemperatur
 SVHC = Besonders besorgniserregende Substanzen
 STOT-RE = Spezifische Zielorgan-Toxizität - Wiederholte Exposition
 STOT-SE = Spezifische Zielorgan-Toxizität - Einmalige Exposition
 Zeitlich gemittelter Grenzwert = Zeitgewichtete Durchschnitts
 UN = Vereinigte Nationen
 UVCB = Komplexe Kohlenwasserstoffsubstanz
 VOC = Flüchtige organische Verbindungen
 vPvB = Sehr persistent und sehr bioakkumulierbar
 Variiert = Kann eine oder mehrere der folgenden Substanzen enthalten 64741-88-4 / RRN 01-2119488706-23, 64741-89-5 / RRN 01-2119487067-30, 64741-95-3 / RRN 01-2119487081-40, 64741-96-4/ RRN 01-2119483621-38, 64742-01-4 / RRN 01-2119488707-21, 64742-44-5 / RRN 01-2119985177-24, 64742-45-6, 64742-52-5 / RRN 01-2119467170-45, 64742-53-6 / RRN 01-2119480375-34, 64742-54-7 / RRN 01-2119484627-25, 64742-55-8 / RRN 01-2119487077-29, 64742-56-9 / RRN 01-2119480132-48, 64742-57-0 / RRN 01-2119489287-22, 64742-58-1, 64742-62-7 / RRN 01-2119480472-38, 64742-63-8, 64742-65-0 / RRN 01-2119471299-27, 64742-70-7 / RRN 01-2119487080-42, 72623-85-9 / RRN 01-2119555262-43, 72623-86-0 / RRN 01-2119474878-16, 72623-87-1 / RRN 01-2119474889-13

Verfahren zur Ableitung der Einstufung gemäß der Verordnung (EG) 1272/2008 (CLP/GHS)

Einstufung	Begründung
Nicht eingestuft.	
Volltext der abgekürzten H-Sätze	
H302	Gesundheitsschädlich bei Verschlucken.
H311	Giftig bei Hautkontakt.
H314	Verursacht schwere Verätzungen der Haut und schwere Augenschäden.
H317	Kann allergische Hautreaktionen verursachen.
H318	Verursacht schwere Augenschäden.
H330	Lebensgefahr bei Einatmen.
H335	Kann die Atemwege reizen.
H400	Sehr giftig für Wasserorganismen.
H410	Sehr giftig für Wasserorganismen mit langfristiger Wirkung.

ABSCHNITT 16: Sonstige Angaben

Volltext der Einstufungen [CLP/GHS]	Acute Tox. 2	AKUTE TOXIZITÄT - Kategorie 2
	Acute Tox. 3	AKUTE TOXIZITÄT - Kategorie 3
	Acute Tox. 4	AKUTE TOXIZITÄT - Kategorie 4
	Aquatic Acute 1	KURZFRISTIG (AKUT) GEWÄSSERGEFÄHRDEND - Kategorie 1
	Aquatic Chronic 1	LANGFRISTIG (CHRONISCH) GEWÄSSERGEFÄHRDEND - Kategorie 1
	Eye Dam. 1	SCHWERE AUGENSCHÄDIGUNG/AUGENREIZUNG - Kategorie 1
	Skin Corr. 1B	ÄTZ-/REIZWIRKUNG AUF DIE HAUT - Kategorie 1B
	Skin Sens. 1A STOT SE 3	SENSIBILISIERUNG DER HAUT - Kategorie 1A SPEZIFISCHE ZIELORGAN-TOXIZITÄT (EINMALIGE EXPOSITION) - Kategorie 3

Historie

Ausgabedatum/Überarbeitungsdatum	23/11/2022.
Datum der letzten Ausgabe	14/02/2022.
Erstellt durch	Product Stewardship

Kennzeichnet gegenüber der letzten Version veränderte Informationen.

Hinweis für den Leser

Es wurden alle angemessenerweise praktikablen Schritte unternommen, um sicherzustellen, dass dieses Datenblatt und die darin enthaltenen Informationen zu Gesundheit, Sicherheit und Umwelt zum unten angegebenen Datum genau sind. Es werden keine Gewährleistungen oder Zusicherungen, ob ausdrücklich oder stillschweigend, in Bezug auf die Genauigkeit oder Vollständigkeit der Daten und Informationen in diesem Datenblatt gemacht.

Die Daten und erteilten Ratschläge gelten, wenn das Produkt für die angegebene(n) Anwendung(en) verkauft wird. Das Produkt sollte ohne vorherige Rücksprache mit der BP-Gruppe nur für die beschriebene Anwendung oder Anwendungen eingesetzt werden.

Der Benutzer ist verpflichtet, dieses Produkt zu überprüfen und sicher einzusetzen und alle geltenden Gesetze und Vorschriften einzuhalten. Der BP Konzern übernimmt keine Verantwortung für Schäden oder Verletzungen, die aus einer Verwendung resultieren, die der angegebenen Produktverwendung des Materials nicht entspricht, aus Nichtbefolgen der Empfehlungen oder aus Gefahren, die mit der Natur des Materials untrennbar verbunden sind. Käufer des Produkt für die Lieferung an Dritte für den Einsatz bei der Arbeit haben eine Pflicht, alle notwendigen Schritte zu ergreifen, um sicherzustellen, dass allen Personen, die das Produkt handhaben oder verwenden, die Informationen auf diesem Blatt zur Verfügung gestellt werden. Arbeitgeber haben die Pflicht, Mitarbeitern und anderen, die von den auf diesem Blatt beschriebenen Gefahren betroffen sein können, alle Vorsichtsmaßnahmen zu erklären, die ergriffen werden sollten. Sie können sich gerne an die BP-Gruppe wenden, um sicherzustellen, dass dieses Dokument die neueste Version ist. Änderungen an diesem Dokument sind streng verboten.

Produktname Optigear Synthetic CT 320	Produktcode 467536-FR01	Seite: 13/13
Version 17 Ausgabedatum 23 November 2022	Format Deutschland	Sprache DEUTSCH
Datum der letzten Ausgabe 14 Februar 2022.	(Germany)	

SICHERHEITSDATENBLATT

Gemäß der geänderten Fassung Verordnung (EG) Nr. 1907/2006 (REACH) Artikel 31 Anhang II.

ABSCHNITT 1: Bezeichnung des Stoffs beziehungsweise des Gemischs und des Unternehmens

1.1 Produktidentifikator

Produktname: RENOLIN UNISYN CLP 320

1.2 Relevante identifizierte Verwendungen des Stoffs oder Gemischs und Verwendungen, von denen abgeraten wird

Identifizierte Verwendungen: Schmierstoff

Verwendungen, von denen abgeraten wird: Keine Verwendungen, von denen abgeraten wird, identifiziert.

1.3 Einzelheiten zum Lieferanten, der das Sicherheitsdatenblatt bereitstellt

Hersteller / Lieferant FUCHS LUBRICANTS GERMANY GmbH
Friesenheimer Str. 19
68169 Mannheim

Telefon: +49 621 3701-0 (ZENTRALE)

Fax: +49 621 3701-570

Kontakt für Anforderung von Sicherheitsdatenblättern

E-Mail: Automotive Schmierstoffe CS.Services-FLG@fuchs.com
Industrieschmierstoffe

Telefon: +49 621 3701-0 (ZENTRALE)

Auskunftgebender Bereich für Sicherheitsdatenblätter

E-Mail: produktsicherheit-FLG@fuchs.com

1.4 Notrufnummer: +49 621 3701-0 (Mo - Fr 08:00 - 16:00 Uhr)

ABSCHNITT 2: Mögliche Gefahren

2.1 Einstufung des Stoffs oder Gemischs

Das Produkt wurde gemäß der Verordnung (EG) Nr. 1272/2008 (CLP) als gefährlich eingestuft und gekennzeichnet.

Einstufung gemäß der (EG) Verordnung 1272/2008 in der geänderten Fassung.

Umweltgefahren

Chronische aquatische Toxizität Kategorie 3 H412: Schädlich für Wasserorganismen, mit langfristiger Wirkung.

Produktname: RENOLIN UNISYN CLP 320

Gefahrenübersicht

Physikalische Gefahren: Es liegen keine Daten vor.

2.2 Kennzeichnungselemente

Gefahrenhinweis(e): H412: Schädlich für Wasserorganismen, mit langfristiger Wirkung.

Sicherheitshinweise

Prävention: P273: Freisetzung in die Umwelt vermeiden.

Entsorgung: P501: Inhalt/Behälter gemäß entsprechenden Gesetzen und Vorschriften sowie Produkteigenschaften zum Zeitpunkt der Entsorgung einer geeigneten Behandlungs- und Entsorgungseinrichtung zuführen.

Zusätzliche Angaben auf dem Etikett

EUH208: Enthält: organ. Polysulfid. Kann allergische Reaktionen hervorrufen.

2.3 Angaben über sonstige Gefahren

Bei Beachtung der beim Umgang mit Mineralölprodukten und Chemieprodukten üblichen Vorsichtsmaßnahmen sowie der Hinweise zur Handhabung (Pkt 7) und zur persönlichen Schutzausrüstung (Pkt 8) sind keine besonderen Gefahren bekannt. Produkt nicht unkontrolliert in die Umwelt gelangen lassen.

Endokrinschädliche Eigenschaften

Der Stoff/dieses Gemisch enthält keine Bestandteile, die gemäß REACH Artikel 57(f) oder der delegierten Verordnung (EU) 2017/2100 der Kommission oder der delegierten Verordnung (EU) 2018/605 der Kommission in Mengen von 0,1 % oder mehr endokrinschädliche Eigenschaften aufweisen.

ABSCHNITT 3: Zusammensetzung/Angaben zu Bestandteilen

3.2 Gemische

Allgemeine Information: Zubereitung aus Syntheseölen mit Additiven.

Chemische Bezeichnung	Identifikator	Konzentration *	REACH Registrierungs-Nr	Hinweise
organ. Polysulfid	EINECS: 273-103-3	0,25% - <1,00%	01-2119540515-43	

* Alle Konzentrationen sind als Gewichtsprozent angegeben, wenn der Inhaltstoff kein Gas ist. Gaskonzentrationen werden in Volumenzprozent angegeben.
PBT: Persistenter, bioakkumulierbarer und toxischer Stoff.
vPvB: Sehr persistente und sehr bioakkumulierbare Substanz.

Einstufung

Chemische Bezeichnung	Identifikator	Einstufung
organ. Polysulfid	EINECS: 273-103-3	CLP: Aquatic Acute 1;H400, Aquatic Chronic 1;H410, Skin Sens. 1B;H317; M-Faktor (aquatic acute): 1; M-Faktor (aquatic chronic): 1

CLP: Verordnung Nr. 1272/2008.

Produktname: RENOLIN UNISYN CLP 320

ABSCHNITT 4: Erste-Hilfe-Maßnahmen

Allgemeines: Mit Produkt verunreinigte Kleidungsstücke unverzüglich entfernen.

4.1 Beschreibung der Erste-Hilfe-Maßnahmen

Einatmen: Frischluftzufuhr, bei Beschwerden Arzt aufsuchen.

Augenkontakt: Augen sofort mit viel Wasser spülen, Augenlider dabei hochziehen.

Hautkontakt: Mit Wasser und Seife waschen.

Verschlucken: Mund gründlich spülen.

4.2 Wichtigste akute und verzögert auftretende Symptome und Wirkungen: Kann Haut- und Augenreizungen bewirken.

4.3 Hinweise auf ärztliche Soforthilfe oder Spezialbehandlung Ärztliche Hilfe hinzuziehen, wenn Symptome auftreten.

ABSCHNITT 5: Maßnahmen zur Brandbekämpfung

5.1 Löschmittel

Geeignete Löschmittel: CO₂, Löschpulver oder nebelartiger Wassersprühstrahl. Größeren Brand mit alkoholbeständigem Schaum oder Wassersprühstrahl mit geeignetem Tensidzusatz bekämpfen.

Ungeeignete Löschmittel: Wasser im Vollstrahl.

5.2 Besondere vom Stoff oder Gemisch ausgehende Gefahren: Im Brandfall können sich gesundheitsschädliche Gase entwickeln.

5.3 Hinweise für die Brandbekämpfung

Hinweise zur Brandbekämpfung: Behälter aus dem Brandbereich entfernen, soweit dies ohne Gefahr möglich ist. Brandrückstände und kontaminiertes Löschwasser müssen entsprechend den behördlichen Vorschriften entsorgt werden. Kontaminiertes Löschwasser getrennt sammeln, darf nicht in die Kanalisation gelangen.

Besondere Schutzausrüstungen für die Brandbekämpfung: Im Brandfall umluftunabhängiges Atemschutzgerät und komplette Schutzausrüstung tragen.

ABSCHNITT 6: Maßnahmen bei unbeabsichtigter Freisetzung

6.1 Personenbezogene Vorsichtsmaßnahmen, Schutzausrüstungen und in Notfällen anzuwendende Verfahren: Vorsicht! Im Fall eines Austretens des Materials können Fußböden und Oberflächen rutschig werden.

Produktname: RENOLIN UNISYN CLP 320

- | | |
|---|--|
| 6.2 Umweltschutzmaßnahmen: | Freisetzung in die Umwelt vermeiden. Weiteres Auslaufen oder Verschütten vermeiden, wenn dies ohne Gefahr möglich ist. Flächenmäßige Ausdehnung verhindern (z.B. durch Eindämmen oder Ölsperren). Beim Austritt großer Mengen muss immer der Umweltschutzbeauftragte benachrichtigt werden. Nicht in die Kanalisation/Oberflächenwasser/Grundwasser gelangen lassen. |
| 6.3 Methoden und Material für Rückhaltung und Reinigung: | Mit flüssigkeitsbindendem Material wie Sand, Kieselgur, Säurebinder, Universalbinder oder Sägemehl aufnehmen. Das aufgenommene Material vorschriftsmäßig entsorgen. Materialfluss stoppen, falls ohne Gefahr möglich |
| 6.4 Verweis auf andere Abschnitte: | Für persönliche Schutzausrüstung siehe Abschnitt 8 des SDB. Informationen zur sicheren Handhabung siehe Abschnitt 7. Informationen zur Entsorgung siehe Abschnitt 13. |

ABSCHNITT 7: Handhabung und Lagerung:

- | | |
|--|---|
| 7.1 Schutzmaßnahmen zur sicheren Handhabung: | Aerosolbildung vermeiden. Bei der Arbeit nicht essen, trinken oder rauchen. Die beim Umgang mit Mineralölprodukten bzw. Chemieprodukten üblichen Vorsichtsmaßnahmen sind zu beachten. Anerkannte industrielle Hygienemaßnahmen beachten. Für ausreichende Lüftung sorgen. |
| 7.2 Bedingungen zur sicheren Lagerung unter Berücksichtigung von Unverträglichkeiten: | Die Vorschriften des WHG, der Landeswassergesetze und der Verordnung über Anlagen zum Umgang mit wassergefährdenden Stoffen (AwSV) sind zu beachten. Nicht auf Temperaturen in der Nähe des Flammpunktes erwärmen. |
| 7.3 Spezifische Endanwendungen: | Nicht anwendbar |
| Lagerklasse: | 10, Brennbare Flüssigkeiten die keiner der vorgenannten LGK zuzuordnen sind |

ABSCHNITT 8: Begrenzung und Überwachung der Exposition/Persönliche Schutzausrüstungen

8.1 Zu überwachende Parameter

Grenzwerte Berufsbedingter Exposition

Für keinen der Bestandteile gelten Arbeitsplatzgrenzwerte.

8.2 Begrenzung und Überwachung der Exposition

Geeignete technische Steuerungseinrichtungen:

Für ausreichende Lüftung sorgen. Lüftungsgrad muss an die Bedingungen angepasst werden. Gegebenenfalls Prozesskammern, örtliche Abluftsysteme oder andere technische Schutzmaßnahmen zur Kontrolle der Konzentrationen in der Luft einsetzen, um diese unterhalb der empfohlenen Belastungsgrenzen zu halten. Wenn keine Expositionsgrenzen festgesetzt wurden, die Konzentrationen in der Luft auf einem akzeptierbaren Niveau halten.

Individuelle Schutzmaßnahmen, zum Beispiel persönliche Schutzausrüstung

Produktname: RENOLIN UNISYN CLP 320

Allgemeine Information:	Vor den Pausen und bei Arbeitsende Hände waschen. Vorgeschriebene persönliche Schutzausrüstung verwenden. Persönliche Schutzausrüstung muss in Übereinstimmung mit den geltenden CEN-Normen und nach Absprache mit dem Lieferanten für persönliche Schutzausrüstung gewählt werden. Die üblichen Vorsichtsmaßnahmen beim Umgang mit Mineralölprodukten oder Chemikalien sind in jedem Fall zubeachten.
Augen-/Gesichtsschutz:	Berührung mit der Haut und den Augen vermeiden. Schutzbrille/Gesichtsschutz wird empfohlen. Bei Spritzgefahr Schutzbrille oder Gesichtsschutz tragen.
Hautschutz Handschutz:	Material: Nitrilbutylkautschuk (NBR). Mind. Durchbruchzeit: ≥ 480 min Empfohlene Materialstärke: $\geq 0,38$ mm Langandauernden oder wiederholten Hautkontakt vermeiden. Geeignete Schutzhandschuhe werden vom Handschuhlieferanten empfohlen. Vorbeugender Hautschutz durch Hautschutzsalbe. Schutzhandschuhe, wo sicherheitstechnisch erlaubt. Die genaue Durchbruchzeit ist beim Schutzhandschuhhersteller zu erfahren und einzuhalten, da sie nicht nur vom Handschuhmaterial, sondern auch von arbeitsplatzspezifischen Faktoren abhängig ist.
Andere:	Keine produktgetränkten Putzlappen in den Hosentaschen mitführen. Bei der Arbeit geeignete Schutzkleidung tragen.
Atemschutz:	Für gute Belüftung/Absaugung am Arbeitsplatz sorgen. Einatmen von Dampf/ Aerosol vermeiden.
Thermische Gefahren:	Nicht bekannt.
Hygienemaßnahmen:	Immer gute persönliche Hygiene einhalten, z.B. Waschen nach der Handhabung des Materials und vor dem Essen, Trinken und/oder Rauchen. Arbeitskleidung regelmäßig waschen, um Kontaminationen zu entfernen. Kontaminierte Fußbekleidung, die nicht gesäubert werden kann, entsorgen.
Umweltschutzmaßnahmen:	Es liegen keine Daten vor.

ABSCHNITT 9: Physikalische und chemische Eigenschaften**9.1 Angaben zu den grundlegenden physikalischen und chemischen Eigenschaften****Aussehen**

Aggregatzustand:	flüssig
Form:	flüssig
Farbe:	Hellgelb
Geruch:	Charakteristisch
pH-Wert:	Stoff / Gemisch nicht löslich (in Wasser)
Gefrierpunkt:	nicht bestimmt
Siedepunkt:	nicht bestimmt
Flammpunkt:	260 °C
Verdampfungsgeschwindigkeit:	Auf Gemische nicht anwendbar
Entzündbarkeit (fest, gasförmig):	nicht bestimmt

Produktname: RENOLIN UNISYN CLP 320

Explosionsgrenze - obere (%)–:	Auf Gemische nicht anwendbar
Explosionsgrenze - untere (%)–:	Auf Gemische nicht anwendbar
Dampfdruck:	Auf Gemische nicht anwendbar
Relative Dampfdichte:	Auf Gemische nicht anwendbar
Dichte:	0,85 g/ml (15,00 °C)
Löslichkeit(en)	
Löslichkeit in Wasser:	Nicht wasserlöslich
Löslichkeit (andere):	Es liegen keine Daten vor.
Verteilungskoeffizient (n-Octanol/Wasser) - log Pow:	Auf Gemische nicht anwendbar
Selbstentzündungstemperatur:	nicht bestimmt
Zersetzungstemperatur:	nicht bestimmt
Viskosität, kinematisch:	320 mm ² /s (40 °C)
Explosive Eigenschaften:	Wert für Einstufung nicht relevant
Oxidierende Eigenschaften:	Wert für Einstufung nicht relevant
Partikeleigenschaften:	Nicht anwendbar
9.2 Sonstige Angaben	Es liegen keine Daten vor.

ABSCHNITT 10: Stabilität und Reaktivität

10.1 Reaktivität:	Bei bestimmungsgemäßer Verwendung stabil.
10.2 Chemische Stabilität:	Bei bestimmungsgemäßer Verwendung stabil.
10.3 Möglichkeit gefährlicher Reaktionen:	Bei bestimmungsgemäßer Verwendung stabil.
10.4 Zu vermeidende Bedingungen:	Bei bestimmungsgemäßer Verwendung stabil.
10.5 Unverträgliche Materialien:	Stark oxidierende Stoffe. Starke Säuren. Starke Basen.
10.6 Gefährliche Zersetzungsprodukte:	Bei thermischem Zerfall oder Verbrennung können Kohlenoxide sowie andere giftige Gase und Dämpfe freigesetzt werden.

ABSCHNITT 11: Toxikologische Angaben

11.1 Angaben zu den Gefahrenklassen im Sinne der Verordnung (EG) Nr. 1272/2008

Akute Toxizität

Verschlucken

Produkt: Auf Basis der vorliegenden Daten nicht eingestuft für akute Toxizität.

Spezifische(r) Stoff(e)

organ. Polysulfid LD 50 (Ratte): 6.500 mg/kg

Hautkontakt

Produkt: Auf Basis der vorliegenden Daten nicht eingestuft für akute Toxizität.

Produktname: RENOLIN UNISYN CLP 320

Einatmen

Produkt: Auf Basis der vorliegenden Daten nicht eingestuft für akute Toxizität.

Ätz/Reizwirkung auf die Haut:

Produkt: Aufgrund der verfügbaren Daten sind die Einstufungskriterien nicht erfüllt.

Schwere Augenschädigung/-Reizung:

Produkt: Aufgrund der verfügbaren Daten sind die Einstufungskriterien nicht erfüllt.

Atemwegs- oder Hautsensibilisierung:

Produkt: Sensibilisierung der Haut: Aufgrund der verfügbaren Daten sind die Einstufungskriterien nicht erfüllt.
Atemwegssensibilisator: Aufgrund der verfügbaren Daten sind die Einstufungskriterien nicht erfüllt.

Spezifische(r) Stoff(e)

organ. Polysulfid , OECD 406-1
sensibilisierend

Keimzellmutagenität

Produkt: Aufgrund der verfügbaren Daten sind die Einstufungskriterien nicht erfüllt.

Karzinogenität

Produkt: Aufgrund der verfügbaren Daten sind die Einstufungskriterien nicht erfüllt.

Reproduktionstoxizität

Produkt: Aufgrund der verfügbaren Daten sind die Einstufungskriterien nicht erfüllt.

Spezifische Zielorgan-Toxizität - bei Einmaliger Exposition

Produkt: Aufgrund der verfügbaren Daten sind die Einstufungskriterien nicht erfüllt.

Spezifische Zielorgan-Toxizität - bei Wiederholter Exposition

Produkt: Aufgrund der verfügbaren Daten sind die Einstufungskriterien nicht erfüllt.

Aspirationsgefahr

Produkt: Aufgrund der verfügbaren Daten sind die Einstufungskriterien nicht erfüllt.

11.2 Angaben über sonstige Gefahren

Endokrinschädliche Eigenschaften

Produkt: Der Stoff/dieses Gemisch enthält keine Bestandteile, die gemäß REACH Artikel 57(f) oder der delegierten Verordnung (EU) 2017/2100 der Kommission oder der delegierten Verordnung (EU) 2018/605 der Kommission in Mengen von 0,1 % oder mehr endokrinschädliche Eigenschaften aufweisen.

Produktname: RENOLIN UNISYN CLP 320

ABSCHNITT 12: Umweltbezogene Angaben

Allgemeine Information: Nicht anwendbar

12.1 Toxizität

Akute Toxizität

Produkt: Aufgrund der verfügbaren Daten sind die Einstufungskriterien nicht erfüllt.

Fisch

Spezifische(r) Stoff(e)

organ. Polysulfid LC 50 (Fisch, 96 h): > 0,088 mg/l

Wirbellose Wassertiere

Spezifische(r) Stoff(e)

organ. Polysulfid EC50 (Wasserfloh, 48 h): 0,24 mg/l (OECD 202)

Chronische Toxizität-Produkt:

Aufgrund der verfügbaren Daten sind die Einstufungskriterien erfüllt.

Toxizität bei Wasserpflanzen

Spezifische(r) Stoff(e)

organ. Polysulfid LC 50 (Alge, 72 h): 0,838 mg/l (OECD 201)
EC 10 (Alge, 71 h): 0,04 mg/l

12.2 Persistenz und Abbaubarkeit

Biologischer Abbau

Produkt: Auf Gemische nicht anwendbar

12.3 Bioakkumulationspotenzial

Produkt: Auf Gemische nicht anwendbar

12.4 Mobilität im Boden:

Produkt: Auf Gemische nicht anwendbar

12.5 Ergebnisse der PBT- und vPvB-Beurteilung:

Das Produkt enthält keine Stoffe, die die PBT/vPvB Kriterien erfüllen.

12.6 Endokrinschädliche Eigenschaften

Produkt:

Der Stoff/dieses Gemisch enthält keine Bestandteile, die gemäß REACH Artikel 57(f) oder der delegierten Verordnung (EU) 2017/2100 der Kommission oder der delegierten Verordnung (EU) 2018/605 der Kommission in Mengen von 0,1 % oder mehr endokrinschädliche Eigenschaften aufweisen.

12.7 Andere schädliche Wirkungen:

Schädlich für Wasserorganismen, mit langfristiger Wirkung.

Wassergefährdungsklasse (WGK):

WGK 1: schwach wassergefährdend.

Produktname: RENOLIN UNISYN CLP 320

ABSCHNITT 13: Hinweise zur Entsorgung

13.1 Verfahren der Abfallbehandlung

Allgemeine Information: Entsorgung von Abfall und Rückständen in Übereinstimmung mit den jeweiligen lokalen Bestimmungen.

Entsorgungsmethoden: Bei Einleitung, Behandlung und Entsorgung alle zutreffenden abfallrechtlichen Vorschriften einhalten.

Europäische Abfallcodes

13 02 06*: synthetische Maschinen-, Getriebe- und Schmieröle

ABSCHNITT 14: Angaben zum Transport

ADR/RID

- 14.1 UN-Nummer oder ID-Nummer: –
14.2 Ordnungsgemäße UN-Versandbezeichnung: –
14.3 Transportgefahrenklassen
Klasse: Kein Gefahrgut
Etikett(en): –
Gefahr Nr. (ADR): –
Tunnelbeschränkungscode: –
14.4 Verpackungsgruppe: –
14.5 Umweltgefahren: –
14.6 Besondere Vorsichtsmaßnahmen für den Verwender: –

IMDG

- 14.1 UN-Nummer oder ID-Nummer: –
14.2 Ordnungsgemäße UN-Versandbezeichnung: –
14.3 Transportgefahrenklassen
Klasse: Kein Gefahrgut
Etikett(en): –
EmS-Nr.: –
14.3 Verpackungsgruppe: –
14.5 Umweltgefahren: –
14.6 Besondere Vorsichtsmaßnahmen für den Verwender: –

Produktname: RENOLIN UNISYN CLP 320

IATA

- 14.1 UN-Nummer oder ID-Nummer: –
- 14.2 Ordnungsgemäße Versandbezeichnung: –
- 14.3 Transportgefahrenklassen:
Klasse: Kein Gefahrgut
Etikett(en): –
- 14.4 Verpackungsgruppe: –
- 14.5 Umweltgefahren: –
- 14.6 Besondere Vorsichtsmaßnahmen für den Verwender: –

14.7 Massengutbeförderung auf dem Seeweg gemäß IMO-Instrumenten: Nicht anwendbar.

ABSCHNITT 15: Rechtsvorschriften

15.1 Vorschriften zu Sicherheit, Gesundheits- und Umweltschutz/spezifische Rechtsvorschriften für den Stoff oder das Gemisch:

EU-Verordnungen

Verordnung (EG) Nr. 1005/2009 über Stoffe, die zum Abbau der Ozonschicht führen, ANHANG I GEREGLTE STOFFE: keine

Verordnung (EU) 2019/1021 zu persistenten organischen Schadstoffen (Neuaufgabe), in der geänderten Fassung: keine

Verordnung (EG) Nr. 649/2012 über die Aus- und Einfuhr gefährlicher Chemikalien: keine

Nationale Verordnungen

Wassergefährdungsklasse (WGK): WGK 1: schwach wassergefährdend.

15.2 Stoffsicherheitsbeurteilung: Es wurde keine Stoffsicherheitsbeurteilung durchgeführt.

ABSCHNITT 16: Sonstige Angaben

Informationen zur Überarbeitung: Änderungen sind seitlich mit einem Doppelstrich markiert.

Wortlaut der H-Sätze in Kapitel 2 und 3

- H317 Kann allergische Hautreaktionen verursachen.
- H400 Sehr giftig für Wasserorganismen.
- H410 Sehr giftig für Wasserorganismen mit langfristiger Wirkung.
- H412 Schädlich für Wasserorganismen, mit langfristiger Wirkung.

Sonstige Angaben: Die Klassifizierung entspricht den aktuellen EG-Listen, ist jedoch ergänzt durch Angaben aus der Fachliteratur und durch Firmenangaben. Für die Bewertung wurden folgende Methoden angewendet: - Auf Basis von Testdaten - Berechnungsmethode - Übertragungsgrundsatz "Im Wesentlichen ähnliche Gemische" - Beurteilung durch Experten

Produktname: RENOLIN UNISYN CLP 320

Änderungsdatum: 09.12.2022

Haftungsausschluss:

Die vorstehenden Angaben im Sicherheitsdatenblatt entsprechen nach bestem Wissen dem derzeitigen Stand unserer Kenntnisse und Erfahrungen und dienen nur dazu, das Produkt bei Umgang, Transport und Entsorgung sicherheitstechnisch zu beschreiben. Die Angaben stellen in keiner Weise eine (technische) Beschreibung der Beschaffenheit der Ware (Produktspezifikation) dar. Eine Eignung des Produktes für einen konkreten Einsatzzweck kann aus unseren Angaben im Sicherheitsdatenblatt nicht abgeleitet werden. Änderungen an diesem Dokument sind nicht zulässig. Die Angaben sind nicht übertragbar auf andere Produkte. Soweit das Produkt mit anderen Materialien vermengt, vermischt oder verarbeitet wird, oder einer Bearbeitung unterzogen wird, können die Angaben in diesem Sicherheitsdatenblatt nicht auf das gefertigte neue Material übertragen werden. Es liegt in der Verantwortung des Empfängers unseres Produktes, bei seinen Tätigkeiten die geltenden Gesetze auf Bundes-, Landes- und lokaler Ebene zu befolgen. Bitte nehmen Sie mit uns Kontakt auf, wenn Sie aktuelle Sicherheitsdatenblätter benötigen.

Dieses Datenblatt ist ein Sicherheitsdatenblatt nach §5 GefStoffV. Es wurde elektronisch erstellt und trägt keine Unterschrift.

Produktbezeichnung: MOBIL SHC GEAR 320 WT
Überarbeitet am: 20. Dezember 2022
Revisionsnummer: 3.00
Seite 1 von 15

EG-SICHERHEITSDATENBLATT

ABSCHNITT 1	BEZEICHNUNG DES STOFFES BZW. DES GEMISCHES UND DES UNTERNEHMENS
--------------------	--

Dieses Sicherheitsdatenblatt entspricht den gesetzlichen Bestimmungen in Deutschland.

1.1. PRODUKTIDENTIFIKATOR

Produktbezeichnung: MOBIL SHC GEAR 320 WT
Produktbeschreibung: Synthesegrundstoffe und Additive
Produktschlüssel: 201560409035, 615104-60

1.2. RELEVANTE IDENTIFIZIERTE VERWENDUNGEN DES STOFFES ODER DES GEMISCHES UND VERWENDUNGEN, VON DENEN ABGERATEN WIRD

Vorgesehene Verwendung: Getriebeöl

Verwendungen, von denen abgeraten wird: Keine, wenn nicht an anderer Stelle in diesem Sicherheitsdatenblatt angegeben.

1.3. ANGABEN DES LIEFERANTEN DES SICHERHEITSDATENBLATTS

Lieferant: ExxonMobil Petroleum & Chemical BV
POLDERDIJKWEG
B-2030 Antwerpen
Belgien

Produkttechnische Information (ESSO Deutschland GmbH als inländische Kontaktperson der EMPC):	0800 7522584
Telefonnummer des Lieferanten:	0800 7522584
Sicherheitsdatenblatt Internetadresse:	www.msds.exxonmobil.com
E-Mail (Kontakt für MSDS):	SDS.DE@EXXONMOBIL.COM
Lieferant/ Registrant:	(BE) +32 3 790 3111

1.4. NOTRUFNUMMER

24-Stunden-Notruf: + (49)-69643580409 (CHEMTREC)
Toxzentrum: 030-30686 790 (Giftnotruf Berlin)

ABSCHNITT 2	MÖGLICHE GEFAHREN
--------------------	--------------------------

2.1. EINSTUFUNG DES STOFFES ODER GEMISCHES

Einstufung gemäß Verordnung (EG) Nr. 1272/2008

Nicht eingestuft

Produktbezeichnung: MOBIL SHC GEAR 320 WT
 Überarbeitet am: 20. Dezember 2022
 Revisionsnummer: 3.00
 Seite 2 von 15

2.2. KENNZEICHNUNGSELEMENTE

Kennzeichnungselemente nach Verordnung (EG) Nr. 1272/2008

Gefahrenhinweise

Ergänzende:

EUH210: Sicherheitsdatenblatt auf Anfrage erhältlich.

EUH208: Enthält: 1H-BENZOTRIAZOL-1-METHANAMIN,N,N-BIS(2-ETHYLHEXYL)-METHYL- Kann allergische Reaktionen hervorrufen.

2.3. ANDERE GEFAHREN

Physikalische-chemische Gefahren:

Keine bedeutenden Gefahren.

Gesundheitsgefahren:

Injektion unter die Haut mit hohem Druck kann schwere Schäden verursachen. Übermäßige Exposition kann zu Reizungen der Augen, Haut oder Atemwege führen.

Umweltgefahren:

Keine bedeutenden Gefahren. Das Produkt erfüllt nicht die PBT- oder vPvB-Kriterien gemäß Anhang XIII der REACH-Verordnung.

Endokrinschädigende Eigenschaften:

Enthält keine Substanzen mit bekannten endokrinschädigenden Eigenschaften.

ABSCHNITT 3 ZUSAMMENSETZUNG / ANGABEN ZU BESTANDTEILEN

3.1. STOFFE Nicht anwendbar. Das Produkt ist als Gemisch eingestuft.

3.2. GEMISCHE

Das Produkt ist als Gemisch eingestuft.

Meldepflichtige gefährliche Stoffe, die die Einstufungskriterien und/oder eine Expositionsgrenze (OEL) erfüllen

Name	CAS#	EG Nr.	Registrierung#	Konzentration *	GHS/CLP Einstufung	Spezifische Konzentrationsgrenzwerte, M-Faktoren und ATEs
1-Decen, Tetramer, gemischt mit 1-Decen Trimer, hydriert	68649-12-7	614-695-9	01-2119527646-33	10 - < 20%	Asp. Tox. 1 H304	-
1H-BENZOTRIAZOL	-	939-700-4	01-2119982395-25	< 0.1%	[Acute Tox. 5 H303],	Skin Sens. 1B H317 1% ≤ C ≤

Produktbezeichnung: MOBIL SHC GEAR 320 WT

Überarbeitet am: 20. Dezember 2022

Revisionsnummer: 3.00

Seite 3 von 15

-1-METHANAMIN,N,N-BIS(2-ETHYLHEXYL)-METHYL-					Skin Sens. 1B H317, Aquatic Acute 1 H400 (M factor 1), Aquatic Chronic 2 H411, Skin Irrit. 2 H315	100% ATE (ORAL) = 3313 MG/KG
DITRIDECYLADIPIAT	26401-35-4	247-660-8	01-2119552498-27	10 - < 20%	MAK	-

Hinweis - jede Einstufung in Klammern ist ein GHS-Modul, das von der EU in der CLP-Verordnung (Nr. 1272/2008) nicht angenommen wurde und demnach in der EU oder in nicht EU-Ländern, die die CLP-Verordnung eingeführt haben, nicht anwendbar ist, und nur zu Informationszwecken gezeigt wird.

* Alle Konzentrationen sind als Gewichtsprozent angegeben, wenn das Produkt kein Gas ist. Gaskonzentrationen werden in Volumenprozent angegeben.

Hinweis: Siehe Abschnitt 16 im Sicherheitsdatenblatt für den vollständigen Wortlaut der Gefahrenbezeichnungen.

ABSCHNITT 4 ERSTE-HILFE-MASSNAHMEN

4.1. BESCHREIBUNG DER ERSTE-HILFE-MASSNAHMEN

INHALATION

Aus dem Kontaktbereich entfernen. Helfer müssen Belastungen für sich selbst und andere vermeiden. Geeigneten Atemschutz tragen. Bei Reizung der Atemwege, Schwindelgefühlen, Übelkeit oder Bewusstlosigkeit sofort ärztliche Hilfe herbeiziehen. Bei Atemstillstand die Atmung durch ein Beatmungsgerät oder durch Mund zu Mund Beatmung unterstützen.

HAUTKONTAKT

Kontaktstellen mit Wasser und Seife waschen. Wenn das Produkt in oder unter die Haut oder in einen Körperteil injiziert wurde, sollte die Person unabhängig vom Aussehen oder der Größe der Wunde sofort von einem Arzt als chirurgischer Notfall begutachtet werden. Obwohl Symptome durch Injektion bei hohem Druck zunächst minimal oder nicht vorhanden sein können, kann die frühe chirurgische Behandlung innerhalb der ersten Stunden den endgültigen Umfang der Verletzung beträchtlich verringern.

AUGENKONTAKT

Gründlich mit Wasser spülen. Wenn Reizungen auftreten, ärztliche Hilfe herbeiziehen.

EINNAHME

Erste Hilfe ist normalerweise nicht erforderlich. Bei Unwohlsein medizinische Hilfe in Anspruch nehmen.

4.2. WICHTIGSTE AKUT UND VERZÖGERT AUFTRETENDE SYMPTOME UND AUSWIRKUNGEN

Lokale Nekrose, durch verzögertes Auftreten von Schmerzen und Gewebeschädigung ein paar Stunden nach der Injektion belegt.

4.3. INDIKATION FÜR SOFORTIGE ÄRZTLICHE VERSORGUNG UND ERFORDERLICHE SPEZIELLE BEHANDLUNG

Es ist nicht notwendig und wird nicht erwartet, dass bestimmte Mittel zur speziellen und sofortigen medizinischen Behandlung am Arbeitsplatz vorhanden sind.

Produktbezeichnung: MOBIL SHC GEAR 320 WT
Überarbeitet am: 20. Dezember 2022
Revisionsnummer: 3.00
Seite 4 von 15

ABSCHNITT 5 MASSNAHMEN ZUR BRANDBEKÄMPFUNG

5.1. LÖSCHMITTEL

Geeignete Löschmittel: Zum Löschen Wassernebel, Schaum, Pulver- oder Kohlendioxid-Feuerlöscher verwenden

Ungeeignete Löschmittel: Direkter Wasserstrahl

5.2. BESONDERE VOM STOFF ODER GEMISCH AUSGEHENDE GEFAHREN

Gefährliche Verbrennungsprodukte: Aldehyde, Produkte unvollständiger Verbrennung, Kohlenstoffoxide, Rauch, Dunst, Schwefeloxide

5.3. HINWEISE FÜR DIE BRANDBEKÄMPFUNG

Anleitungen zur Brandbekämpfung: Das Gebiet evakuieren. Abfließende Feuerlöschmaterialien oder deren Verdünnungen nicht in Gewässer, Abwasserkanäle oder Trinkwasserreservoirs gelangen lassen. Feuerwehrleute müssen eine Standardschutzausrüstung verwenden, einschliesslich, Helme mit Gesichtsschutz und umluftunabhängige Atemschutzgeräte (SCBA). Mit einem Wassernebel dem Feuer ausgesetzte Oberflächen kühlen und Arbeiter schützen.

ENTFLAMMBARKEITSEIGENSCHAFTEN

Flammpunkt [Verfahren]: >210°C (410°F) [ASTM D-92]

Obere/Untere Flammpunktsgrenzen (Vol.-% in Luft ca.): Obere Expl. Grenze: 7.0 Untere Expl. Grenze: 0.9 [Testmethode nicht verfügbar]

Selbstentzündungstemperatur: Keine Daten vorhanden

ABSCHNITT 6 MASSNAHMEN BEI UNBEABSICHTIGTER FREISETZUNG

6.1. PERSÖNLICHE VORSICHTSMASSNAHMEN, SCHUTZAUSRÜSTUNG UND SICHERHEITSMASSNAHMEN

BENACHRICHTIGUNGSVERFAHREN

Im Fall eines Austretens oder von unbeabsichtigtem Freisetzen benachrichtigen Sie die zuständigen Behörden gemäß aller zutreffenden Bestimmungen.

SCHUTZMASSNAHMEN

Kontakt mit dem ausgetretenen Material vermeiden. Siehe Abschnitt 5 für Informationen zur Feuerabwehr. Bei signifikanten Gefahren siehe den Abschnitt Mögliche Gefahren. Für Ratschläge zur Ersten Hilfe siehe Abschnitt 4. Für Ratschläge zu minimalen Anforderungen an die persönliche Schutzausrüstung siehe Abschnitt 8. Zusätzliche Schutzmaßnahmen können abhängig von den spezifischen Bedingungen und/oder der Expertenbeurteilung des Ersthelfers notwendig sein.

6.2. UMWELTSCHUTZMASSNAHMEN

Große Mengen ausgetretenen Materials: Weit von der Flüssigkeitsaustrittsstelle entfernt eindämmen und später aufsaugen und entsorgen. Eindringen in Wasserläufe, Abwasserkanäle, Keller oder geschlossene Bereiche verhindern.

6.3. METHODEN UND MATERIALIEN FÜR EINDÄMMUNG UND REINIGUNG

Freisetzung zu Land: Die Austrittsstelle abdichten, soweit dies ohne Gefahr möglich ist. Durch Pumpen oder mit einem geeigneten Absorptionsmittel beseitigen.

Produktbezeichnung: MOBIL SHC GEAR 320 WT
 Überarbeitet am: 20. Dezember 2022
 Revisionsnummer: 3.00
 Seite 5 von 15

Freisetzung in Wasser: Die Austrittsstelle abdichten, soweit dies ohne Gefahr möglich ist. Das verschüttete Material sofort mit Sperren eindämmen. Anderen Schiffsverkehr warnen. Von der Oberfläche durch Abschöpfen oder mit einem geeigneten Absorptionsmittel entfernen. Vor dem Einsatz von Dispersionsmitteln den Rat eines Fachmanns einholen.

Empfehlungen beim Austritt im Wasser oder auf dem Land beruhen auf den wahrscheinlichsten Unfallszenarien für diese Substanz. Geographische Bedingungen, Wind, Temperatur (und im Fall von Austritten im Wasser) Wellen und Strömungsrichtung und -geschwindigkeit können die zu ergreifenden Maßnahmen wesentlich beeinflussen. Daher sollten örtliche Experten zu Rate gezogen werden. Hinweis: Örtliche Richtlinien können zu ergreifende Maßnahmen vorschreiben oder begrenzen.

6.4. VERWEIS AUF ANDERE ABSCHNITTE
 siehe Abschnitte 8 und 13

ABSCHNITT 7	HANDHABUNG UND LAGERUNG
--------------------	--------------------------------

7.1. VORSICHTSMASSNAHMEN ZUR SICHEREN HANDHABUNG

Kleine Austritte und Lecks verhindern, um Rutschgefahr zu vermeiden. Das Material kann statische Ladungen ansammeln, die einen elektrischen Funken (Zündquelle) verursachen können. Bei der Handhabung loser Mengen kann ein elektrischer Funken entflammbare Dämpfe von Flüssigkeiten oder Rückständen, die vorhanden sein können, entzünden (z.B. während Switch-Loading Vorgängen). Vorschriften und Verfahren zur sorgfältigen Erdung/Verbindung anwenden. Trotzdem kann Erdung/Verbindung die Gefahr einer statischen Aufladung nicht ausschliessen. Die örtlichen Standards als Richtlinien anwenden. Zusätzliche Hinweise sind enthalten im 'American Petroleum Institute 2003' (Protection Against Ignitions Arising out of Static, Lightning and Stray Currents) oder im 'National Fire Protection Agency 77' (Recommended Practice on Static Electricity) oder im 'CENELEC CLC/TR 50404' (Electrostatics - Code of practice for the avoidance of hazards due to static electricity).

Statischer Akkumulator: Dieses Material ist ein statischer Akkumulator.

7.2. BEDINGUNGEN ZUR SICHEREN LAGERUNG UNTER BERÜCKSICHTIGUNG VON UNVERTRÄGLICHKEITEN

Die Art der Behälter, die zur Lagerung des Materials verwendet wird, kann Auswirkungen auf die statische Aufladung und Ableitung (Dissipation) haben. Nicht in offenen oder unbeschrifteten Behältern lagern. Von unverträglichen Stoffen fernhalten.

7.3. SPEZIFISCHE ENDANWENDUNGEN

Abschnitt 1 informiert über identifizierte Verwendungen. Keine branchen- oder sektorspezifischen Leitlinien verfügbar.

ABSCHNITT 8	EXPOSITIONSBEGRENZUNG UND PERSÖNLICHE SCHUTZAUSRÜSTUNG
--------------------	---

8.1. STEUERPARAMETER

EXPOSITIONSGRENZWERTE

Expositionsgrenzwerte / Richtwerte (Anmerkung: Expositionsgrenzwerte sind absolut)

Substanzbezeichnung	Form	Grenzwert / Norm	Hinweis	Quelle
---------------------	------	------------------	---------	--------

Produktbezeichnung: MOBIL SHC GEAR 320 WT

Überarbeitet am: 20. Dezember 2022

Revisionsnummer: 3.00

Seite 6 von 15

1-Decen, Tetramer, gemischt mit 1-Decen Trimer, hydriert	Alveolen gängige Fraktion.	Spitzenbe gr. Überschreitungsfaktor: 4			Kategorie II Substanz	Deutschland TRGS 900
1-Decen, Tetramer, gemischt mit 1-Decen Trimer, hydriert	Alveolen gängige Fraktion.	Arbeitsplatzgrenzwert: Y	5 mg/m ³			Deutschland TRGS 900
1-Decen, Tetramer, gemischt mit 1-Decen Trimer, hydriert	Aerosol (thorakale Fraktion)	8 Std.Mw.	5 mg/m ³			ExxonMobil
DITRIDECYL ADIPIAT		8 Std.Mw.	5 mg/m ³			ExxonMobil

Bundesanstalt für Arbeitsschutz und Arbeitsmedizin (BAuA) TRGS 900

Expositionsgrenzwerte / Richtwerte für Stoffe, die beim Umgang mit diesem Produkt entstehen können:

Wenn das Auftreten von Nebeln / Aerosolen möglich ist, wird Folgendes empfohlen:

5 mg/m³ - ACGIH TLV; 10 mg/m³ - ACGIH STEL (einatembare Fraktion)

Hinweis: Informationen über empfohlene Überwachungsverfahren können von den zuständigen Ämtern und Instituten eingeholt werden:

Berufsgenossenschaftliches Institut für Arbeitssicherheit (BGIA)

ABGELEITETE EXPOSITIONSHÖHE OHNE BEEINTRÄCHTIGUNG (DNEL, DERIVED NO EFFECT LEVEL)/ABGELEITETE EXPOSITIONSHÖHE MIT MINIMALER BEEINTRÄCHTIGUNG (DMEL, DERIVED MINIMAL EFFECT LEVEL)

Arbeiter

Substanzbezeichnung	Dermal	Inhalierung
1-Decen, Tetramer, gemischt mit 1-Decen Trimer, hydriert	NA	NA

Verbraucher

Substanzbezeichnung	Dermal	Inhalierung	Oral
1-Decen, Tetramer, gemischt mit 1-Decen Trimer, hydriert	NA	NA	NA

Hinweis: Die abgeleitete Expositionshöhe ohne Beeinträchtigung (DNEL, Derived No Effect Level) ist ein geschätzter Sicherheitswert bezüglich der Exposition, der sich von Toxizitätsdaten ableitet, die mit den speziellen Leitlinien innerhalb der Europäischen REACH-Verordnung übereinstimmen. Der DNEL und die Maximale Arbeitsplatzkonzentration (OEL) können für die gleiche Chemikalie unterschiedliche Werte haben. Die OELs können durch eine spezielle Firma, eine staatliche Regulierungsbehörde oder eine Sachverständigenorganisation empfohlen worden sein, bspw. das Scientific Committee for Occupational Exposure Limits (SCOEL) oder die American Conference of Governmental Industrial Hygienists (ACGIH). OELs gelten als sichere Expositionsgrenzen für einen typischen Arbeiter am Arbeitsplatz bei einer 8-Stunden-Schicht, 40-Stundenwoche, als zeitgewichteter Mittelwert (TWA) oder einen 15-minütigen Kurzzeitgrenzwert (STEL). Während diese auch als Schutz für die Gesundheit gelten, leiten sich die

Produktbezeichnung: MOBIL SHC GEAR 320 WT
 Überarbeitet am: 20. Dezember 2022
 Revisionsnummer: 3.00
 Seite 7 von 15

OELs von einem Verfahren ab, das sich von dem für REACH unterscheidet.

ABGESCHÄTZTE NICHT-EFFEKT-KONZENTRATION (PNEC, predicted no effect concentration)

Substanzbezeichnung	Wasser (Süßwasser)	Wasser (Meerwasser)	Wasser (intermittierende Freisetzung)	Kläranlage	Sediment	Boden	Oral (sekundäre Vergiftung)
1-Decen, Tetramer, gemischt mit 1-Decen Trimer, hydriert	NA	NA	NA	NA	NA	NA	NA

8.2. EXPOSITIONSBEGRENZUNG

TECHNISCHE SCHUTZEINRICHTUNGEN

Das notwendige Schutzausmaß und die Art der technischen Maßnahmen hängen von den potentiellen Expositionsbedingungen ab. Mögliche technische Maßnahmen:

Keine besonderen Anforderungen unter normalen Anwendungsbedingungen und bei ausreichender Lüftung.

PERSÖNLICHE SCHUTZAUSRÜSTUNG

Die Wahl der persönlichen Schutzausrüstung hängt von den potentiellen Expositionsbedingungen ab, z.B. Verfahren, Handhabungsart, Konzentration und Lüftung. Die unten aufgeführten Informationen über die Wahl der Schutzausrüstung beim Gebrauch dieses Materials gehen von beabsichtigtem normalem Gebrauch aus.

Atemschutz: Wenn durch technische Maßnahmen die Schadstoffkonzentration in der Luft nicht auf einem für die Gesundheit der Arbeitskräfte hinreichenden Stand gehalten werden kann, kann ein zugelassener Atemschutz angebracht sein. Soweit zutreffend, müssen Wahl, Gebrauch und Wartung des Atemschutzes den Vorschriften entsprechen. Zu den für diese Substanz geeigneten Atemschutzgeräten gehören:

Keine besonderen Anforderungen unter normalen Anwendungsbedingungen und bei ausreichender Lüftung.

Verwenden Sie bei hohen Konzentrationen in der Luft ein zugelassenes Druckschlauchgerät. Schlauchgeräte mit einem Selbstretter können angebracht sein bei zu geringem Sauerstoffgehalt, wenn gefährliche Schadstoffkonzentrationen nicht wahrgenommen werden können, oder die Kapazität / Zulassung von Filtergeräten nicht ausreichend ist.

Handschutz: Spezielle Informationen über Handschuhe basieren auf der veröffentlichten Literatur und den Daten der Handschuhhersteller. Die Angemessenheit der Handschuhe und die Durchdringungszeiten können aufgrund der besonderen Anwendungsbedingungen unterschiedlich sein. Für besondere Hinweise zur Auswahl der Handschuhe und den Durchdringungszeiten wenden Sie sich bitte an den Handschuhhersteller. Die Handschuhe sollten geprüft und ersetzt werden, wenn sie Verschleiß zeigen oder beschädigt sind. Zu den für diese Substanz geeigneten Handschuhtypen gehören:

Unter gewöhnlichen Anwendungsbedingungen ist normalerweise kein Schutz erforderlich.

Augenschutz: Wenn Kontakt wahrscheinlich ist, wird eine Schutzbrille mit Seitenschutz empfohlen.

Haut- und Körperschutz: Spezielle Informationen über Kleidung beruhen auf der veröffentlichten Literatur und den Daten der Hersteller. Zu den für dieses Material geeigneten Schutzkleidungen gehören:

Produktbezeichnung: MOBIL SHC GEAR 320 WT
Überarbeitet am: 20. Dezember 2022
Revisionsnummer: 3.00
Seite 8 von 15

Unter gewöhnlichen Anwendungsbedingungen ist normalerweise kein Hautschutz erforderlich. In Übereinstimmung mit guten Arbeitshygienemaßnahmen, sollten Vorkehrungen zur Vermeidung von Hautkontakt ergriffen werden.

Spezifische Hygienemaßnahmen: Immer gute persönliche Hygiene einhalten, wie das Waschen nach dem Umgang mit dem Material sowie vor dem Essen, Trinken und/oder Rauchen. Arbeitskleidung und Schutzausrüstung regelmäßig reinigen, um Verunreinigungen zu entfernen. Kontaminierte Kleidung und Fußbekleidung, die nicht gesäubert werden kann, entsorgen. Für Ordnung und Sauberkeit sorgen.

BEGRENZUNG UND ÜBERWACHUNG DER UMWELTEXPOSITION

Die geltenden Umweltrichtlinien einhalten, die die Einleitung in Luft, Wasser und Boden begrenzen. Zum Schutz der Umwelt geeignete Schutzmaßnahmen anwenden, um Emissionen zu begrenzen oder zu verhindern.

ABSCHNITT 9 PHYSIKALISCH-CHEMISCHE EIGENSCHAFTEN

Hinweis: Physikalisch-chemische Eigenschaften werden nur aus Gründen der Sicherheit, Gesundheit und Umwelt angegeben und können die Produktspezifikationen nicht vollständig repräsentieren. Für zusätzliche Informationen wenden Sie sich bitte an den Lieferanten.

9.1. INFORMATION AUF BASIS DER PHYSIKALISCHEN UND CHEMISCHEN EIGENSCHAFTEN

Aggregatzustand: flüssig
Farbe: bernsteinfarben
Geruch: charakteristisch
Geruchsschwelle: Keine Daten vorhanden
Schmelzpunkt / Erstarrungspunkt: Technisch nicht durchführbar / Keine Daten vorhanden
Siedebeginn / und Siedebereich: > 316°C (601°F) [Testmethode nicht verfügbar]
Entflammbarkeit (Feststoff, Gas): Technisch nicht durchführbar
Untere und obere Explosionsgrenze: Obere Expl. Grenze: 7.0 Untere Expl. Grenze: 0.9
[Testmethode nicht verfügbar]
Flammpunkt [Verfahren]: >210°C (410°F) [ASTM D-92]
Selbstentzündungstemperatur: Keine Daten vorhanden
Zersetzungstemperatur: Keine Daten vorhanden
pH-Wert: Technisch nicht durchführbar
Kinematische Viskosität: 330 cSt (330 mm²/sec) bei 40°C - 346 cSt (346 mm²/sec) bei 40°C | 42.1 cSt (42.1 mm²/sec) bei 100°C [ASTM D 445]
Löslichkeit: Vernachlässigbar
Verteilungskoeffizient (n-Oktanol/Wasser-Verteilungskoeffizient): > 3.5 [Testmethode nicht verfügbar]
Dampfdruck: < 0.013 kPa (0.1 mm Hg) bei 20°C [Testmethode nicht verfügbar]
Relative Dichte (bei 15.6 °C): 0.851 [ASTM D4052]
Relative Dampfdichte (Luft = 1): > 2 bei 101 kPa [Testmethode nicht verfügbar]
Verdunstungsgeschwindigkeit (n-Butylacetat = 1): Keine Daten vorhanden
Explosionsfähigkeit: Keine
Oxidierende Eigenschaften: Keine
Partikeleigenschaften
Partikelgröße (Median): Nicht anwendbar

9.2. SONSTIGE ANGABEN

Produktbezeichnung: MOBIL SHC GEAR 320 WT
 Überarbeitet am: 20. Dezember 2022
 Revisionsnummer: 3.00
 Seite 9 von 15

Pourpoint: -39°C (-38°F) [ASTM D5950]

9.2.1. ANGABEN ÜBER PHYSIKALISCHE GEFAHRENKLASSEN

Keine Daten vorhanden

9.2.2. SONSTIGE SICHERHEITSMERKMALE KENNGRÖßEN

Keine Daten vorhanden

ABSCHNITT 10 STABILITÄT UND REAKTIVITÄT

10.1. REAKTIVITÄT: Siehe nachfolgende Unterabschnitte.

10.2. CHEMISCHE STABILITÄT: Das Material ist unter normalen Bedingungen stabil.

10.3. MÖGLICHKEIT GEFÄHRLICHER REAKTIONEN: Gefährliche Polymerisation wird nicht auftreten.

10.4. ZU VERMEIDENDE BEDINGUNGEN: Übermäßige Hitze. Hochenergetische Zündquellen.

10.5. UNVERTRÄGLICHE MATERIALIEN: Starke Oxidationsmittel

10.6. GEFÄHRLICHE ZERSETZUNGSPRODUKTE: Dieses Produkt zersetzt sich nicht bei Umgebungstemperaturen.

ABSCHNITT 11 ANGABEN ZUR TOXIKOLOGIE

11.1. ANGABEN ZU DEN GEFAHRENKLASSEN IM SINNE DER VERORDNUNG (EG) NR. 1272/2008

Gefahrenklasse	Schlussfolgerung/Anmerkungen
Inhalierung	
Akute Toxizität: Keine Daten zu den Endpunkten für das Material.	Geringfügig toxisch. Basierend auf einer Beurteilung der Komponenten.
Reizung: Keine Daten zu den Endpunkten für das Material.	Unbedeutende Gefahr bei normalen Handhabungs- bzw. Außentemperaturen.
Einnahme	
Akute Toxizität: Keine Daten zu den Endpunkten für das Material.	Geringfügig toxisch. Basierend auf einer Beurteilung der Komponenten.
Haut	
Akute Toxizität: Keine Daten zu den Endpunkten für das Material.	Geringfügig toxisch. Basierend auf einer Beurteilung der Komponenten.
Hautätzung/Reizung: Keine Daten zu den Endpunkten für das Material.	Unbedeutende Hautreizungen bei Außentemperatur. Basierend auf einer Beurteilung der Komponenten.
Augen	
Schwere Augenschädigung/Reizung: Keine Daten zu den Endpunkten für das Material.	Kann leichte kurzfristige Augenbeschwerden hervorrufen. Basierend auf einer Beurteilung der Komponenten.
Sensibilisierung	
Sensibilisierung der Atemwege: Für das Material sind keine Daten zu Endpunkten verfügbar.	Ist nicht als Sensibilisator der Atemwege bekannt.
Hautsensibilisierung: Für das Material sind keine Daten zu Endpunkten verfügbar.	Ist nicht als Hautsensibilisator bekannt. Basierend auf einer Beurteilung der Komponenten.

Produktbezeichnung: MOBIL SHC GEAR 320 WT

Überarbeitet am: 20. Dezember 2022

Revisionsnummer: 3.00

Seite 10 von 15

Einsaugen: Daten verfügbar.	Wird nicht als Aspirationsgefahr erachtet. Basierend auf physikalisch-chemischen Eigenschaften des Materials.
Keimzell-Mutagenität: Für das Material sind keine Daten zu Endpunkten verfügbar.	Ist nicht als Keimzellen-Mutagen bekannt. Basierend auf einer Beurteilung der Komponenten.
Karzinogenität: Für das Material sind keine Daten zu Endpunkten verfügbar.	Ist nicht als krebsverursachend bekannt. Basierend auf einer Beurteilung der Komponenten.
Reproduktive Toxizität: Für das Material sind keine Daten zu Endpunkten verfügbar.	Ist nicht als reproduktionstoxisch bekannt. Basierend auf einer Beurteilung der Komponenten.
Laktation (Stillen): Für das Material sind keine Daten zu Endpunkten verfügbar.	Keine schädigende Wirkung auf Säuglinge über die Muttermilch bekannt.
Spezifische Zielorgan-Toxizität (STOT, specific target organ toxicity)	
Einmalige Exposition: Für das Material sind keine Daten zu Endpunkten verfügbar.	Keine schädigende Wirkung auf Organe bei einer einmaligen Exposition bekannt.
Wiederholte Exposition: Für das Material sind keine Daten zu Endpunkten verfügbar.	Keine schädigende Wirkung auf Organe bei längerer oder wiederholter Exposition bekannt. Basierend auf einer Beurteilung der Komponenten.

TOXIZITÄT DER STOFFE

NAME	AKUTE TOXIZITÄT
1H-BENZOTRIAZOL-1-METHANAMIN,N,N-BIS(2-ETHYLHEXYL)-METHYL-	Orale Letalität: LD50 3313 mg/kg (Ratte)

11.2. ANGABEN ÜBER SONSTIGE GEFAHREN

11.2.1 ENDOKRINSCHÄDIGENDE EIGENSCHAFTEN

Enthält keine Substanzen mit bekannten endokrinschädigenden Eigenschaften für die menschliche Gesundheit.

11.2.2 SONSTIGE ANGABEN

Vom Produkt:

Wiederholte und/oder längere Belastung kann Haut- und Augenreizungen sowie Reizungen der Atemwege verursachen. Basierend auf Tests mit der Komponente oder ähnlichen Formulierungen wird nicht erwartet, dass die Konzentration der Komponenten in dieser Formulierung eine Sensibilisierung der Haut hervorruft..

Enthält:

Ausgangsöle, synthetisch:

Basierend auf Laborstudien mit dem gleichen Produkt oder ähnlichen Produkten werden - bei normalem Gebrauch - keine signifikanten Auswirkungen auf die Gesundheit erwartet. Nicht mutationsauslösend oder genotoxisch.

Nicht sensibilisierend bei Versuchstieren und Menschen.

ABSCHNITT 12 ANGABEN ZUR ÖKOLOGIE

Die Informationen basieren auf Daten, die für das Produkt, die Bestandteile des Produktes sowie für ähnliche Produkte durch die Anwendung von Übertragungsgrundsätzen (Bridging Principles) zur Verfügung stehen.

12.1. TOXIZITÄT

Produkt -- Wird nicht als schädlich für Wasserorganismen angesehen.

12.2. PERSISTENZ UND ABBAUBARKEIT Nicht bestimmt.

Produktbezeichnung: MOBIL SHC GEAR 320 WT
Überarbeitet am: 20. Dezember 2022
Revisionsnummer: 3.00
Seite 11 von 15

12.3. BIOAKKUMULATIVES POTENTIAL Nicht bestimmt.

12.4. MOBILITÄT IM ERDREICH

Grundölbestandteil -- Dieses Material hat eine geringe Löslichkeit und schwimmt. Es geht wahrscheinlich vom Wasser auf das Land über. Es kann eine Verteilung auf die Sedimentschicht und Abwasserfeststoffe erwartet werden.

12.5. PERSISTENZ, BIOAKKUMULATION UND TOXIZITÄT EINER/VON SUBSTANZ(EN)

Das Produkt erfüllt nicht die PBT- oder vPvB-Kriterien gemäß Anhang XIII der REACH-Verordnung.

12.6. ENDOKRINSCHÄDIGENDE EIGENSCHAFTEN

Enthält keine Substanzen mit bekannten endokrinschädigenden Eigenschaften für die Umwelt.

12.7. ANDERE SCHÄDLICHE WIRKUNGEN

Es werden keine Beeinträchtigungen erwartet.

ABSCHNITT 13	HINWEISE ZUR ENTSORGUNG
---------------------	--------------------------------

Empfehlungen zur Entsorgung auf Grundlage der gelieferten Substanz. Die Entsorgung muss in Übereinstimmung mit den zum Zeitpunkt der Entsorgung zutreffenden Gesetzen und Richtlinien und den Produkteigenschaften erfolgen.

13.1. ABFALLBEHANDLUNGSMETHODEN

Das Produkt ist zum Verbrennen in einem geschlossenen, kontrollierten Brennofen zum Brennstoffwert geeignet, oder zur Entsorgung durch kontrolliertes Verbrennen bei sehr hohen Temperaturen, bei denen die Bildung unerwünschter entzündlicher Produkte vermieden wird. Die Umwelt schützen. Entsorgung von Altöl bei bestimmten Annahmestellen. Den Kontakt mit der Haut auf ein Minimum beschränken. Altöl nicht mit Lösemitteln, Brems- oder Kühflüssigkeiten mischen.

Europäischer Abfallschlüssel: 13 02 06*

Hinweis: Diese Abfallschlüsselnummer wurde auf Grundlage der häufigsten Anwendungen dieser Substanz zugewiesen und erwähnt u.U. durch den tatsächlichen Gebrauch entstehende Schadstoffe nicht. Abfallerzeuger müssen den tatsächlichen Prozess beurteilen, bei dem Abfälle und Schadstoffe entstehen, um die zutreffenden Abfallbeseitigungscodes zuzuweisen.

Dieses Produkt gilt als gefährlicher Abfall entsprechend der Richtlinie 2008/98/EG des Europäischen Parlaments und des Rates vom 19. November 2008 über Abfälle und zur Aufhebung bestimmter Richtlinien und unterliegt dieser Richtlinie, wenn nicht Artikel 20 dieser Richtlinie gilt.

Warnung für leere Behälter: Warnung für leere Behälter (soweit zutreffend): Leere Behälter können Rückstände enthalten und gefährlich sein. Behälter nicht ohne genaue Anweisungen auffüllen oder säubern. Leere Fässer müssen völlig entleert und sicher aufbewahrt werden bis sie auf geeignete Weise wiederverwendet oder entsorgt werden können. Leere Behälter müssen über qualifizierte oder zugelassene Unternehmen gemäß der geltenden Bestimmungen recycelt, wiederverwendet oder entsorgt werden. **BEHÄLTER NICHT UNTER DRUCK SETZEN, SCHNEIDEN, SCHWEISSEN, HARTLÖTEN, LÖTEN, BOHREN, SCHLEIFEN ODER HITZE, FLAMMEN, FUNKEN, STATISCHER ELEKTRIZITÄT ODER ANDEREN ZÜNDQUELLEN AUSSETZEN. SIE KÖNNEN EXPLODIEREN UND ZU VERLETZUNGEN ODER TOD FÜHREN.**

Produktbezeichnung: MOBIL SHC GEAR 320 WT
Überarbeitet am: 20. Dezember 2022
Revisionsnummer: 3.00
Seite 12 von 15

ABSCHNITT 14	ANGABEN ZUM TRANSPORT
---------------------	------------------------------

LANDWEG (ADR/RID): 14.1-14.6 Dieses Produkt unterliegt nicht den ADR/RID Bestimmungen für Strassen-/Schienentransport.

BINNENGEWÄSSER (ADN): 14.1-14.6 Dieses Produkt unterliegt nicht den ADNR Bestimmungen für den Binnenschifftransport.

SEEWEG (IMDG): 14.1-14.6 Dieses Produkt unterliegt nicht den Bestimmungen des IMDG-Codes für den Seeschifftransport.

SEEWEG (MARPOL-Übereinkommen 73/78 - Anhang II):
14.7. Massengutbeförderung auf dem Seeweg gemäß IMO-Instrumenten
Nicht eingestuft gemäß Anhang II

LUFTWEG (IATA): 14.1-14.6 Dieses Produkt unterliegt nicht den IATA-DGR Bestimmungen für den Lufttransport.

ABSCHNITT 15	VORSCHRIFTEN
---------------------	---------------------

RECHTLICHER STATUS UND GELTENDE GESETZE UND BESTIMMUNGEN

Aufgeführt oder befreit von der Auflistung / Meldung in den folgenden chemischen Verzeichnissen. :
AIIIC, DSL, ENCS, IECSC, ISHL, KECI, PICCS, TCSI, TSCA

15.1. VORSCHRIFTEN ZU SICHERHEIT, GESUNDHEIT UND UMWELTSCHUTZ/SPEZIFISCHE RECHTSVORSCHRIFTEN FÜR DEN STOFF ODER DAS GEMISCH

Geltende EU-Richtlinien und -Vorschriften:

1907/2006 [...zur Registrierung, Bewertung, Zulassung und Beschränkung chemischer Stoffe ... und Änderungen dazu]

1272/2008 [über die Einstufung, Kennzeichnung und Verpackung von Stoffen und Gemischen ... und Änderungen hierzu]

REACH Beschränkungen für die Herstellung, das Inverkehrbringen und die Verwendung von gefährlichen Stoffen, Gemischen und Erzeugnissen (Anhang XVII):

Die folgenden Einträge aus Anhang XVII können für dieses Produkt berücksichtigt werden:

None

Im Land geltende Gesetze und Bestimmungen:

Für weitere Gebrauchshinweise wird auf die Unfallverhütungsvorschriften (BGV) und Unfallverhütungsvorschriften für Sicherheit und Gesundheit am Arbeitsplatz (BGR) verwiesen.

Wassergefährdungsklasse (WGK): 1: schwach wassergefährdend (gem. AwSV - Verordnung über

Produktbezeichnung: MOBIL SHC GEAR 320 WT

Überarbeitet am: 20. Dezember 2022

Revisionsnummer: 3.00

Seite 13 von 15

Anlagen zum Umgang mit wassergefährdenden Stoffen)

Störfallverordnung: Unterliegt nicht den Bestimmungen der deutschen Störfall-Verordnung.

Weitere deutsche Bestimmungen: Die Bestimmungen der AwSV, sowie gegebenenfalls die Anlagenverordnung (VAwS) der Länder, sind beim Umgang mit wassergefährdenden Stoffen zu beachten.

Technische Anleitung - Luft (TA-Luft): Dieses Produkt enthält Stoffe, die Nummer 5.2.5 unterliegen.

15.2. STOFFSICHERHEITSBEURTEILUNG

REACH Information: Eine Stoffsicherheitsbeurteilung wurde für eine oder mehrere Substanzen, die in dem Material enthalten sind, durchgeführt.

ABSCHNITT 16 SONSTIGE ANGABEN

REFERENZEN: Die folgenden Informationsquellen wurden bei der Erstellung des Sicherheitsdatenblattes verwendet: Ergebnisse aus eigenen Toxikologiestudien oder vom Lieferanten, CONCAWE Produktdossiers, Veröffentlichungen von anderen Industrieverbänden wie dem europäischen Verband der Hersteller von Kohlenwasserstofflösemitteln, U.S. HPV Program Robust Summaries, EU IUCLID Data Base, U.S. NTP Veröffentlichungen und andere geeignete Quellen.

Liste der Abkürzungen und Akronyme, die in diesem Sicherheitsdatenblatt möglicherweise verwendet werden (aber nicht notwendigerweise verwendet werden):

Akronym	Volltext
na	Nicht anwendbar
nicht bestimmt	Nicht bestimmt
NB	Nicht bestimmt
VOC	Flüchtige Organische Verbindungen
AIIC	Australian Inventory of Industrial Chemicals
AIHA WEEL	American Industrial Hygiene Association, Umweltgrenzwerte an Arbeitsplätzen
ASTM	ASTM International, ursprünglich American Society for Testing and Materials (ASTM)
DSL	Inländische Substanzliste (Kanada)
EINECS	Europäisches Verzeichnis existierender kommerzieller chemischer Stoffe
ELINCS	Europäisches Verzeichnis der angemeldeten chemischen Stoffe
ENCS	Japanisches Handbuch der vorhandenen und neuen chemischen Stoffe
IECSC	Verzeichnis existierender chemischer Substanzen in China
KECI	Verzeichnis existierender chemischer Substanzen in Korea
NDSL	Nicht-inländische Substanzliste (Kanada)
NZIoC	Chemikalienverzeichnis von Neuseeland
PICCS	Philippinisches Verzeichnis von Chemikalien und chemischen Stoffen
TLV	Empfohlener Grenzwert (American Conference of Governmental Industrial Hygienists, Amerikanische Konferenz der staatlich-industriellen Hygieniker)
TSCA	Toxic Substances Control Act (TSCA Giftstoff-Kontrollgesetz, U.S.-Verzeichnis)
UVCB	Substanzen mit unbekannter oder variabler Zusammensetzung, Komplexe Reaktionsprodukte oder Biologische Materialien
LC	Letalkonzentration
LD	Letaldosis
LL	Letale Belastung
EC	Wirksame Konzentration
EL	Wirksame Belastung
NOEC	Nicht beobachtbare Testkonzentration

Produktbezeichnung: MOBIL SHC GEAR 320 WT
Überarbeitet am: 20. Dezember 2022
Revisionsnummer: 3.00
Seite 14 von 15

NOELR Höchste Testbelastungsrate ohne beobachtete Wirkung

ERKLÄRUNG ZU DEN H-CODES IN ABSCHNITT 3 DIESES DOKUMENTS (nur zur Information):

[Acute Tox. 5 H303]: Kann beim Verschlucken gesundheitsschädlich sein; Akute Toxizität, oral, Kat 5
Asp. Tox. 1 H304: Kann bei Verschlucken und Eindringen in die Atemwege tödlich sein; Stoffe/Gemische mit Aspirationsgefahr, Kat 1
Skin Irrit. 2 H315: Verursacht Hautreizungen; Hautätzend/Hautreizend, Kat 2
Skin Sens. 1 H317: Kann allergische Hautreaktionen verursachen; Sensibilisierung der Haut, Kat
Aquatic Acute 1 H400: Sehr giftig für Wasserorganismen; Akute Umwelttoxizität, Kat
Aquatic Chronic 2 H411: Giftig für Wasserorganismen, Langzeitwirkung; Chronische Umwelttoxizität, Kat

DIESES SICHERHEITSDATENBLATT ENTHÄLT FOLGENDE ÄNDERUNGEN:

Zusammensetzung: Liste der Bestandteile für REACH Information wurde geändert.
Abschnitt 9 Partikelgröße (Median) Information wurde ergänzt.
Abschnitt 9: Erstarrungspunkt C (F) Information wurde gestrichen.
Abschnitt 9: Schmelzpunkt C (F) Information wurde gestrichen.
Abschnitt 11 EU Annex II Daten endokrine Disruptoren Information wurde ergänzt.
Abschnitt 12 EU Annex II Daten endokrine Disruptoren Information wurde ergänzt.
Abschnitt 2 EU Annex II Daten endokrine Disruptoren Information wurde ergänzt.
Abschnitt 9 Schmelz- und Gefrierpunkt Information wurde ergänzt.

Die hierin enthaltenen Informationen und Empfehlungen sind zum Zeitpunkt der Veröffentlichung nach bestem Wissen und Gewissen von ExxonMobil korrekt und zuverlässig. Bitte wenden Sie sich an ExxonMobil, um sicherzustellen, dass es sich um das aktuellste verfügbare Dokument von ExxonMobil handelt. Die Informationen und Empfehlungen werden zur Befolgung und Prüfung vonseiten des Verwenders angeboten. Es ist die Verantwortung des Anwenders, sicherzustellen, dass das Produkt für die beabsichtigte Anwendung geeignet ist. Wenn der Käufer das Produkt neu verpackt, liegt es in der Verantwortung des Verwenders sicherzustellen, dass dem Behälter die richtigen Gesundheits- und Sicherheitsinformationen sowie andere notwendige Informationen beigefügt werden. Handhabern und Anwendern müssen geeignete Warnungen und Hinweise zur sicheren Handhabung zur Verfügung gestellt werden. Änderungen dieses Dokuments sind strengstens verboten. Die Neuveröffentlichung oder Weiterleitung dieses Dokuments ist sowohl teilweise als auch vollständig nur in dem Ausmaß gestattet, in dem es gesetzlich erforderlich ist. Der Begriff ExxonMobil wird der Einfachheit halber verwendet. Dazu können alleine oder miteinander die ExxonMobil Chemical Company, die ExxonMobil Corporation und alle Gesellschaften gehören, an denen sie direkt oder indirekt auf irgendeine Weise Beteiligungen halten.

Nur zum internen Gebrauch

MHC: 0B, 0B, 0, 0, 0, 0

PPEC: A

DGN: 7105540XDE (1018228)

Das Produkt ist für gesundheitliche Gefahren und Umweltgefahren nicht klassifiziert. Ein Expositionsszenario wird nicht benötigt. Das Sicherheitsdatenblatt übermittelt die geeigneten Risikomanagementmaßnahmen.

ANHANG



Produktbezeichnung: MOBIL SHC GEAR 320 WT
Überarbeitet am: 20. Dezember 2022
Revisionsnummer: 3.00
Seite 15 von 15

Anhang ist für dieses Material nicht erforderlich.

SICHERHEITSDATENBLATT

Gemäß der EG Nr. 1907/2006 in der zum Datum dieses Sicherheitsdatenblatts geänderten Fassung

Shell Omala S5 Wind 320

Version 3.0 Überarbeitet am: 20.10.2022 SDB-Nummer: 800010028646 Datum der letzten Ausgabe: 04.03.2021
Druckdatum 21.10.2022

ABSCHNITT 1: Bezeichnung des Stoffs beziehungsweise des Gemischs und des Unternehmens

1.1 Produktidentifikator

Handelsname : Shell Omala S5 Wind 320
Produktnummer : 001F6357

1.2 Relevante identifizierte Verwendungen des Stoffs oder Gemischs und Verwendungen, von denen abgeraten wird

Verwendung des Stoffs/des Gemisches : Getriebeöl
Verwendungen, von denen abgeraten wird :
Dieses Produkt darf ohne vorherige Befragung des Lieferanten nicht für andere als die in Abschnitt 1 empfohlenen Anwendungen verwendet werden.

1.3 Einzelheiten zum Lieferanten, der das Sicherheitsdatenblatt bereitstellt

Hersteller/Lieferant : **Shell Deutschland GmbH**
Suhrenkamp 71-77
D-22335 Hamburg
Telefon : (+49) 40 6324-6255
Telefax : (+49) 40 6321-051
Kontakt für Sicherheitsdatenblatt : Bei Fragen zum Inhalt dieses Sicherheitsdatenblatt senden Sie bitte eine E-Mail an lubricantSDS@shell.com

1.4 Notrufnummer : (+49) 30 3068 6700 (Giftnotruf Berlin)

ABSCHNITT 2: Mögliche Gefahren

2.1 Einstufung des Stoffs oder Gemischs

Einstufung (VERORDNUNG (EG) Nr. 1272/2008)

Langfristig (chronisch) gewässergefährdend, Kategorie 3 H412: Schädlich für Wasserorganismen, mit langfristiger Wirkung.

2.2 Kennzeichnungselemente

Kennzeichnung (VERORDNUNG (EG) Nr. 1272/2008)

Gefahrenpiktogramme : Kein Symbol
Signalwort : Kein Signalwort

SICHERHEITSDATENBLATT

Gemäß der EG Nr. 1907/2006 in der zum Datum dieses Sicherheitsdatenblatts geänderten Fassung

Shell Omala S5 Wind 320

Version 3.0 Überarbeitet am: 20.10.2022 SDB-Nummer: 800010028646 Datum der letzten Ausgabe: 04.03.2021 Druckdatum 21.10.2022

Gefahrenhinweise :
PHYSIKALISCHE GEFAHREN:
- Nicht als physikalische Gefahr nach den CLP-Kriterien eingestuft.
GESUNDHEITSGEFAHREN:
- Nicht als Gesundheitsgefahr nach den CLP-Kriterien eingestuft.
UMWELTGEFAHREN:
H412 Schädlich für Wasserorganismen, mit langfristiger Wirkung.

Sicherheitshinweise : **Prävention:**
P273 Freisetzung in die Umwelt vermeiden.
Reaktion:
- Keine Sicherheitshinweise (P-Sätze).
Lagerung:
- Keine Sicherheitshinweise (P-Sätze).
Entsorgung:
P501 Inhalt/ Behälter einer anerkannten Abfallentsorgungsanlage zuführen.

Sensibilisierende Komponenten : Enthält Alkylamin.
Enthält Triazolverbindungen.
Kann allergische Reaktionen hervorrufen.

2.3 Sonstige Gefahren

Diese Mischung enthält keine REACH-registrierten Stoffe, die als PBT oder vPvB klassifiziert sind.

Eine längere oder wiederholte Berührung mit der Haut ohne ordnungsgemäße Reinigung kann die Hautporen verstopfen und zu Störungen wie Ölakne/Follikulitis führen.
Altöl kann schädliche Verunreinigungen enthalten.
Nicht als entzündlich eingestuft, aber brennbar.

ABSCHNITT 3: Zusammensetzung/Angaben zu Bestandteilen

3.2 Gemische

Chemische Charakterisierung : Gemisch aus Polyolefinen und Zusätzen.

Inhaltsstoffe

Chemische Bezeichnung	CAS-Nr. EG-Nr. INDEX-Nr. Registrierungsnummer	Einstufung	Konzentration (% w/w)
Triazolderivat	Nicht zugewiesen	Skin Irrit. 2; H315	0,2 - 0,5

SICHERHEITSDATENBLATT

Gemäß der EG Nr. 1907/2006 in der zum Datum dieses Sicherheitsdatenblatts geänderten Fassung

Shell Omala S5 Wind 320

Version 3.0 Überarbeitet am: 20.10.2022 SDB-Nummer: 800010028646 Datum der letzten Ausgabe: 04.03.2021 Druckdatum 21.10.2022

	939-700-4	Skin Sens. 1B; H317 Aquatic Acute 1; H400 Aquatic Chronic 1; H410 <hr/> M-Faktor (Akute aquatische Toxizität): 1 M-Faktor (Chronische aquatische Toxizität): 1	
Alkylamin	Nicht zugewiesen 701-175-2 01-2119456798-18	Acute Tox. 4; H302 Acute Tox. 3; H311 Skin Corr. 1B; H314 Skin Sens. 1A; H317 Acute Tox. 2; H330 Aquatic Acute 1; H400 Aquatic Chronic 1; H410 <hr/> STOT SE 3; H335 <hr/> M-Faktor (Akute aquatische Toxizität): 1	0,1 - 0,5

Die Erklärung der Abkürzungen finden Sie unter Abschnitt 16.

ABSCHNITT 4: Erste-Hilfe-Maßnahmen

4.1 Beschreibung der Erste-Hilfe-Maßnahmen

- Schutz der Ersthelfer : Ersthelfer müssen unbedingt geeignete persönliche Schutzausrüstung tragen, die für den Vorfall, die Verletzung und die Umgebung angemessen ist.
- Nach Einatmen : Bei normalen Gebrauchsbedingungen keine Behandlung notwendig.
Bei anhaltenden Beschwerden bitte einen Arzt aufsuchen.
- Nach Hautkontakt : Verschmutzte Kleidung entfernen. Den exponierten Bereich mit Wasser spülen und dann mit Seife waschen, falls diese vorhanden.
Bei anhaltender Reizung Arzt aufsuchen.
- Nach Augenkontakt : Auge mit reichlich Wasser ausspülen.
Eventuell vorhandene Kontaktlinsen nach Möglichkeit

SICHERHEITSDATENBLATT

Gemäß der EG Nr. 1907/2006 in der zum Datum dieses Sicherheitsdatenblatts geänderten Fassung

Shell Omala S5 Wind 320

Version 3.0 Überarbeitet am: 20.10.2022 SDB-Nummer: 800010028646 Datum der letzten Ausgabe: 04.03.2021 Druckdatum 21.10.2022

entfernen. Weiter ausspülen.
Bei anhaltender Reizung Arzt aufsuchen.

Nach Verschlucken : Im Allgemeinen ist keine Behandlung erforderlich, außer es werden große Mengen geschluckt. Dann holen Sie jedoch medizinische Beratung ein.

4.2 Wichtigste akute und verzögert auftretende Symptome und Wirkungen

Symptome : Zu den Anzeichen und Symptomen der Ölakne/Follikulitis kann die Entstehung von Mitessern und Pickeln in den exponierten Hautpartien zählen.
Das Verschlucken kann zu Übelkeit, Erbrechen und/oder Durchfall führen.

4.3 Hinweise auf ärztliche Soforthilfe oder Spezialbehandlung

Behandlung : Ärztliche Hinweise:
Symptomatische Behandlung.

ABSCHNITT 5: Maßnahmen zur Brandbekämpfung

5.1 Löschmittel

Geeignete Löschmittel : Schaum, Sprühwasser oder Wasserdampf.
Trockenlöschpulver, Kohlendioxid, Sand oder Erde sind nur bei kleinen Bränden einsetzbar.

Ungeeignete Löschmittel : Keinen scharfen Wasserstrahl verwenden.

5.2 Besondere vom Stoff oder Gemisch ausgehende Gefahren

Besondere Gefahren bei der Brandbekämpfung : Als gefährliche Verbrennungsprodukte können entstehen: Komplexe Mischung aus festen und flüssigen Partikeln und Gasen, einschließlich
Bei unvollständiger Verbrennung kann Kohlenmonoxid freigesetzt werden.
Nicht identifizierte organische und anorganische Verbindungen.

5.3 Hinweise für die Brandbekämpfung

Besondere Schutzausrüstung für die Brandbekämpfung : Personen müssen angemessene persönliche Schutzausrüstung einschließlich Chemieschutzhandschuhen tragen. Wenn die Gefahr großflächigen Kontakts durch verschüttetes Material besteht, muss ein Chemieschutzanzug getragen werden. In der Nähe von Feuer in engen Räumen muss ein umluftunabhängiges Atemschutzgerät getragen werden. Wählen Sie Brandschutzkleidung, die entsprechenden Normen entspricht (z. B. in Europa: EN 469).

Spezifische Löschmethoden : Löschmaßnahmen auf die Umgebung abstimmen.

SICHERHEITSDATENBLATT

Gemäß der EG Nr. 1907/2006 in der zum Datum dieses Sicherheitsdatenblatts geänderten Fassung

Shell Omala S5 Wind 320

Version 3.0 Überarbeitet am: 20.10.2022 SDB-Nummer: 800010028646 Datum der letzten Ausgabe: 04.03.2021 Druckdatum 21.10.2022

ABSCHNITT 6: Maßnahmen bei unbeabsichtigter Freisetzung

6.1 Personenbezogene Vorsichtsmaßnahmen, Schutzausrüstungen und in Notfällen anzuwendende Verfahren

Personenbezogene Vorsichtsmaßnahmen : 6.1.1 Für nicht für Notfälle geschultes Personal: Berührung mit den Augen und der Haut vermeiden.
6.1.2 Für Notfallpersonal: Berührung mit den Augen und der Haut vermeiden.

6.2 Umweltschutzmaßnahmen

Umweltschutzmaßnahmen : Angemessene Rückhaltemaßnahmen ergreifen, um eine Umweltverschmutzung zu vermeiden. Eindringen in das Abwassersystem, in Flüsse oder Oberflächengewässer durch Errichten von Sperren aus Sand bzw. Erde oder durch andere geeignete Absperrmaßnahmen verhindern.

6.3 Methoden und Material für Rückhaltung und Reinigung

Reinigungsverfahren : Rutschgefahr beim Verschütten. Unfälle vermeiden, unverzüglich reinigen.
Ausbreitung durch eine Sperre aus Sand, Erde oder anderem Rückhaltmaterial verhindern.
Flüssigkeit direkt oder in saugfähigem Material beseitigen.
Rückstand mit einem Adsorbens wie Erde, Sand oder einem anderen geeigneten Material aufsaugen und ordnungsgemäß entsorgen.

6.4 Verweis auf andere Abschnitte

Für Hinweise zur Auswahl der persönlichen Schutzausrüstung siehe Abschnitt 8 dieses Sicherheitsdatenblattes., Für Hinweise zur Entsorgung siehe Abschnitt 13 dieses Sicherheitsdatenblattes.

ABSCHNITT 7: Handhabung und Lagerung

7.1 Schutzmaßnahmen zur sicheren Handhabung

Technische Maßnahmen : Vorhandene Abluftanlagen verwenden, wenn Gefahr des Einatmens von Dämpfen, Nebeln oder Aerosolen besteht. Informationen in diesem Datenblatt als Grundlage zur Risikobeurteilung der Bedingungen vor Ort verwenden, um angemessene Maßnahmen für die sichere Handhabung, Lagerung und Entsorgung dieses Produkts festzulegen.

Hinweise zum sicheren Umgang : Längeren oder wiederholten Hautkontakt vermeiden.
Einatmen von Dampf und/oder Nebel vermeiden.
Beim Umgang mit dem Produkt in Fässern Sicherheitsschuhe tragen und geeignete Arbeitsgeräte verwenden.
Ordnungsgemäße Entsorgung von kontaminierten Lappen oder Reinigungsutensilien, um Feuer zu verhindern.

SICHERHEITSDATENBLATT

Gemäß der EG Nr. 1907/2006 in der zum Datum dieses Sicherheitsdatenblatts geänderten Fassung

Shell Omala S5 Wind 320

Version 3.0 Überarbeitet am: 20.10.2022 SDB-Nummer: 800010028646 Datum der letzten Ausgabe: 04.03.2021 Druckdatum 21.10.2022

Umfüllen : Bei allen Massenübertragungsvorgängen sollten geeignete Erdungs- und Verbindungsverfahren verwendet werden, um statische Aufladung zu vermeiden.

7.2 Bedingungen zur sicheren Lagerung unter Berücksichtigung von Unverträglichkeiten

Lagerklasse (TRGS 510) : 10, Brennbare Flüssigkeiten

Weitere Informationen zur Lagerbeständigkeit : Behälter dicht verschlossen halten und an kühlem, gut gelüfteten Ort lagern. Ordnungsgemäß gekennzeichnete und verschließbare Behälter verwenden. Lagertemperatur: Max. 40 °C.

Verpackungsmaterial : In Abschnitt 15 finden Sie weitere Informationen über die gesetzlich geregelten Verpackungs- und Lagervorschriften für dieses Produkt.

: Geeignetes Material: Für Behälter oder Behälterbeschichtung Weichstahl oder High-Density Polyethylen (HDPE) verwenden. Ungeeignetes Material: PVC.

Behälterhinweise : Polyethylenbehälter dürfen höheren Temperaturen aufgrund der Gefahr einer möglichen Verformung nicht ausgesetzt werden.

7.3 Spezifische Endanwendungen

Bestimmte Verwendung(en) : Nicht anwendbar

ABSCHNITT 8: Begrenzung und Überwachung der Exposition/Persönliche Schutzausrüstungen

8.1 Zu überwachende Parameter

Biologischer Arbeitsplatzgrenzwert

8.2 Begrenzung und Überwachung der Exposition

Technische Schutzmaßnahmen

Der Umfang des Schutzes und die Arten der notwendigen Maßnahmen variieren in Abhängigkeit von den potenziellen Expositionsbedingungen. Arbeitsplatzüberwachung auf Basis einer Gefährdungsbeurteilung der örtlichen Gegebenheiten auswählen. Geeignete Maßnahmen beinhalten:

Angemessene Belüftung zur Steuerung der Konzentration in der Luft.

Wenn Material erhitzt oder versprüht wird oder sich Nebel bilden, kann eine höhere Konzentration in der Luft auftreten.

Allgemeine Angaben:

SICHERHEITSDATENBLATT

Gemäß der EG Nr. 1907/2006 in der zum Datum dieses Sicherheitsdatenblatts geänderten Fassung

Shell Omala S5 Wind 320

Version 3.0 Überarbeitet am: 20.10.2022 SDB-Nummer: 800010028646 Datum der letzten Ausgabe: 04.03.2021 Druckdatum 21.10.2022

Verfahren zur sicheren Handhabung und Aufrechterhaltung der Schutzmaßnahmen festlegen. Mitarbeiter in Theorie und Praxis zu den Gefahren und Schutzmaßnahmen schulen, die für die routinemäßigen Arbeiten mit diesem Produkt relevant sind.

Ordnungsgemäße Auswahl, Tests und Wartung für Ausrüstung, die für Schutzmaßnahmen verwendet wird, sicherstellen, z. B. persönliche Schutzausrüstung, lokales Abluftsystem.

Systeme vor Öffnen oder Wartung der Ausrüstung herunterfahren.

Abläufe dicht verschlossen aufbewahren bis zur Entsorgung oder zur späteren Wiederverwertung.

Stets die bewährten Verfahren für persönliche Hygiene beachten, wie Händewaschen nach Umgang mit dem Material und vor den Essen, Trinken und/oder Rauchen. Arbeitskleidung und Schutzausrüstung regelmäßig waschen bzw. reinigen, um Kontaminanten zu entfernen.

Kontaminierte Kleidungsstücke und Schuhe, die sich nicht reinigen lassen, entsorgen. Auf Ordnung und Sauberkeit achten.

Persönliche Schutzausrüstung

Diese Informationen werden in Übereinstimmung mit der PSA-Richtlinie (Richtlinie 89/686/EWG) und den Normen des Europäischen Komitees für Normung (CEN) bereitgestellt.

Persönliche Schutzausrüstung (PSA) entsprechend den nationalen Standards verwenden.

Augenschutz : Wenn das Material in der Weise gehandhabt wird, dass es in die Augen spritzen kann, wird ein entsprechender Augenschutz empfohlen. gemäß EU-Standard EN 166.

Handschutz

Anmerkungen : Bei möglichem Hautkontakt mit dem Produkt bietet die Verwendung von Handschuhen (gemäß z.B. EN374, Europa oder F739, USA) aus folgenden Materialien ausreichenden Schutz: Handschuhe aus PVC, Neopren oder Nitrilkautschuk. Eignung und Haltbarkeit eines Handschuhs sind abhängig von der Verwendung, z. B. Häufigkeit und Dauer des Kontakts sowie der chemischen Beständigkeit des Handschuhmaterials. Stets Handschuhlieferanten konsultieren. Verschmutzte Handschuhe ersetzen. Persönliche Hautpflege ist Voraussetzung für einen effektiven Hautschutz. Schutzhandschuhe auf sauberen Händen tragen. Nach dem Gebrauch die Hände waschen und gründlich abtrocknen. Es wird empfohlen, eine nicht parfümierte Feuchtigkeitscreme zu verwenden. Bei dauerhafter Exposition raten wir zu Handschuhen mit einer Durchbruchzeit von über 240 Minuten, ideal mit > 480 Minuten, sofern vorhanden. Als Schutz gegen kurzzeitige Exposition / Spritzschutz bleibt die Empfehlung dieselbe, jedoch kann es sein, dass Handschuhe dieser Schutzklasse nicht verfügbar sind. In diesem Fall sind auch Handschuhe mit kürzerer Durchbruchzeit ausreichend, sofern alle Pflege- und Ersatzhinweise beachtet werden. Die Dicke der Handschuhe lässt keinen zuverlässigen Rückschluss auf ihre Widerstandsfähigkeit gegen eine bestimmte Chemikalie zu,

SICHERHEITSDATENBLATT

Gemäß der EG Nr. 1907/2006 in der zum Datum dieses Sicherheitsdatenblatts geänderten Fassung

Shell Omala S5 Wind 320

Version 3.0 Überarbeitet am: 20.10.2022 SDB-Nummer: 800010028646 Datum der letzten Ausgabe: 04.03.2021
Druckdatum 21.10.2022

da diese von der genauen Zusammensetzung des Handschuhmaterials abhängt. Abhängig von Hersteller und Modell der Handschuhe sollte deren Dicke normalerweise 0,35 mm übersteigen.

Haut- und Körperschutz : Hautschutz, der über die übliche Arbeitskleidung hinausgeht, ist normalerweise nicht erforderlich.
Es hat sich bewährt, chemikalien-resistente Handschuhe zu tragen.

Atemschutz : Bei normalem Umgang ist normalerweise kein Atemschutz notwendig.
Im Sinne einer guten Industriehygiene-Praxis Vorkehrungen gegen das Einatmen des Materials treffen.
Wenn technische Maßnahmen die Luftschadstoff-Konzentration nicht unter dem für den Arbeitsschutz kritischen Wert halten können, geeigneten Atemschutz unter Berücksichtigung der speziellen Arbeitsbedingungen und der jeweiligen gesetzlichen Vorschriften auswählen.
Mit Herstellern von Atemschutzgeräten abklären.
Wenn normale Filtersysteme geeignet sind, unbedingt die geeignete Kombination von Filter und Maske auswählen.
Einen Kombinationsfilter für Partikel, Gase und Dämpfe (Typ A/Typ P Siedepunkt > 65°C, 149°F; nach EN14387) verwenden.

ABSCHNITT 9: Physikalische und chemische Eigenschaften

9.1 Angaben zu den grundlegenden physikalischen und chemischen Eigenschaften

Physikalischer Zustand : flüssig

Farbe : Hellgelb klar

Geruch : Leichter Kohlenwasserstoffgeruch

Geruchsschwelle : Keine Angaben verfügbar.

Pourpoint : Methode: Unspezifiziert
Nicht anwendbar

Schmelzpunkt : Keine Angaben verfügbar.

Siedebeginn und Siedebereich : > 280 °Cgeschätzt

Entzündlichkeit

Entzündbarkeit (fest, gasförmig) : Nicht anwendbar

SICHERHEITSDATENBLATT

Gemäß der EG Nr. 1907/2006 in der zum Datum dieses Sicherheitsdatenblatts geänderten Fassung

Shell Omala S5 Wind 320

Version 3.0 Überarbeitet am: 20.10.2022 SDB-Nummer: 800010028646 Datum der letzten Ausgabe: 04.03.2021 Druckdatum 21.10.2022

Entzündbarkeit (Flüssigkeiten) : Nicht als entzündlich eingestuft, aber brennbar.

Untere Explosionsgrenze und obere Explosionsgrenze / Entflammbarkeitsgrenze

Obere Explosionsgrenze : Typisch 10 %(V)
/ Obere
Entzündbarkeitsgrenze

Untere Explosionsgrenze : Typisch 1 %(V)
/ Untere
Entzündbarkeitsgrenze

Flammpunkt : ≥ 220 °C
Methode: ASTM D92 (COC)

Zündtemperatur : > 320 °C

Zersetzungstemperatur
Zersetzungstemperatur : Keine Angaben verfügbar.

pH-Wert : Nicht anwendbar

Viskosität
Viskosität, dynamisch : Keine Angaben verfügbar.

Viskosität, kinematisch : 308 - 340 mm²/s (40 °C)
Methode: ASTM D445

Löslichkeit(en)
Wasserlöslichkeit : vernachlässigbar

Löslichkeit in anderen
Lösungsmitteln : Keine Angaben verfügbar.

Verteilungskoeffizient: n-
Octanol/Wasser : log Pow: > 6
(bezogen auf Informationen über vergleichbare Produkte)

Dampfdruck : $< 0,5$ Pa (20 °C)
geschätzt

Relative Dichte : 0,857 - 0,867 (15 °C)

Dichte : 857 - 867 kg/m³ (15 °C)
Methode: ISO 12185

Relative Dampfdichte : > 1
geschätzt

9.2 Sonstige Angaben

SICHERHEITSDATENBLATT

Gemäß der EG Nr. 1907/2006 in der zum Datum dieses Sicherheitsdatenblatts geänderten Fassung

Shell Omala S5 Wind 320

Version 3.0 Überarbeitet am: 20.10.2022 SDB-Nummer: 800010028646 Datum der letzten Ausgabe: 04.03.2021 Druckdatum 21.10.2022

Explosive Stoffe/Gemische : Klassifizierungscode: nicht klassifiziert

Oxidierende Eigenschaften : Keine Angaben verfügbar.

Entzündbarkeit (Flüssigkeiten) : Nicht als entzündlich eingestuft, aber brennbar.

Verdampfungsgeschwindigkeit : Keine Angaben verfügbar.

Leitfähigkeit : Es wird nicht erwartet, dass es sich bei diesem Material um einen statischen Akkumulator handelt.

ABSCHNITT 10: Stabilität und Reaktivität

10.1 Reaktivität

Neben den in folgendem Unterabsatz aufgelisteten Gefahren durch Reaktivität gehen keine weiteren derartigen Gefahren vom Produkt aus.

10.2 Chemische Stabilität

Stabil.

Wenn Material vorschriftsgemäß gehandhabt und gelagert wird, ist keine gefährliche Reaktion zu erwarten.

10.3 Möglichkeit gefährlicher Reaktionen

Gefährliche Reaktionen : Reagiert mit starken Oxidationsmitteln.

10.4 Zu vermeidende Bedingungen

Zu vermeidende Bedingungen : Extreme Temperaturen und extremes Sonnenlicht.

10.5 Unverträgliche Materialien

Zu vermeidende Stoffe : Starke Oxidationsmittel.

10.6 Gefährliche Zersetzungsprodukte

Keine Zersetzung bei bestimmungsgemäßer Lagerung und Anwendung.

ABSCHNITT 11: Toxikologische Angaben

11.1 Angaben zu den Gefahrenklassen im Sinne der Verordnung (EG) Nr. 1272/2008

Angaben zu wahrscheinlichen Expositionswegen : Haut- und Augenkontakt sind die Hauptwege einer Exposition, auch wenn es zu einer Exposition durch zufällige Aufnahme kommen kann.

Akute Toxizität

Produkt:

SICHERHEITSDATENBLATT

Gemäß der EG Nr. 1907/2006 in der zum Datum dieses Sicherheitsdatenblatts geänderten Fassung

Shell Omala S5 Wind 320

Version 3.0 Überarbeitet am: 20.10.2022 SDB-Nummer: 800010028646 Datum der letzten Ausgabe: 04.03.2021 Druckdatum 21.10.2022

- Akute orale Toxizität : LD50 (Ratte): > 5.000 mg/kg
Anmerkungen: Aufgrund der verfügbaren Daten sind die Einstufungskriterien nicht erfüllt.
Geringe Toxizität:
- Akute inhalative Toxizität : Anmerkungen: Aufgrund der verfügbaren Daten sind die Einstufungskriterien nicht erfüllt.
- Akute dermale Toxizität : LD50 (Kaninchen): > 5.000 mg/kg
Anmerkungen: Aufgrund der verfügbaren Daten sind die Einstufungskriterien nicht erfüllt.
Geringe Toxizität:

Ätz-/Reizwirkung auf die Haut

Produkt:

- Anmerkungen : Aufgrund der verfügbaren Daten sind die Einstufungskriterien nicht erfüllt.
Leicht hautreizend.
Eine längere oder wiederholte Berührung mit der Haut ohne ordnungsgemäße Reinigung kann die Hautporen verstopfen und zu Störungen wie Ölakne/Follikulitis führen.

Schwere Augenschädigung/-reizung

Produkt:

- Anmerkungen : Aufgrund der verfügbaren Daten sind die Einstufungskriterien nicht erfüllt.
Leicht augenreizend.

Sensibilisierung der Atemwege/Haut

Produkt:

- Anmerkungen : Bei Atemwegs- oder Hautsensibilisierung:
Aufgrund der verfügbaren Daten sind die Einstufungskriterien nicht erfüllt.
Kein Sensibilisator.

Keimzell-Mutagenität

Produkt:

- Gentoxizität in vivo : Anmerkungen: Aufgrund der verfügbaren Daten sind die Einstufungskriterien nicht erfüllt.
Nicht mutagen
- Keimzell-Mutagenität-Bewertung : Dieses Produkt erfüllt nicht die Kriterien für eine Klassifizierung in den Kategorien 1A/1B.

SICHERHEITSDATENBLATT

Gemäß der EG Nr. 1907/2006 in der zum Datum dieses Sicherheitsdatenblatts geänderten Fassung

Shell Omala S5 Wind 320

Version 3.0 Überarbeitet am: 20.10.2022 SDB-Nummer: 800010028646 Datum der letzten Ausgabe: 04.03.2021 Druckdatum 21.10.2022

Karzinogenität

Produkt:

Anmerkungen : Aufgrund der verfügbaren Daten sind die Einstufungskriterien nicht erfüllt.
Nicht karzinogen.

Karzinogenität - Bewertung : Dieses Produkt erfüllt nicht die Kriterien für eine Klassifizierung in den Kategorien 1A/1B.

Material	GHS/CLP Karzinogenität Einstufung
Triazolderivat	Als nicht karzinogen klassifiziert
Alkylamin	Als nicht karzinogen klassifiziert

Reproduktionstoxizität

Produkt:

Wirkung auf die Fruchtbarkeit : Anmerkungen: Aufgrund der verfügbaren Daten sind die Einstufungskriterien nicht erfüllt., Verursacht keine Entwicklungsstörungen., Beeinträchtigt nicht die Fertilität.

Reproduktionstoxizität - Bewertung : Dieses Produkt erfüllt nicht die Kriterien für eine Klassifizierung in den Kategorien 1A/1B.

Spezifische Zielorgan-Toxizität bei einmaliger Exposition

Produkt:

Anmerkungen : Aufgrund der verfügbaren Daten sind die Einstufungskriterien nicht erfüllt.

Spezifische Zielorgan-Toxizität bei wiederholter Exposition

Produkt:

Anmerkungen : Aufgrund der verfügbaren Daten sind die Einstufungskriterien nicht erfüllt.

Aspirationstoxizität

Produkt:

Aufgrund der verfügbaren Daten sind die Einstufungskriterien nicht erfüllt., Kein Aspirationsrisiko.

SICHERHEITSDATENBLATT

Gemäß der EG Nr. 1907/2006 in der zum Datum dieses Sicherheitsdatenblatts geänderten Fassung

Shell Omala S5 Wind 320

Version 3.0 Überarbeitet am: 20.10.2022 SDB-Nummer: 800010028646 Datum der letzten Ausgabe: 04.03.2021 Druckdatum 21.10.2022

11.2 Angaben über sonstige Gefahren

Weitere Information

Produkt:

- Anmerkungen : Altöle können schädliche Verunreinigungen enthalten, die sich während des Gebrauchs angesammelt haben. Die Konzentration dieser Verunreinigungen ist abhängig vom Gebrauch, und sie können bei der Entsorgung zu Gefahren für die Gesundheit und die Umwelt führen. Das GESAMTE Altöl ist vorsichtig zu handhaben, eine Berührung mit der Haut ist zu vermeiden.
- Anmerkungen : Leicht reizend für die Atmungsorgane.
- Anmerkungen : Klassifizierungen anderer Behörden unter verschiedenen Regelungsrahmen können existieren.
- Anmerkungen : Sofern nicht anders angegeben, gelten die vorliegenden Daten für das Produkt als Ganzes und nicht für einzelne Bestandteile.

ABSCHNITT 12: Umweltbezogene Angaben

12.1 Toxizität

Produkt:

- Toxizität gegenüber Fischen : Anmerkungen: LL/EL/IL50 >10 <= 100 mg/l
Schädlich
- Toxizität gegenüber Daphnien und anderen wirbellosen Wassertieren : Anmerkungen: LL/EL/IL50 >10 <= 100 mg/l
Schädlich
- Toxizität gegenüber Algen/Wasserpflanzen : Anmerkungen: LL/EL/IL50 >10 <= 100 mg/l
Schädlich
- Toxizität gegenüber Fischen (Chronische Toxizität) : Anmerkungen: Schädlich mit langfristiger Wirkung:
NOEC/NOEL > 10 - <=100 mg/l
- Toxizität gegenüber Daphnien und anderen wirbellosen Wassertieren (Chronische Toxizität) : Anmerkungen: Schädlich mit langfristiger Wirkung:
NOEC/NOEL > 10 - <=100 mg/l
- Giftig für Mikroorganismen : Anmerkungen: Keine Angaben verfügbar.

SICHERHEITSDATENBLATT

Gemäß der EG Nr. 1907/2006 in der zum Datum dieses Sicherheitsdatenblatts geänderten Fassung

Shell Omala S5 Wind 320

Version 3.0 Überarbeitet am: 20.10.2022 SDB-Nummer: 800010028646 Datum der letzten Ausgabe: 04.03.2021
Druckdatum 21.10.2022

Inhaltsstoffe:

Triazolderivat:

M-Faktor (Akute aquatische Toxizität) : 1

M-Faktor (Chronische aquatische Toxizität) : 1

Alkylamin:

M-Faktor (Akute aquatische Toxizität) : 1

12.2 Persistenz und Abbaubarkeit

Produkt:

Biologische Abbaubarkeit : Anmerkungen: Nicht leicht biologisch abbaubar. Die Hauptinhaltsstoffe sind natürlich biologisch abbaubar, es auch Bestandteile enthalten, die in der Umwelt verbleiben können.

12.3 Bioakkumulationspotenzial

Produkt:

Bioakkumulation : Anmerkungen: Enthält Bestandteile mit potentieller Bioakkumulation.

12.4 Mobilität im Boden

Produkt:

Mobilität : Anmerkungen: Liegt in flüssiger Form vor., Wird durch Adsorption an Erdbodenpartikeln immobilisiert.

Anmerkungen: Schwimmt auf der Wasseroberfläche auf.

12.5 Ergebnisse der PBT- und vPvB-Beurteilung

Produkt:

Bewertung : Diese Mischung enthält keine REACH-registrierten Stoffe, die als PBT oder vPvB klassifiziert sind..

12.6 Endokrinschädliche Eigenschaften

Keine Daten verfügbar

12.7 Andere schädliche Wirkungen

Produkt:

Sonstige ökologische Hinweise : Hat kein Ozonabbaupotential, kein photochemisches Ozonbildungspotential oder ein Potential zur globalen Erwärmung

SICHERHEITSDATENBLATT

Gemäß der EG Nr. 1907/2006 in der zum Datum dieses Sicherheitsdatenblatts geänderten Fassung

Shell Omala S5 Wind 320

Version 3.0 Überarbeitet am: 20.10.2022 SDB-Nummer: 800010028646 Datum der letzten Ausgabe: 04.03.2021 Druckdatum 21.10.2022

beizutragen.
Produkt ist eine Mischung aus nicht flüchtigen Bestandteilen, die bei normaler Anwendung nicht in signifikanten Mengen in die Luft abgegeben werden.

Schwerlösliches Gemisch.
Kann physische Ablagerungen an Wasserorganismen verursachen.

Sofern nicht anders angegeben, gelten die vorliegenden Daten für das Produkt als Ganzes und nicht für einzelne Bestandteile.

ABSCHNITT 13: Hinweise zur Entsorgung

13.1 Verfahren der Abfallbehandlung

- Produkt : Rückgewinnung oder Recycling, wenn möglich.
Es liegt in der Verantwortung des Abfallerzeugers, die Toxizität und die physikalischen Eigenschaften des erzeugten Materials zu bestimmen, um die richtige Klassifizierung des Abfalls und die Entsorgungsmethoden unter Einhaltung der anzuwendenden Vorschriften festzulegen.
Nicht in die Umwelt, Kanalisation oder Wasserläufe gelangen lassen.
- Es darf nicht zugelassen werden, dass das Abfallprodukt den Boden oder das Grundwasser kontaminiert oder in der Umwelt entsorgt wird.
Abfälle, Verschüttungen und das gebrauchte Produkt sind gefährliche Abfälle.
Abfälle von Leckagen oder nach Tankreinigung sind in Übereinstimmung mit den örtlichen Vorschriften durch eine anerkannte Sammel- oder Entsorgungsstelle zu entsorgen, von deren Kompetenz man sich vorher zu überzeugen hat.
Tankrückstände nicht durch Versickern im Boden entsorgen.
Dies führt zur Verschmutzung von Boden und Grundwasser.
- MARPOL – Siehe Internationales Übereinkommen zur Vermeidung der Verschmutzung durch Schiffe (MARPOL 73/78), das technische Aspekte bei der Kontrolle der Verschmutzung durch Schiffe enthält.
- Verunreinigte Verpackungen : In Übereinstimmung mit den bestehenden behördlichen Vorschriften durch einen zugelassenen Abfallsammler oder -Verwerter entsorgen, von dessen Eignung man sich vorher überzeugt hat.
Entsorgung entsprechend der regionalen, nationalen und lokalen Gesetze und Vorschriften.

Örtliche Gesetze

Abfallkatalog :

SICHERHEITSDATENBLATT

Gemäß der EG Nr. 1907/2006 in der zum Datum dieses Sicherheitsdatenblatts geänderten Fassung

Shell Omala S5 Wind 320

Version 3.0 Überarbeitet am: 20.10.2022 SDB-Nummer: 800010028646 Datum der letzten Ausgabe: 04.03.2021
Druckdatum 21.10.2022

EU-Abfallschlüssel:

Abfallschlüssel-Nr. :
13 02 06*

Anmerkungen : Entsorgung entsprechend der regionalen, nationalen und lokalen Gesetze und Vorschriften.

Die Einstufung der Abfälle liegt immer in der Verantwortung des Endverwenders.

ABSCHNITT 14: Angaben zum Transport

14.1 UN-Nummer oder ID-Nummer

ADN : Nicht als Gefahrgut eingestuft
ADR : Nicht als Gefahrgut eingestuft
RID : Nicht als Gefahrgut eingestuft
IMDG : Nicht als Gefahrgut eingestuft
IATA : Nicht als Gefahrgut eingestuft

14.2 Ordnungsgemäße UN-Versandbezeichnung

ADN : Nicht als Gefahrgut eingestuft
ADR : Nicht als Gefahrgut eingestuft
RID : Nicht als Gefahrgut eingestuft
IMDG : Nicht als Gefahrgut eingestuft
IATA : Nicht als Gefahrgut eingestuft

14.3 Transportgefahrenklassen

ADN : Nicht als Gefahrgut eingestuft
ADR : Nicht als Gefahrgut eingestuft
RID : Nicht als Gefahrgut eingestuft
IMDG : Nicht als Gefahrgut eingestuft
IATA : Nicht als Gefahrgut eingestuft

14.4 Verpackungsgruppe

ADN : Nicht als Gefahrgut eingestuft
CDNI Abfallübereinkommen : NST 3411 Mineralschmieröle
ADR : Nicht als Gefahrgut eingestuft
RID : Nicht als Gefahrgut eingestuft
IMDG : Nicht als Gefahrgut eingestuft

SICHERHEITSDATENBLATT

Gemäß der EG Nr. 1907/2006 in der zum Datum dieses Sicherheitsdatenblatts geänderten Fassung

Shell Omala S5 Wind 320

Version 3.0 Überarbeitet am: 20.10.2022 SDB-Nummer: 800010028646 Datum der letzten Ausgabe: 04.03.2021 Druckdatum 21.10.2022

IATA : Nicht als Gefahrgut eingestuft

14.5 Umweltgefahren

ADN : Nicht als Gefahrgut eingestuft

ADR : Nicht als Gefahrgut eingestuft

RID : Nicht als Gefahrgut eingestuft

IMDG : Nicht als Gefahrgut eingestuft

14.6 Besondere Vorsichtsmaßnahmen für den Verwender

Anmerkungen : Siehe auch Abschnitt 7, Handhabung und Lagerung, für spezielle Vorsichtsmaßnahmen, welche Anwender wissen, bzw. im Rahmen von Transportvorschriften erfüllen müssen.

14.7 Massengutbeförderung auf dem Seeweg gemäß IMO-Instrumenten

Für Bulk-Transporte auf Seewegen sind die MARPOL Anhang 1 Regeln zu beachten.

ABSCHNITT 15: Rechtsvorschriften

15.1 Vorschriften zu Sicherheit, Gesundheits- und Umweltschutz/spezifische Rechtsvorschriften für den Stoff oder das Gemisch

REACH - Beschränkungen der Herstellung, des Inverkehrbringens und der Verwendung bestimmter gefährlicher Stoffe, Gemische und Erzeugnisse (Anhang XVII) : Die Beschränkungsbedingungen für folgende Einträge sollten berücksichtigt werden: Nummer in der Liste 3

REACH - Verzeichnis der zulassungspflichtigen Stoffe (Anhang XIV) : Produkt unterliegt keiner Zulassung laut REACH.

Wassergefährdungsklasse : WGK 1 schwach wassergefährdend
Anmerkungen: Einstufung nach AwSV, Anlage 1 (5.2)

Flüchtige organische Verbindungen : Gehalt flüchtiger organischer Verbindungen (VOC): 0 %

Sonstige Vorschriften:

Die Informationen zu gesetzlichen Regelungen erheben nicht den Anspruch auf Vollständigkeit. Es können darüber hinaus auch andere Vorschriften für das Produkt gelten.

Technische Anleitung Luft: Produkt ist nicht namentlich aufgeführt. Abschnitt 5.2.5 zusammen mit Abschnitt 5.4.9 beachten.

Vorgaben der Betriebs-Sicherheits-Verordnung (BetrSichV) beachten.

Die Einhaltung der Vorgaben gemäß § 22 Jugendarbeitsschutzgesetz (JArbSchG) ist sicherzustellen.

Beschäftigungsbeschränkungen nach dem Gesetz zum Schutz von Müttern bei der Arbeit, in

SICHERHEITSDATENBLATT

Gemäß der EG Nr. 1907/2006 in der zum Datum dieses Sicherheitsdatenblatts geänderten Fassung

Shell Omala S5 Wind 320

Version	Überarbeitet am:	SDB-Nummer:	Datum der letzten Ausgabe: 04.03.2021
3.0	20.10.2022	800010028646	Druckdatum 21.10.2022

der Ausbildung und im Studium (Mutterschutzgesetz – MuSchG) beachten.

Die Komponenten dieses Produktes sind in folgenden Verzeichnissen aufgeführt:

REACH : Alle Bestandteile verzeichnet oder ausgenommen (Polymer).
TSCA : Alle Bestandteile verzeichnet.

15.2 Stoffsicherheitsbeurteilung

Der Hersteller hat für diesen Stoff/diese Mischung keine chemische Sicherheitsbewertung durchgeführt.

ABSCHNITT 16: Sonstige Angaben

Volltext der H-Sätze

H302 : Gesundheitsschädlich bei Verschlucken.
H311 : Giftig bei Hautkontakt.
H314 : Verursacht schwere Verätzungen der Haut und schwere Augenschäden.
H315 : Verursacht Hautreizungen.
H317 : Kann allergische Hautreaktionen verursachen.
H330 : Lebensgefahr bei Einatmen.
H335 : Kann die Atemwege reizen.
H400 : Sehr giftig für Wasserorganismen.
H410 : Sehr giftig für Wasserorganismen, mit langfristiger Wirkung.

Volltext anderer Abkürzungen

Acute Tox. : Akute Toxizität
Aquatic Acute : Kurzfristig (akut) gewässergefährdend
Aquatic Chronic : Langfristig (chronisch) gewässergefährdend
Skin Corr. : Ätzwirkung auf die Haut
Skin Irrit. : Reizwirkung auf die Haut
Skin Sens. : Sensibilisierung durch Hautkontakt
STOT SE : Spezifische Zielorgan-Toxizität - einmalige Exposition

ADN - Europäisches Übereinkommen über die internationale Beförderung gefährlicher Güter auf Binnenwasserstrassen; ADR - Übereinkommen über die internationale Beförderung gefährlicher Güter auf der Straße; AIIC - Australisches Verzeichnis von Industriechemikalien; ASTM - Amerikanische Gesellschaft für Werkstoffprüfung; bw - Körpergewicht; CLP - Verordnung über die Einstufung, Kennzeichnung und Verpackung von Stoffen, Verordnung (EG) Nr 1272/2008; CMR - Karzinogener, mutagener oder reproduktiver Giftstoff; DIN - Norm des Deutschen Instituts für Normung; DSL - Liste heimischer Substanzen (Kanada); ECHA - Europäische Chemikalienbehörde; EC-Number - Nummer der Europäischen Gemeinschaft; ECx - Konzentration verbunden mit x % Reaktion; ELx - Beladungsrate verbunden mit x % Reaktion; EmS - Notfallplan; ENCS - Vorhandene und neue chemische Substanzen (Japan); ErCx - Konzentration verbunden mit x % Wachstumsgeschwindigkeit; GHS - Global harmonisiertes System; GLP - Gute Laborpraxis; IARC - Internationale Krebsforschungsagentur; IATA - Internationale Luftverkehrs-Vereinigung; IBC - Internationaler Code für den Bau und die Ausrüstung von Schiffen zur Beförderung gefährlicher Chemikalien als Massengut; IC50 - Halbmaximale Hemmstoffkonzentration; ICAO - Internationale Zivilluftfahrt-Organisation; IECSC -

SICHERHEITSDATENBLATT

Gemäß der EG Nr. 1907/2006 in der zum Datum dieses Sicherheitsdatenblatts geänderten Fassung

Shell Omala S5 Wind 320

Version 3.0 Überarbeitet am: 20.10.2022 SDB-Nummer: 800010028646 Datum der letzten Ausgabe: 04.03.2021 Druckdatum 21.10.2022

Verzeichnis der in China vorhandenen chemischen Substanzen; IMDG - Code – Internationaler Code für die Beförderung gefährlicher Güter mit Seeschiffen; IMO - Internationale Seeschiffahrtsorganisation; ISHL - Gesetz- über Sicherheit und Gesundheitsschutz am Arbeitsplatz (Japan); ISO - Internationale Organisation für Normung; KECI - Verzeichnis der in Korea vorhandenen Chemikalien; LC50 - Lethale Konzentration für 50 % einer Versuchspopulation; LD50 - Lethale Dosis für 50 % einer Versuchspopulation (mittlere lethale Dosis); MARPOL - Internationales Übereinkommen zur Verhütung der Meeresverschmutzung durch Schiffe; n.o.s. - nicht anderweitig genannt; NO(A)EC - Konzentration, bei der keine (schädliche) Wirkung erkennbar ist; NO(A)EL - Dosis, bei der keine (schädliche) Wirkung erkennbar ist; NOELR - Keine erkennbare Effektladung; NZIoC - Neuseeländisches Chemikalienverzeichnis; OECD - Organisation für wirtschaftliche Zusammenarbeit und Entwicklung; OPPTS - Büro für chemische Sicherheit und Verschmutzungsverhütung (OSCPP); PBT - Persistente, bioakkumulierbare und toxische Substanzen; PICCS - Verzeichnis der auf den Philippinen vorhandenen Chemikalien und chemischen Substanzen; (Q)SAR - (Quantitative) Struktur-Wirkungsbeziehung; REACH - Verordnung (EG) Nr. 1907/2006 des Europäischen Parlaments und des Rats bezüglich der Registrierung, Bewertung, Genehmigung und Restriktion von Chemikalien; RID - Regelung zur internationalen Beförderung gefährlicher Güter im Schienenverkehr; SADT - Selbstbeschleunigende Zersetzungstemperatur; SDS - Sicherheitsdatenblatt; SVHC - besonders besorgniserregender Stoff; TCSI - Verzeichnis der in Taiwan vorhandenen chemischen Substanzen; TECI - Thailand Lagerbestand Vorhandener Chemikalien; TRGS - Technischen Regeln für Gefahrstoffe; TSCA - Gesetz zur Kontrolle giftiger Stoffe (Vereinigte Staaten); UN - Vereinte Nationen; vPvB - Sehr persistent und sehr bioakkumulierbar

Weitere Information

- Schulungshinweise : Für angemessene Informationen, Anweisungen und Ausbildung der Verwender sorgen.
- Sonstige Angaben : Dieses Sicherheitsdatenblatt verfügt über keinen Anhang zu Expositionsszenarien. Es handelt sich um ein nicht klassifiziertes Gemisch, das gefährliche Stoffe gemäß Abschnitt 3 enthält. Relevante Informationen aus den Expositionsszenarios für die gefährlichen Bestandteile wurden in die Hauptabschnitte 1–16 dieses SDBs eingefügt.
- Senkrechte Striche (|) am linken Rand weisen auf Änderungen gegenüber der vorangehenden Version hin.
- Quellen der wichtigsten Daten, die zur Erstellung des Datenblatts verwendet wurden : Die genannten Daten stammen aus einer oder mehreren Informationsquellen (die toxikologischen Daten zum Beispiel von Shell Health Services, aus Herstellerangaben, CONCAWE, der EU IUCLID-Datenbank, der Richtlinie EG 1272 usw.).

Einstufung des Gemisches:

Aquatic Chronic 3 H412

Einstufungsverfahren:

Beurteilung durch Experten und Einschätzung/Gewichtung der Beweiskraft.

SICHERHEITSDATENBLATT

Gemäß der EG Nr. 1907/2006 in der zum Datum dieses Sicherheitsdatenblatts geänderten Fassung

Shell Omala S5 Wind 320

Version	Überarbeitet am:	SDB-Nummer:	Datum der letzten Ausgabe: 04.03.2021
3.0	20.10.2022	800010028646	Druckdatum 21.10.2022

Die Angaben in diesem Sicherheitsdatenblatt entsprechen nach bestem Wissen unseren Erkenntnissen zum Zeitpunkt der Überarbeitung. Die Informationen sollen Ihnen Anhaltspunkte für den sicheren Umgang mit dem in diesem Sicherheitsdatenblatt genannten Produkt bei Lagerung, Verarbeitung, Transport und Entsorgung geben. Die Angaben sind nicht übertragbar auf andere Produkte. Soweit das in diesem Sicherheitsdatenblatt genannte Produkt mit anderen Materialien vermengt, vermischt oder verarbeitet wird oder einer Bearbeitung unterzogen wird, können die Angaben in diesem Sicherheitsdatenblatt, soweit sich hieraus nicht ausdrücklich etwas anderes ergibt, nicht auf das so gefertigte neue Material übertragen werden.

DE / DE

SICHERHEITSDATENBLATT

gemäß Verordnung (EG) Nr. 1907/2006 - DE
(Verordnung (EU) 2020/878 der Kommission)

KLÜBER
LUBRICATION

Klübergrease WT

Version	Überarbeitet am:	Datum der letzten Ausgabe:	Druckdatum:
2.4	07.07.2022	25.11.2020	08.07.2022
		Datum der ersten Ausgabe:	
		18.02.2014	

ABSCHNITT 1: Bezeichnung des Stoffs beziehungsweise des Gemischs und des Unternehmens

1.1 Produktidentifikator

Produktname : Klübergrease WT

Artikel-Nr. : 020385

1.2 Relevante identifizierte Verwendungen des Stoffs oder Gemischs und Verwendungen, von denen abgeraten wird

Verwendung des Stoffs/des Gemisches : Schmierfett

Empfohlene Einschränkungen der Anwendung : Nur für gewerbliche Anwender.

1.3 Einzelheiten zum Lieferanten, der das Sicherheitsdatenblatt bereitstellt

Firma : Klüber Lubrication München
Geisenhausenerstr. 7
81379 München
Deutschland
Tel: +49 (0) 89 7876 0
Fax: +49 (0) 89 7876 333
info@klueber.com

E-Mailadresse der für SDB verantwortlichen Person : mcm@klueber.com
Material Compliance Management

Nationaler Kontakt : Klüber Lubrication Deutschland
Geisenhausenerstraße 7
81379 München
Deutschland
Tel.: +49 89 7876 0
Fax: +49 89 7876 565
customer.service.de@klueber.com
www.klueber.com

1.4 Notrufnummer

Notrufnummer : +49 89 7876 700 (24 hrs)

SICHERHEITSDATENBLATT

gemäß Verordnung (EG) Nr. 1907/2006 - DE
(Verordnung (EU) 2020/878 der Kommission)



Klübergrease WT

Version	Überarbeitet am:	Datum der letzten Ausgabe:	Druckdatum:
2.4	07.07.2022	25.11.2020 Datum der ersten Ausgabe: 18.02.2014	08.07.2022

ABSCHNITT 2: Mögliche Gefahren

2.1 Einstufung des Stoffs oder Gemischs

Einstufung (VERORDNUNG (EG) Nr. 1272/2008)

Keine gefährliche Substanz oder Mischung.

2.2 Kennzeichnungselemente

Kennzeichnung (VERORDNUNG (EG) Nr. 1272/2008)

Keine gefährliche Substanz oder Mischung.

Zusätzliche Kennzeichnung

EUH210 Sicherheitsdatenblatt auf Anfrage erhältlich.

2.3 Sonstige Gefahren

Dieser Stoff/diese Mischung enthält keine Komponenten in Konzentrationen von 0,1 % oder höher, die entweder als persistent, bioakkumulierbar und toxisch (PBT) oder sehr persistent und sehr bioakkumulierbar (vPvB) eingestuft sind.

Umweltbezogene Angaben: Der Stoff/dieses Gemisch enthält keine Bestandteile, die gemäß REACH Artikel 57(f) oder der delegierten Verordnung (EU) 2017/2100 der Kommission oder der delegierten Verordnung (EU) 2018/605 der Kommission in Mengen von 0,1 % oder mehr endokrinschädliche Eigenschaften aufweisen.

Toxikologische Angaben: Der Stoff/dieses Gemisch enthält keine Bestandteile, die gemäß REACH Artikel 57(f) oder der delegierten Verordnung (EU) 2017/2100 der Kommission oder der delegierten Verordnung (EU) 2018/605 der Kommission in Mengen von 0,1 % oder mehr endokrinschädliche Eigenschaften aufweisen.

ABSCHNITT 3: Zusammensetzung/Angaben zu Bestandteilen

3.2 Gemische

Chemische Charakterisierung : Synthetisches Kohlenwasserstoff-Öl
Mineralöl.
Lithium-Spezialseife

Inhaltsstoffe

Chemische Bezeichnung	CAS-Nr. EG-Nr. INDEX-Nr. Registrierungsnummer	Einstufung	Spezifische Konzentrationsgrenzwerte M-Faktor Anmerkungen Schätzwert Akuter Toxizität	Konzentration (% w/w)
Dilithiumazelat	38900-29-7	Acute Tox.4; H302		>= 1 - < 10

SICHERHEITSDATENBLATT

gemäß Verordnung (EG) Nr. 1907/2006 - DE
(Verordnung (EU) 2020/878 der Kommission)

KLÜBER
LUBRICATION

Klübergrease WT

Version 2.4 Überarbeitet am: 07.07.2022 Datum der letzten Ausgabe: 25.11.2020 Druckdatum: 08.07.2022
Datum der ersten Ausgabe: 18.02.2014

	254-184-4 01-2120119814-57-XXXX 01-2120119814-57-XXXX 01-2120119814-57-XXXX 01-2120119814-57-XXXX			
Molybdän, Bis(dibutylcarbamodithioato)di-μ-oxodioxidi-, sulfuriert	68412-26-0 270-180-5 01-2120764792-44-XXXX	Aquatic Chronic4; H413		>= 1 - < 2,5
Substanzen mit einem Arbeitsplatzexpositionsgrenzwert :				
Rückstandsöle (Erdöl), mit Wasserstoff behandelte	64742-57-0 265-160-8 649-470-00-4 01-2119489287-22-XXXX	Nicht klassifiziert	Anmerkung L	>= 30 - < 50

Die Erklärung der Abkürzungen finden Sie unter Abschnitt 16.

ABSCHNITT 4: Erste-Hilfe-Maßnahmen

4.1 Beschreibung der Erste-Hilfe-Maßnahmen

- Nach Einatmen : Opfer an die frische Luft bringen. Bei Anhalten der Anzeichen/Symptome, ärztliche Betreuung hinzuziehen. Betroffenen warm und ruhig lagern. Bei unregelmäßiger Atmung oder Atemstillstand künstliche Beatmung einleiten.
- Nach Hautkontakt : Verunreinigte Kleidung ausziehen. Bei Auftreten einer Reizung, ärztliche Betreuung aufsuchen. Mit Wasser und Seife abwaschen.
- Nach Augenkontakt : Sofort mindestens 10 Minuten mit viel Wasser abspülen, auch unter den Augenlidern. Bei anhaltender Augenreizung einen Facharzt aufsuchen.
- Nach Verschlucken : Betroffenen an die frische Luft bringen. Erbrechen nicht ohne ärztliche Anweisung herbeiführen.

4.2 Wichtigste akute und verzögert auftretende Symptome und Wirkungen

- Symptome : Keine Information verfügbar.

SICHERHEITSDATENBLATT

gemäß Verordnung (EG) Nr. 1907/2006 - DE
(Verordnung (EU) 2020/878 der Kommission)

KLÜBER
LUBRICATION

Klübergrease WT

Version	Überarbeitet am:	Datum der letzten Ausgabe: 25.11.2020	Druckdatum:
2.4	07.07.2022	Datum der ersten Ausgabe: 18.02.2014	08.07.2022

Risiken : Keine bekannt.

4.3 Hinweise auf ärztliche Soforthilfe oder Spezialbehandlung

Behandlung : Keine Information verfügbar.

ABSCHNITT 5: Maßnahmen zur Brandbekämpfung

5.1 Löschmittel

Geeignete Löschmittel : Wassersprühnebel, alkoholbeständigen Schaum, Trockenlöschmittel oder Kohlendioxid verwenden.

Ungeeignete Löschmittel : Wasservollstrahl

5.2 Besondere vom Stoff oder Gemisch ausgehende Gefahren

Gefährliche Verbrennungsprodukte : Kohlenstoffoxide
Schwefeloxide
Metalloxide

5.3 Hinweise für die Brandbekämpfung

Besondere Schutzausrüstung für die Brandbekämpfung : Im Brandfall umgebungsluftunabhängiges Atemschutzgerät tragen. Persönliche Schutzausrüstung verwenden. Das Einatmen von Zersetzungsprodukten kann Gesundheitsschäden verursachen.

Weitere Information : Übliche Maßnahmen bei Bränden mit Chemikalien.

ABSCHNITT 6: Maßnahmen bei unbeabsichtigter Freisetzung

6.1 Personenbezogene Vorsichtsmaßnahmen, Schutzausrüstungen und in Notfällen anzuwendende Verfahren

Personenbezogene Vorsichtsmaßnahmen : Personen in Sicherheit bringen.
Bei Überschreitung der arbeitsplatzbezogenen Grenzwerte und/oder bei Freisetzung (Staub) ist der angegebene Atemschutz zu verwenden.
Dampf/ Aerosol nicht einatmen.
Siehe Schutzmaßnahmen unter Punkt 7 und 8.

6.2 Umweltschutzmaßnahmen

Umweltschutzmaßnahmen : Das Eindringen des Materials in die Kanalisation oder in Wasserläufe möglichst verhindern.
Wenn größere Mengen verschütteten Materials nicht eingedämmt werden können, sollen die lokalen Behörden benachrichtigt werden.

SICHERHEITSDATENBLATT

gemäß Verordnung (EG) Nr. 1907/2006 - DE
(Verordnung (EU) 2020/878 der Kommission)



Klübergrease WT

Version	Überarbeitet am:	Datum der letzten Ausgabe:	25.11.2020	Druckdatum:
2.4	07.07.2022	Datum der ersten Ausgabe:	18.02.2014	08.07.2022

6.3 Methoden und Material für Rückhaltung und Reinigung

Reinigungsverfahren : Schnell aufkehren oder aufsaugen.
Zur Entsorgung in geeignete und verschlossene Behälter geben.

6.4 Verweis auf andere Abschnitte

Persönliche Schutzausrüstung siehe unter Abschnitt 8.

ABSCHNITT 7: Handhabung und Lagerung

7.1 Schutzmaßnahmen zur sicheren Handhabung

Hinweise zum sicheren Umgang : Persönliche Schutzausrüstung siehe unter Abschnitt 8.
Im Anwendungsbereich nicht essen, trinken oder rauchen.
Hände und Gesicht vor Pausen und sofort nach Handhabung des Produktes waschen.

Hygienemaßnahmen : Nach Gebrauch Gesicht, Hände und alle exponierten Hautstellen gründlich waschen.

7.2 Bedingungen zur sicheren Lagerung unter Berücksichtigung von Unverträglichkeiten

Anforderungen an Lagerräume und Behälter : Im Originalbehälter lagern. Behälter verschlossen halten, wenn dieser nicht in Gebrauch ist. Kühl und trocken, an einem gut belüfteten Ort aufbewahren. Geöffnete Behälter sorgfältig verschließen und aufrecht lagern um jegliches Auslaufen zu verhindern. In Übereinstimmung mit den besonderen nationalen gesetzlichen Vorschriften lagern. In korrekt beschrifteten Behältern aufbewahren.

Lagerklasse (TRGS 510) : 11, Brennbare Feststoffe

7.3 Spezifische Endanwendungen

Bestimmte Verwendung(en) : Spezifische Anweisungen sind nicht erforderlich.

ABSCHNITT 8: Begrenzung und Überwachung der Exposition/Persönliche Schutzausrüstungen

8.1 Zu überwachende Parameter

Arbeitsplatzgrenzwerte

Inhaltsstoffe	CAS-Nr.	Werttyp (Art der Exposition)	Zu überwachende Parameter	Grundlage
Rückstandsöle (Erdöl), mit Wasserstoff behandelte	64742-57-0	AGW (Dampf und Aerosole)	5 mg/m ³	DE TRGS 900 (2018-06-07)

SICHERHEITSDATENBLATT

gemäß Verordnung (EG) Nr. 1907/2006 - DE
(Verordnung (EU) 2020/878 der Kommission)

KLÜBER
LUBRICATION

Klübergrease WT

Version 2.4 Überarbeitet am: 07.07.2022 Datum der letzten Ausgabe: 25.11.2020 Druckdatum: 08.07.2022
Datum der ersten Ausgabe: 18.02.2014

	Spitzenbegrenzung: Überschreitungsfaktor (Kategorie): 4;(II)
	Weitere Information: Ein Risiko der Fruchtschädigung braucht bei Einhaltung des Arbeitsplatzgrenzwertes und des biologischen Grenzwertes (BGW) nicht befürchtet zu werden

Abgeleitete Expositionshöhe ohne Beeinträchtigung (DNEL) gemäß Verordnung (EG) Nr. 1907/2006:

Stoffname	Anwendungsbereich	Expositionsweg	Mögliche Gesundheitsschäden	Wert
Rückstandsöle (Erdöl), mit Wasserstoff behandelte	Arbeitnehmer	Einatmung	Langzeit - systemische Effekte	2,7 mg/m ³
	Arbeitnehmer	Einatmung	Akut - systemische Effekte	5,6 mg/m ³
	Arbeitnehmer	Hautkontakt	Langzeit - systemische Effekte	1 mg/kg
Dilithiumazelat	Arbeitnehmer	Haut	Langzeit - systemische Effekte	13,5 mg/kg Körpergewicht/Tag
	Arbeitnehmer	Haut	Langzeit - lokale Effekte	0,172 mg/cm ²
Molybdän, Bis(dibutylcarbamo-dithioato)di- μ -oxodioxodi-, sulfuriert	Arbeitnehmer	Hautkontakt	Langzeit - systemische Effekte	14 mg/kg
	Arbeitnehmer	Einatmung	Langzeit - systemische Effekte	49,3 mg/m ³

Abgeschätzte Nicht-Effekt-Konzentration (PNEC) gemäß Verordnung (EG) Nr. 1907/2006:

Stoffname	Umweltkompartiment	Wert
Dilithiumazelat	Süßwasser	0,023 mg/l
	Meerwasser	0,002 mg/l
Molybdän, Bis(dibutylcarbamo-dithioato)di- μ -oxodioxodi-, sulfuriert	Süßwasser	0,1 mg/l
	Meerwasser	0,01 mg/l

8.2 Begrenzung und Überwachung der Exposition

Technische Schutzmaßnahmen

kein(e,er)

Persönliche Schutzausrüstung

Augenschutz : Schutzbrille mit Seitenschutz

Handschutz

Material : Nitrilkautschuk
Durchbruchzeit : > 10 min
Schutzindex : Klasse 1

Anmerkungen : Bei längerem oder wiederholtem Kontakt Handschuhe benutzen. Die Durchdringungszeit ist unter anderem abhängig von

SICHERHEITSDATENBLATT

gemäß Verordnung (EG) Nr. 1907/2006 - DE
(Verordnung (EU) 2020/878 der Kommission)

KLÜBER
LUBRICATION

Klübergrease WT

Version	Überarbeitet am:	Datum der letzten Ausgabe:	Druckdatum:
2.4	07.07.2022	25.11.2020 Datum der ersten Ausgabe: 18.02.2014	08.07.2022

Material, Dichte und Ausführung des Handschuhs und muss daher im Einzelfall ermittelt werden.
Die ausgewählten Schutzhandschuhe müssen die Spezifikationen der EG-Richtlinie 2016/425 und die davon abgeleitete Norm EN 374 erfüllen.

- Haut- und Körperschutz : Körperschutz gemäß dessen Typ, gemäß Konzentration und Menge der gefährlichen Stoffe und gemäß jeweiligem Arbeitsplatz auswählen.
- Atemschutz : Nicht erforderlich; außer bei Aerosolbildung.
- Filtertyp : Filtertyp P
- Schutzmaßnahmen : Die Art der Schutzausrüstung muss je nach Konzentration und Menge des gefährlichen Stoffes am Arbeitsplatz ausgewählt werden.

ABSCHNITT 9: Physikalische und chemische Eigenschaften

9.1 Angaben zu den grundlegenden physikalischen und chemischen Eigenschaften

- Physikalischer Zustand : Paste
- Farbe : gelb
- Geruch : charakteristisch
- Geruchsschwelle : Keine Daten verfügbar
- Schmelzpunkt/Schmelzbereich : Keine Daten verfügbar
- Siedepunkt/Siedebereich : Keine Daten verfügbar
- Entzündbarkeit (fest, gasförmig) : Brennbare Feststoffe
- Obere Explosionsgrenze / Obere Entzündbarkeitsgrenze : Keine Daten verfügbar
- Untere Explosionsgrenze / Untere Entzündbarkeitsgrenze : Keine Daten verfügbar
- Flammpunkt : Nicht anwendbar
- Selbstentzündungstemperatur : Keine Daten verfügbar

SICHERHEITSDATENBLATT

gemäß Verordnung (EG) Nr. 1907/2006 - DE
(Verordnung (EU) 2020/878 der Kommission)

KLÜBER
LUBRICATION

Klübergrease WT

Version	Überarbeitet am:	Datum der letzten Ausgabe:	Druckdatum:
2.4	07.07.2022	25.11.2020 Datum der ersten Ausgabe: 18.02.2014	08.07.2022

Zersetzungstemperatur : Keine Daten verfügbar

pH-Wert : Nicht anwendbar

Viskosität

Viskosität, dynamisch : Keine Daten verfügbar

Viskosität, kinematisch : Nicht anwendbar

Löslichkeit(en)

Wasserlöslichkeit : unlöslich

Löslichkeit in anderen Lösungsmitteln : Keine Daten verfügbar

Verteilungskoeffizient: n-Octanol/Wasser : Keine Daten verfügbar

Dampfdruck : < 0,001 hPa (20 °C)

Relative Dichte : 0,88 (20 °C)
Referenzsubstanz: Wasser
Der Wert ist berechnet.

Dichte : 0,88 g/cm³
(20 °C)

Schüttdichte : Keine Daten verfügbar

Relative Dampfdichte : Keine Daten verfügbar

9.2 Sonstige Angaben

Explosive Stoffe/Gemische : Nicht explosiv

Oxidierende Eigenschaften : Keine Daten verfügbar

Selbstentzündung : Keine Daten verfügbar

Verdampfungsgeschwindigkeit : Keine Daten verfügbar

Sublimationspunkt : Keine Daten verfügbar

ABSCHNITT 10: Stabilität und Reaktivität

10.1 Reaktivität

Keine besonders zu erwähnenden Gefahren.

SICHERHEITSDATENBLATT

gemäß Verordnung (EG) Nr. 1907/2006 - DE
(Verordnung (EU) 2020/878 der Kommission)

KLÜBER
LUBRICATION

Klübergrease WT

Version	Überarbeitet am:	Datum der letzten Ausgabe:	Druckdatum:
2.4	07.07.2022	25.11.2020	08.07.2022
		Datum der ersten Ausgabe:	
		18.02.2014	

10.2 Chemische Stabilität

Stabil unter normalen Bedingungen.

10.3 Möglichkeit gefährlicher Reaktionen

Gefährliche Reaktionen : Keine gefährlichen Reaktionen bekannt bei bestimmungsgemäßem Umgang.

10.4 Zu vermeidende Bedingungen

Zu vermeidende Bedingungen : Keine besonders zu erwähnenden Bedingungen.

10.5 Unverträgliche Materialien

Zu vermeidende Stoffe : Keine besonders zu erwähnenden Stoffe.

10.6 Gefährliche Zersetzungsprodukte

Keine Zersetzung bei bestimmungsgemäßer Lagerung und Anwendung.

ABSCHNITT 11: Toxikologische Angaben

11.1 Angaben zu den Gefahrenklassen im Sinne der Verordnung (EG) Nr. 1272/2008

Akute Toxizität

Produkt:

Akute orale Toxizität : Schätzwert Akuter Toxizität: > 2.000 mg/kg
Methode: Rechenmethode

Akute inhalative Toxizität : Anmerkungen: Keine Informationen verfügbar.

Akute dermale Toxizität : Anmerkungen: Keine Informationen verfügbar.

Inhaltsstoffe:

Dilithiumazelat:

Akute orale Toxizität : LD50 (Ratte): > 300 mg/kg
Methode: OECD Prüfrichtlinie 420
GLP: ja

Akute dermale Toxizität : LD50 (Kaninchen): > 2.000 mg/kg
Bewertung: Der Stoff oder das Gemisch besitzt keine akute dermale Toxizität

Molybdän, Bis(dibutylcarbomodithioato)di- μ -oxodioxodi-, sulfuriert:

Akute orale Toxizität : LD50 (Ratte): > 2.000 mg/kg
Methode: OECD Prüfrichtlinie 420
GLP: ja
Bewertung: Der Stoff oder das Gemisch besitzt keine akute orale Toxizität

Akute inhalative Toxizität : LC50 (Ratte): > 34,4 mg/l

SICHERHEITSDATENBLATT

gemäß Verordnung (EG) Nr. 1907/2006 - DE
(Verordnung (EU) 2020/878 der Kommission)

KLÜBER
LUBRICATION

Klübergrease WT

Version	Überarbeitet am:	Datum der letzten Ausgabe:	Druckdatum:
2.4	07.07.2022	25.11.2020 Datum der ersten Ausgabe: 18.02.2014	08.07.2022

Expositionszeit: 4 h
Testatmosphäre: Staub/Nebel

Akute dermale Toxizität : LD50 (Kaninchen): > 10.000 mg/kg

Rückstandsöle (Erdöl), mit Wasserstoff behandelte:

Akute orale Toxizität : LD50 (Ratte): > 5.000 mg/kg
Methode: OECD Prüfrichtlinie 401

Akute dermale Toxizität : LD50 (Ratte): > 5.000 mg/kg
Methode: OECD Prüfrichtlinie 402

Ätz-/Reizwirkung auf die Haut

Produkt:

Anmerkungen : Keine Informationen verfügbar.

Inhaltsstoffe:

Dilithiumazelat:

Bewertung : Keine Hautreizung
Ergebnis : Keine Hautreizung

Molybdän, Bis(dibutylcarbomodithioato)di- μ -oxodioxodi-, sulfuriert:

Bewertung : Keine Hautreizung
Methode : OECD Prüfrichtlinie 439
Ergebnis : Keine Hautreizung
GLP : ja

Rückstandsöle (Erdöl), mit Wasserstoff behandelte:

Spezies : Kaninchen
Bewertung : Keine Hautreizung
Methode : OECD Prüfrichtlinie 404
Ergebnis : Keine Hautreizung

Schwere Augenschädigung/-reizung

Produkt:

Anmerkungen : Keine Informationen verfügbar.

Inhaltsstoffe:

Dilithiumazelat:

Spezies : Kaninchen
Bewertung : Keine Augenreizung
Ergebnis : Keine Augenreizung

Molybdän, Bis(dibutylcarbomodithioato)di- μ -oxodioxodi-, sulfuriert:

SICHERHEITSDATENBLATT

gemäß Verordnung (EG) Nr. 1907/2006 - DE
(Verordnung (EU) 2020/878 der Kommission)

KLÜBER
LUBRICATION

Klübergrease WT

Version	Überarbeitet am:	Datum der letzten Ausgabe: 25.11.2020	Druckdatum:
2.4	07.07.2022	Datum der ersten Ausgabe: 18.02.2014	08.07.2022

Spezies : Kaninchen
Bewertung : Keine Augenreizung
Methode : OECD Prüfrichtlinie 405
Ergebnis : Keine Augenreizung
GLP : ja

Rückstandsöle (Erdöl), mit Wasserstoff behandelte:

Spezies : Kaninchen
Bewertung : Keine Augenreizung
Methode : OECD Prüfrichtlinie 405
Ergebnis : Keine Augenreizung

Sensibilisierung der Atemwege/Haut

Produkt:

Anmerkungen : Keine Informationen verfügbar.

Inhaltsstoffe:

Dilithiumazelat:

Bewertung : Verursacht keine Hautsensibilisierung.
Ergebnis : Verursacht keine Hautsensibilisierung.

Molybdän, Bis(dibutylcarbomodithioato)di- μ -oxodioxodi-, sulfuriert:

Spezies : Maus
Bewertung : Verursacht keine Sensibilisierung bei Labortieren.
Methode : OECD Prüfrichtlinie 429
Ergebnis : Verursacht keine Sensibilisierung bei Labortieren.
GLP : ja

Rückstandsöle (Erdöl), mit Wasserstoff behandelte:

Spezies : Meerschweinchen
Bewertung : Verursacht keine Hautsensibilisierung.
Methode : OECD Prüfrichtlinie 406
Ergebnis : Verursacht keine Hautsensibilisierung.

Bewertung : Verursacht keine Atemwegssensibilisierung.
Ergebnis : Verursacht keine Atemwegssensibilisierung.

Keimzell-Mutagenität

Produkt:

Gentoxizität in vitro : Anmerkungen: Keine Daten verfügbar

Gentoxizität in vivo : Anmerkungen: Keine Daten verfügbar

SICHERHEITSDATENBLATT

gemäß Verordnung (EG) Nr. 1907/2006 - DE
(Verordnung (EU) 2020/878 der Kommission)

KLÜBER
LUBRICATION

Klübergrease WT

Version	Überarbeitet am:	Datum der letzten Ausgabe:	Druckdatum:
2.4	07.07.2022	25.11.2020 Datum der ersten Ausgabe: 18.02.2014	08.07.2022

Inhaltsstoffe:

Molybdän, Bis(dibutylcarbomodithioato)di- μ -oxodioxodi-, sulfuriert:

Keimzell-Mutagenität- Bewertung : Tests mit Bakterien- oder Säugetierzellkulturen ergaben keinen Hinweis auf mutagene Wirkung.

Karzinogenität

Produkt:

Anmerkungen : Keine Daten verfügbar

Inhaltsstoffe:

Rückstandsöle (Erdöl), mit Wasserstoff behandelte:

Karzinogenität - Bewertung : Nicht als krebserzeugendes Produkt für den Menschen einstuftbar.

Reproduktionstoxizität

Produkt:

Wirkung auf die Fruchtbarkeit : Anmerkungen: Keine Daten verfügbar

Effekte auf die Fötusentwicklung : Anmerkungen: Keine Daten verfügbar

Inhaltsstoffe:

Molybdän, Bis(dibutylcarbomodithioato)di- μ -oxodioxodi-, sulfuriert:

Reproduktionstoxizität - Bewertung : - Fertilität -
Keine Reproduktionstoxizität

Spezifische Zielorgan-Toxizität bei einmaliger Exposition

Inhaltsstoffe:

Dilithiumazelat:

Bewertung : Der Stoff oder das Gemisch ist nicht als zielorgantoxisch, einmalige Exposition, eingestuft.

Spezifische Zielorgan-Toxizität bei wiederholter Exposition

Inhaltsstoffe:

Dilithiumazelat:

Bewertung : Der Stoff oder das Gemisch ist nicht als zielorgantoxisch, wiederholte Exposition, eingestuft.

SICHERHEITSDATENBLATT

gemäß Verordnung (EG) Nr. 1907/2006 - DE
(Verordnung (EU) 2020/878 der Kommission)

KLÜBER
LUBRICATION

Klübergrease WT

Version	Überarbeitet am:	Datum der letzten Ausgabe:	Druckdatum:
2.4	07.07.2022	25.11.2020 Datum der ersten Ausgabe: 18.02.2014	08.07.2022

Toxizität bei wiederholter Verabreichung

Produkt:

Anmerkungen : Keine Informationen verfügbar.

Aspirationstoxizität

Produkt:

Keine Informationen verfügbar.

Inhaltsstoffe:

Dilithiumazelat:

Keine Einstufung in Bezug auf Aspirationstoxizität

Molybdän, Bis(dibutylcarbomodithioato)di- μ -oxodioxidi-, sulfuriert:

Keine Einstufung in Bezug auf Aspirationstoxizität

Rückstandsöle (Erdöl), mit Wasserstoff behandelte:

Keine Einstufung in Bezug auf Aspirationstoxizität

11.2 Angaben über sonstige Gefahren

Endokrinschädliche Eigenschaften

Produkt:

Bewertung : Der Stoff/dieses Gemisch enthält keine Bestandteile, die gemäß REACH Artikel 57(f) oder der delegierten Verordnung (EU) 2017/2100 der Kommission oder der delegierten Verordnung (EU) 2018/605 der Kommission in Mengen von 0,1 % oder mehr endokrinschädliche Eigenschaften aufweisen.

Weitere Information

Produkt:

Anmerkungen : Die gegebenen Informationen beruhen auf Daten, die von den Bestandteilen und der Toxizität ähnlicher Produkte stammen.

ABSCHNITT 12: Umweltbezogene Angaben

12.1 Toxizität

Produkt:

Toxizität gegenüber Fischen : Anmerkungen: Keine Daten verfügbar

Toxizität gegenüber Daphnien und anderen wir-

: Anmerkungen: Keine Daten verfügbar

SICHERHEITSDATENBLATT

gemäß Verordnung (EG) Nr. 1907/2006 - DE
(Verordnung (EU) 2020/878 der Kommission)

KLÜBER
LUBRICATION

Klübergrease WT

Version	Überarbeitet am:	Datum der letzten Ausgabe:	Druckdatum:
2.4	07.07.2022	25.11.2020 Datum der ersten Ausgabe: 18.02.2014	08.07.2022

bellosen Wassertieren

Toxizität gegenüber Algen/Wasserpflanzen : Anmerkungen: Keine Daten verfügbar

Toxizität bei Mikroorganismen : Anmerkungen: Keine Daten verfügbar

Inhaltsstoffe:

Dilithiumazelat:

Toxizität gegenüber Fischen : LC50 (Oncorhynchus mykiss (Regenbogenforelle)): > 100 mg/l
Expositionszeit: 96 h

Toxizität gegenüber Daphnien und anderen wirbellosen Wassertieren : EC50 (Daphnia magna (Großer Wasserfloh)): > 100 mg/l
Expositionszeit: 48 h

Molybdän, Bis(dibutylcarbamodithioato)di- μ -oxodioxodi-, sulfuriert:

Toxizität gegenüber Daphnien und anderen wirbellosen Wassertieren : EC50 (Daphnia magna (Großer Wasserfloh)): > 100 mg/l
Expositionszeit: 48 h
Art des Testes: semistatischer Test

Toxizität gegenüber Algen/Wasserpflanzen : EC50 (Pseudokirchneriella subcapitata (Selenastrum capricornutum)): > 100 mg/l
Expositionszeit: 72 h
Art des Testes: statischer Test

Beurteilung Ökotoxizität

Chronische aquatische Toxizität : Kann für Wasserorganismen schädlich sein, mit langfristiger Wirkung.

Rückstandsöle (Erdöl), mit Wasserstoff behandelte:

Toxizität gegenüber Fischen : LC50 (Pimephales promelas (fettköpfige Elritze)): > 100 mg/l
Expositionszeit: 96 h
Art des Testes: statischer Test

Toxizität gegenüber Daphnien und anderen wirbellosen Wassertieren : EC50 (Daphnia magna (Großer Wasserfloh)): > 10.000 mg/l
Expositionszeit: 48 h
Art des Testes: Immobilisierung

12.2 Persistenz und Abbaubarkeit

Produkt:

Biologische Abbaubarkeit : Anmerkungen: Keine Daten verfügbar

Physikalisch-chemische Beseitigung : Anmerkungen: Keine Daten verfügbar

SICHERHEITSDATENBLATT

gemäß Verordnung (EG) Nr. 1907/2006 - DE
(Verordnung (EU) 2020/878 der Kommission)

KLÜBER
LUBRICATION

Klübergrease WT

Version	Überarbeitet am:	Datum der letzten Ausgabe:	Druckdatum:
2.4	07.07.2022	25.11.2020 Datum der ersten Ausgabe: 18.02.2014	08.07.2022

Inhaltsstoffe:

Molybdän, Bis(dibutylcarbomodithioato)di- μ -oxodioxodi-, sulfuriert:

Biologische Abbaubarkeit : Ergebnis: Nicht leicht biologisch abbaubar.
Biologischer Abbau: 0 %
Expositionszeit: 28 d
Methode: OECD- Prüfrichtlinie 301
GLP: ja

Rückstandsöle (Erdöl), mit Wasserstoff behandelte:

Biologische Abbaubarkeit : Ergebnis: Nicht leicht biologisch abbaubar

12.3 Bioakkumulationspotenzial

Produkt:

Bioakkumulation : Anmerkungen: Diese Mischung enthält keine Substanzen, die persistent, bioakkumulierbar und toxisch sind (PBT).
Diese Mischung enthält keine Substanzen, die sehr persistent und sehr bioakkumulierbar sind (vPvB).

Inhaltsstoffe:

Dilithiumazelat:

Bioakkumulation : Biokonzentrationsfaktor (BCF): 3,0

Verteilungskoeffizient: n-
Octanol/Wasser : log Pow: -3,56

Molybdän, Bis(dibutylcarbomodithioato)di- μ -oxodioxodi-, sulfuriert:

Verteilungskoeffizient: n-
Octanol/Wasser : log Pow: 6,24 - 7,28

12.4 Mobilität im Boden

Produkt:

Mobilität : Anmerkungen: Keine Daten verfügbar

Verteilung zwischen den
Umweltkompartimenten : Anmerkungen: Keine Daten verfügbar

12.5 Ergebnisse der PBT- und vPvB-Beurteilung

Produkt:

Bewertung : Dieser Stoff/diese Mischung enthält keine Komponenten in Konzentrationen von 0,1 % oder höher, die entweder als persistent, bioakkumulierbar und toxisch (PBT) oder sehr persistent und sehr bioakkumulierbar (vPvB) eingestuft sind.

SICHERHEITSDATENBLATT

gemäß Verordnung (EG) Nr. 1907/2006 - DE
(Verordnung (EU) 2020/878 der Kommission)



Klübergrease WT

Version	Überarbeitet am:	Datum der letzten Ausgabe:	25.11.2020	Druckdatum:
2.4	07.07.2022	Datum der ersten Ausgabe:	18.02.2014	08.07.2022

12.6 Endokrinschädliche Eigenschaften

Produkt:

Bewertung : Der Stoff/dieses Gemisch enthält keine Bestandteile, die gemäß REACH Artikel 57(f) oder der delegierten Verordnung (EU) 2017/2100 der Kommission oder der delegierten Verordnung (EU) 2018/605 der Kommission in Mengen von 0,1 % oder mehr endokrinschädliche Eigenschaften aufweisen.

12.7 Andere schädliche Wirkungen

Produkt:

Sonstige ökologische Hinweise : Angaben zur Ökologie liegen nicht vor.

ABSCHNITT 13: Hinweise zur Entsorgung

13.1 Verfahren der Abfallbehandlung

Produkt : Das Eindringen des Produkts in die Kanalisation, in Wasserläufe oder in den Erdboden soll verhindert werden.

Die Abfallschlüsselnummer soll vom Verbraucher, aufgrund des Verwendungszwecks des Produkts, festgelegt werden.

Verunreinigte Verpackungen : Nicht ordnungsgemäß entleerte Gebinde sind wie das ungebrauchte Produkt zu entsorgen.
Abfall oder verbrauchte Behälter gemäss örtlichen Vorschriften entsorgen.

Die folgenden Abfallschlüsselnummern sind nur als Empfehlung gedacht:

Abfallschlüssel-Nr. : gebrauchtes Produkt, nicht gebrauchtes Produkt
12 01 12*, gebrauchte Wachse und Fette

ungereinigte Verpackung
15 01 10, Verpackungen, die Rückstände gefährlicher Stoffe enthalten oder durch gefährliche Stoffe verunreinigt sind

ABSCHNITT 14: Angaben zum Transport

14.1 UN-Nummer oder ID-Nummer

ADN : Nicht als Gefahrgut eingestuft

ADR : Nicht als Gefahrgut eingestuft

RID : Nicht als Gefahrgut eingestuft

SICHERHEITSDATENBLATT

gemäß Verordnung (EG) Nr. 1907/2006 - DE
(Verordnung (EU) 2020/878 der Kommission)

KLÜBER
LUBRICATION

Klübergrease WT

Version 2.4	Überarbeitet am: 07.07.2022	Datum der letzten Ausgabe: 25.11.2020 Datum der ersten Ausgabe: 18.02.2014	Druckdatum: 08.07.2022
----------------	--------------------------------	---	---------------------------

IMDG : Nicht als Gefahrgut eingestuft

IATA : Nicht als Gefahrgut eingestuft

14.2 Ordnungsgemäße UN-Versandbezeichnung

ADN : Nicht als Gefahrgut eingestuft

ADR : Nicht als Gefahrgut eingestuft

RID : Nicht als Gefahrgut eingestuft

IMDG : Nicht als Gefahrgut eingestuft

IATA : Nicht als Gefahrgut eingestuft

14.3 Transportgefahrenklassen

ADN : Nicht als Gefahrgut eingestuft

ADR : Nicht als Gefahrgut eingestuft

RID : Nicht als Gefahrgut eingestuft

IMDG : Nicht als Gefahrgut eingestuft

IATA : Nicht als Gefahrgut eingestuft

14.4 Verpackungsgruppe

ADN : Nicht als Gefahrgut eingestuft

ADR : Nicht als Gefahrgut eingestuft

RID : Nicht als Gefahrgut eingestuft

IMDG : Nicht als Gefahrgut eingestuft

IATA (Fracht) : Nicht als Gefahrgut eingestuft

IATA (Passagier) : Nicht als Gefahrgut eingestuft

14.5 Umweltgefahren

ADN : Nicht als Gefahrgut eingestuft

ADR : Nicht als Gefahrgut eingestuft

RID : Nicht als Gefahrgut eingestuft

IMDG : Nicht als Gefahrgut eingestuft

14.6 Besondere Vorsichtsmaßnahmen für den Verwender

Nicht anwendbar

14.7 Massengutbeförderung auf dem Seeweg gemäß IMO-Instrumenten

Anmerkungen : Auf Produkt im Lieferzustand nicht zutreffend.

ABSCHNITT 15: Rechtsvorschriften

15.1 Vorschriften zu Sicherheit, Gesundheits- und Umweltschutz/spezifische Rechtsvorschriften für den Stoff oder das Gemisch

SICHERHEITSDATENBLATT

gemäß Verordnung (EG) Nr. 1907/2006 - DE
(Verordnung (EU) 2020/878 der Kommission)

KLÜBER
LUBRICATION

Klübergrease WT

Version	Überarbeitet am:	Datum der letzten Ausgabe:	Druckdatum:
2.4	07.07.2022	25.11.2020 Datum der ersten Ausgabe: 18.02.2014	08.07.2022

- REACH - Beschränkungen der Herstellung, des Inverkehrbringens und der Verwendung bestimmter gefährlicher Stoffe, Gemische und Erzeugnisse (Anhang XVII) : Nicht anwendbar
- REACH - Liste der für eine Zulassung in Frage kommenden besonders besorgniserregenden Stoffe (Artikel 59). (EU SVHC) : Dieses Produkt enthält keine besonders besorgniserregenden Stoffe (REACH-Verordnung (EG) Nr. 1907/2006, Artikel 57).
- REACH - Verzeichnis der zulassungspflichtigen Stoffe (Anhang XIV) (EU. REACH-Annex XIV) : Nicht anwendbar
- Verordnung (EG) Nr. 1005/2009 über Stoffe, die zum Abbau der Ozonschicht führen (EC 1005/2009) : Nicht anwendbar
- Verordnung (EU) 2019/1021 über persistente organische Schadstoffe (Neufassung) (EU POP) : Nicht anwendbar
- Verordnung (EG) Nr. 649/2012 des Europäischen Parlaments und des Rates über die Aus- und Einfuhr gefährlicher Chemikalien (EU PIC) : Nicht anwendbar
- Seveso III: Richtlinie 2012/18/EU des Europäischen Parlaments und des Rates zur Beherrschung der Gefahren schwerer Unfälle mit gefährlichen Stoffen. : Nicht anwendbar
- Wassergefährdungsklasse : WGK 1 schwach wassergefährdend
Einstufung nach AwSV, Anlage 1 (5.2)
- TA Luft : Gesamtstaub:
Sonstige: 13,32 %
- Staubförmige anorganische Stoffe:
Nicht anwendbar
Dampf- oder gasförmige anorganische Stoffe:
Nicht anwendbar
Organische Stoffe:
Anteil Klasse 1: < 0,01 %
Sonstige: 86,68 %
- Krebserzeugende Stoffe:
Nicht anwendbar
Erbgutverändernd:
Nicht anwendbar
Reproduktionstoxisch:
Nicht anwendbar

SICHERHEITSDATENBLATT

gemäß Verordnung (EG) Nr. 1907/2006 - DE
(Verordnung (EU) 2020/878 der Kommission)

KLÜBER
LUBRICATION

Klübergrease WT

Version	Überarbeitet am:	Datum der letzten Ausgabe: 25.11.2020	Druckdatum:
2.4	07.07.2022	Datum der ersten Ausgabe: 18.02.2014	08.07.2022

Flüchtige organische Verbindungen : Richtlinie 2010/75/EU des Europäischen Parlaments und des Rates vom 24. November 2010 über Industrieemissionen (integrierte Vermeidung und Verminderung der Umweltverschmutzung)
Nicht anwendbar

15.2 Stoffsicherheitsbeurteilung

Keine Informationen verfügbar.

ABSCHNITT 16: Sonstige Angaben

Volltext der H-Sätze

H302 : Gesundheitsschädlich bei Verschlucken.
H413 : Kann für Wasserorganismen schädlich sein, mit langfristiger Wirkung.

Volltext anderer Abkürzungen

Anmerkung L : Die harmonisierte Einstufung als karzinogen wird vorgenommen, es sei denn, es kann nachgewiesen werden, dass der Stoff weniger als 3 % Dimethylsulfoxid-Extrakt, gemessen nach dem Verfahren IP 346 („Bestimmung der polyzyklischen Aromate in nicht verwendeten Schmierölen und asphaltenfreien Erdölfraktionen - Dimethylsulfoxid-Extraktion- Brechungsindex-Methode“, Institute of Petroleum, London), enthält; in diesem Fall ist auch für diese Gefahrenklasse eine Einstufung nach Titel II dieser Verordnung vorzunehmen.

DE TRGS 900 : Deutschland. TRGS 900 - Arbeitsplatzgrenzwerte
DE TRGS 900 / AGW : Arbeitsplatzgrenzwert

ADN - Europäisches Übereinkommen über die internationale Beförderung gefährlicher Güter auf Binnenwasserstrassen; ADR - Übereinkommen über die internationale Beförderung gefährlicher Güter auf der Straße; AIIIC - Australisches Verzeichnis von Industriechemikalien; ASTM - Amerikanische Gesellschaft für Werkstoffprüfung; bw - Körpergewicht; CLP - Verordnung über die Einstufung, Kennzeichnung und Verpackung von Stoffen, Verordnung (EG) Nr 1272/2008; CMR - Karzinogener, mutagener oder reproduktiver Giftstoff; DIN - Norm des Deutschen Instituts für Normung; DSL - Liste heimischer Substanzen (Kanada); ECHA - Europäische Chemikalienbehörde; EC-Number - Nummer der Europäischen Gemeinschaft; ECx - Konzentration verbunden mit x % Reaktion; ELx - Beladungsrate verbunden mit x % Reaktion; EmS - Notfallplan; ENCS - Vorhandene und neue chemische Substanzen (Japan); ErCx - Konzentration verbunden mit x % Wachstumsgeschwindigkeit; GHS - Global harmonisiertes System; GLP - Gute Laborpraxis; IARC - Internationale Krebsforschungsagentur; IATA - Internationale Luftverkehrs-Vereinigung; IBC - Internationaler Code für den Bau und die Ausrüstung von Schiffen zur Beförderung gefährlicher Chemikalien als Massengut; IC50 - Halbmaximale Hemmstoffkonzentration; ICAO - Internationale Zivilluftfahrt-Organisation; IECSC - Verzeichnis der in China vorhandenen chemischen Substanzen; IMDG - Code – Internationaler Code für die Beförderung gefährlicher Güter mit Seeschiffen; IMO - Internationale Seeschiffahrtsorganisation; ISHL - Gesetz- über Sicherheit und

SICHERHEITSDATENBLATT

gemäß Verordnung (EG) Nr. 1907/2006 - DE
(Verordnung (EU) 2020/878 der Kommission)

KLÜBER
LUBRICATION

Klübergrease WT

Version	Überarbeitet am:	Datum der letzten Ausgabe:	Druckdatum:
2.4	07.07.2022	25.11.2020 Datum der ersten Ausgabe: 18.02.2014	08.07.2022

Gesundheitsschutz am Arbeitsplatz (Japan); ISO - Internationale Organisation für Normung; KECI - Verzeichnis der in Korea vorhandenen Chemikalien; LC50 - Lethale Konzentration für 50 % einer Versuchspopulation; LD50 - Lethale Dosis für 50 % einer Versuchspopulation (mittlere lethale Dosis); MARPOL - Internationales Übereinkommen zur Verhütung der Meeresverschmutzung durch Schiffe; n.o.s. - nicht anderweitig genannt; NO(A)EC - Konzentration, bei der keine (schädliche) Wirkung erkennbar ist; NO(A)EL - Dosis, bei der keine (schädliche) Wirkung erkennbar ist; NOELR - Keine erkennbare Effektladung; NZIoC - Neuseeländisches Chemikalienverzeichnis; OECD - Organisation für wirtschaftliche Zusammenarbeit und Entwicklung; OPPTS - Büro für chemische Sicherheit und Verschmutzungsverhütung (OSCPP); PBT - Persistente, bioakkumulierbare und toxische Substanzen; PICCS - Verzeichnis der auf den Philippinen vorhandenen Chemikalien und chemischen Substanzen; (Q)SAR - (Quantitative) Struktur-Wirkungsbeziehung; REACH - Verordnung (EG) Nr. 1907/2006 des Europäischen Parlaments und des Rats bezüglich der Registrierung, Bewertung, Genehmigung und Restriktion von Chemikalien; RID - Regelung zur internationalen Beförderung gefährlicher Güter im Schienenverkehr; SADT - Selbstbeschleunigende Zersetzungstemperatur; SDS - Sicherheitsdatenblatt; SVHC - besonders besorgniserregender Stoff; TCSI - Verzeichnis der in Taiwan vorhandenen chemischen Substanzen; TECl - Thailand Lagerbestand Vorhandener Chemikalien; TRGS - Technischen Regeln für Gefahrstoffe; TSCA - Gesetz zur Kontrolle giftiger Stoffe (Vereinigte Staaten); UN - Vereinte Nationen; vPvB - Sehr persistent und sehr bioakkumulierbar

Weitere Information

Dieses Sicherheitsdatenblatt gilt nur für original verpackte und bezeichnete Ware. Die enthaltenen Informationen dürfen ohne unsere ausdrückliche schriftliche Genehmigung nicht vervielfältigt oder verändert werden. Jegliche Weiterleitung dieses Dokuments ist nur in dem gesetzlich geforderten Ausmaß gestattet. Eine darüberhinausgehende, insbesondere öffentliche, Verbreitung unserer Sicherheitsdatenblätter (z.B. als Download im Internet) ist ohne unsere ausdrückliche schriftliche Genehmigung nicht gestattet. Wir stellen unseren Kunden entsprechend den gesetzlichen Regelungen geänderte Sicherheitsdatenblätter zur Verfügung. Es liegt in der Verantwortung des Kunden, Sicherheitsdatenblätter und eventuelle Änderungen daran gemäß den gesetzlichen Vorgaben an seine eigenen Kunden, Mitarbeiter und sonstige Verwender des Produktes weiterzugeben. Für die Aktualität der Sicherheitsdatenblätter, die Verwender von Dritten erhalten, übernehmen wir keine Gewähr. Alle Informationen und Anweisungen in diesem Sicherheitsdatenblatt wurden nach bestem Wissen erstellt und basieren auf dem Stand der Technik am Tage der Herausgabe. Die gemachten Angaben sollen das Produkt im Hinblick auf die erforderlichen Sicherheitsmaßnahmen beschreiben; sie stellen keine Zusicherung von Eigenschaften oder Garantie der Eignung des Produktes für den Einzelfall dar und begründen kein vertragliches Rechtsverhältnis. Das Vorhandensein eines Sicherheitsdatenblatts für einen bestimmten Rechtsraum bedeutet nicht zwangsläufig, dass die Einfuhr oder die Verwendung innerhalb dieses Rechtsraumes gesetzlich zulässig ist. Bei Fragen wenden Sie sich bitte an Ihren zuständigen Vertriebskontakt oder den autorisierten Handelspartner.

SICHERHEITSDATENBLATT

gemäß Verordnung (EG) Nr. 1907/2006 - DE
(Verordnung (EU) 2020/878 der Kommission)

KLÜBER
LUBRICATION

Klüberplex BEM 41-141

Version	Überarbeitet am:	Datum der letzten Ausgabe:	Druckdatum:
2.4	07.07.2022	25.11.2020 Datum der ersten Ausgabe: 18.02.2014	08.07.2022

ABSCHNITT 1: Bezeichnung des Stoffs beziehungsweise des Gemischs und des Unternehmens

1.1 Produktidentifikator

Produktname : Klüberplex BEM 41-141

Artikel-Nr. : 020320

1.2 Relevante identifizierte Verwendungen des Stoffs oder Gemischs und Verwendungen, von denen abgeraten wird

Verwendung des Stoffs/des Gemisches : Schmierfett

Empfohlene Einschränkungen der Anwendung : Nur für gewerbliche Anwender.

1.3 Einzelheiten zum Lieferanten, der das Sicherheitsdatenblatt bereitstellt

Firma : Klüber Lubrication München
Geisenhausenerstr. 7
81379 München
Deutschland
Tel: +49 (0) 89 7876 0
Fax: +49 (0) 89 7876 333
info@klueber.com

E-Mailadresse der für SDB verantwortlichen Person : mcm@klueber.com
Material Compliance Management

Nationaler Kontakt : Klüber Lubrication Deutschland
Geisenhausenerstraße 7
81379 München
Deutschland
Tel.: +49 89 7876 0
Fax: +49 89 7876 565
customer.service.de@klueber.com
www.klueber.com

1.4 Notrufnummer

Notrufnummer : +49 89 7876 700 (24 hrs)

Klüberplex BEM 41-141

Version	Überarbeitet am:	Datum der letzten Ausgabe:	Druckdatum:
2.4	07.07.2022	25.11.2020 Datum der ersten Ausgabe: 18.02.2014	08.07.2022

ABSCHNITT 2: Mögliche Gefahren

2.1 Einstufung des Stoffs oder Gemischs

Einstufung (VERORDNUNG (EG) Nr. 1272/2008)

Keine gefährliche Substanz oder Mischung.

2.2 Kennzeichnungselemente

Kennzeichnung (VERORDNUNG (EG) Nr. 1272/2008)

Keine gefährliche Substanz oder Mischung.

Zusätzliche Kennzeichnung

EUH210 Sicherheitsdatenblatt auf Anfrage erhältlich.

2.3 Sonstige Gefahren

Dieser Stoff/diese Mischung enthält keine Komponenten in Konzentrationen von 0,1 % oder höher, die entweder als persistent, bioakkumulierbar und toxisch (PBT) oder sehr persistent und sehr bioakkumulierbar (vPvB) eingestuft sind.

Umweltbezogene Angaben: Der Stoff/dieses Gemisch enthält keine Bestandteile, die gemäß REACH Artikel 57(f) oder der delegierten Verordnung (EU) 2017/2100 der Kommission oder der delegierten Verordnung (EU) 2018/605 der Kommission in Mengen von 0,1 % oder mehr endokrinschädliche Eigenschaften aufweisen.

Toxikologische Angaben: Der Stoff/dieses Gemisch enthält keine Bestandteile, die gemäß REACH Artikel 57(f) oder der delegierten Verordnung (EU) 2017/2100 der Kommission oder der delegierten Verordnung (EU) 2018/605 der Kommission in Mengen von 0,1 % oder mehr endokrinschädliche Eigenschaften aufweisen.

ABSCHNITT 3: Zusammensetzung/Angaben zu Bestandteilen

3.2 Gemische

Chemische Charakterisierung : Synthetisches Kohlenwasserstoff-Öl
Mineralöl.
Lithium-Spezialseife

Inhaltsstoffe

Chemische Bezeichnung	CAS-Nr. EG-Nr. INDEX-Nr. Registrierungsnummer	Einstufung	Spezifische Konzentrationsgrenzwerte M-Faktor Anmerkungen Schätzwert Akuter Toxizität	Konzentration (% w/w)
Dilithiumazelat	38900-29-7	Acute Tox.4; H302		>= 1 - < 10

SICHERHEITSDATENBLATT

gemäß Verordnung (EG) Nr. 1907/2006 - DE
(Verordnung (EU) 2020/878 der Kommission)

KLÜBER
LUBRICATION

Klüberplex BEM 41-141

Version 2.4 Überarbeitet am: 07.07.2022 Datum der letzten Ausgabe: 25.11.2020 Druckdatum: 08.07.2022
Datum der ersten Ausgabe: 18.02.2014

	254-184-4 01-2120119814-57-XXXX 01-2120119814-57-XXXX 01-2120119814-57-XXXX 01-2120119814-57-XXXX			
Molybdän, Bis(dibutylcarbamodithioato)di-μ-oxodioxodi-, sulfuriert	68412-26-0 270-180-5 01-2120764792-44-XXXX	Aquatic Chronic4; H413		>= 1 - < 2,5
Substanzen mit einem Arbeitsplatzexpositionsgrenzwert :				
Rückstandsöle (Erdöl), mit Wasserstoff behandelte	64742-57-0 265-160-8 649-470-00-4 01-2119489287-22-XXXX	Nicht klassifiziert	Anmerkung L	>= 30 - < 50

Die Erklärung der Abkürzungen finden Sie unter Abschnitt 16.

ABSCHNITT 4: Erste-Hilfe-Maßnahmen

4.1 Beschreibung der Erste-Hilfe-Maßnahmen

- Nach Einatmen : Opfer an die frische Luft bringen. Bei Anhalten der Anzeichen/Symptome, ärztliche Betreuung hinzuziehen. Betroffenen warm und ruhig lagern. Bei unregelmäßiger Atmung oder Atemstillstand künstliche Beatmung einleiten.
- Nach Hautkontakt : Verunreinigte Kleidung ausziehen. Bei Auftreten einer Reizung, ärztliche Betreuung aufsuchen. Mit Wasser und Seife abwaschen.
- Nach Augenkontakt : Sofort mindestens 10 Minuten mit viel Wasser abspülen, auch unter den Augenlidern. Bei anhaltender Augenreizung einen Facharzt aufsuchen.
- Nach Verschlucken : Betroffenen an die frische Luft bringen. Erbrechen nicht ohne ärztliche Anweisung herbeiführen.

4.2 Wichtigste akute und verzögert auftretende Symptome und Wirkungen

- Symptome : Keine Information verfügbar.

SICHERHEITSDATENBLATT

gemäß Verordnung (EG) Nr. 1907/2006 - DE
(Verordnung (EU) 2020/878 der Kommission)

KLÜBER
LUBRICATION

Klüberplex BEM 41-141

Version	Überarbeitet am:	Datum der letzten Ausgabe:	Druckdatum:
2.4	07.07.2022	25.11.2020 Datum der ersten Ausgabe: 18.02.2014	08.07.2022

Risiken : Keine bekannt.

4.3 Hinweise auf ärztliche Soforthilfe oder Spezialbehandlung

Behandlung : Keine Information verfügbar.

ABSCHNITT 5: Maßnahmen zur Brandbekämpfung

5.1 Löschmittel

Geeignete Löschmittel : Wassersprühnebel, alkoholbeständigen Schaum, Trockenlöschmittel oder Kohlendioxid verwenden.

Ungeeignete Löschmittel : Wasservollstrahl

5.2 Besondere vom Stoff oder Gemisch ausgehende Gefahren

Gefährliche Verbrennungsprodukte : Kohlenstoffoxide
Schwefeloxide
Metalloxide

5.3 Hinweise für die Brandbekämpfung

Besondere Schutzausrüstung für die Brandbekämpfung : Im Brandfall umgebungsluftunabhängiges Atemschutzgerät tragen. Persönliche Schutzausrüstung verwenden. Das Einatmen von Zersetzungsprodukten kann Gesundheitsschäden verursachen.

Weitere Information : Übliche Maßnahmen bei Bränden mit Chemikalien.

ABSCHNITT 6: Maßnahmen bei unbeabsichtigter Freisetzung

6.1 Personenbezogene Vorsichtsmaßnahmen, Schutzausrüstungen und in Notfällen anzuwendende Verfahren

Personenbezogene Vorsichtsmaßnahmen : Personen in Sicherheit bringen.
Bei Überschreitung der arbeitsplatzbezogenen Grenzwerte und/oder bei Freisetzung (Staub) ist der angegebene Atemschutz zu verwenden.
Dampf/ Aerosol nicht einatmen.
Siehe Schutzmaßnahmen unter Punkt 7 und 8.

6.2 Umweltschutzmaßnahmen

Umweltschutzmaßnahmen : Das Eindringen des Materials in die Kanalisation oder in Wasserläufe möglichst verhindern.
Wenn größere Mengen verschütteten Materials nicht eingedämmt werden können, sollen die lokalen Behörden benachrichtigt werden.

SICHERHEITSDATENBLATT

gemäß Verordnung (EG) Nr. 1907/2006 - DE
(Verordnung (EU) 2020/878 der Kommission)



KLüberplex BEM 41-141

Version	Überarbeitet am:	Datum der letzten Ausgabe:	Druckdatum:
2.4	07.07.2022	25.11.2020 Datum der ersten Ausgabe: 18.02.2014	08.07.2022

6.3 Methoden und Material für Rückhaltung und Reinigung

Reinigungsverfahren : Schnell aufkehren oder aufsaugen.
Zur Entsorgung in geeignete und verschlossene Behälter geben.

6.4 Verweis auf andere Abschnitte

Persönliche Schutzausrüstung siehe unter Abschnitt 8.

ABSCHNITT 7: Handhabung und Lagerung

7.1 Schutzmaßnahmen zur sicheren Handhabung

Hinweise zum sicheren Umgang : Persönliche Schutzausrüstung siehe unter Abschnitt 8.
Im Anwendungsbereich nicht essen, trinken oder rauchen.
Hände und Gesicht vor Pausen und sofort nach Handhabung des Produktes waschen.

Hygienemaßnahmen : Nach Gebrauch Gesicht, Hände und alle exponierten Hautstellen gründlich waschen.

7.2 Bedingungen zur sicheren Lagerung unter Berücksichtigung von Unverträglichkeiten

Anforderungen an Lager- räume und Behälter : Im Originalbehälter lagern. Behälter verschlossen halten, wenn dieser nicht in Gebrauch ist. Kühl und trocken, an einem gut belüfteten Ort aufbewahren. Geöffnete Behälter sorgfältig verschließen und aufrecht lagern um jegliches Auslaufen zu verhindern. In Übereinstimmung mit den besonderen nationalen gesetzlichen Vorschriften lagern. In korrekt beschrifteten Behältern aufbewahren.

Lagerklasse (TRGS 510) : 11, Brennbare Feststoffe

7.3 Spezifische Endanwendungen

Bestimmte Verwendung(en) : Spezifische Anweisungen sind nicht erforderlich.

ABSCHNITT 8: Begrenzung und Überwachung der Exposition/Persönliche Schutzausrüstungen

8.1 Zu überwachende Parameter

Arbeitsplatzgrenzwerte

Inhaltsstoffe	CAS-Nr.	Werttyp (Art der Exposition)	Zu überwachende Parameter	Grundlage
Rückstandsöle (Erdöl), mit Wasserstoff behandelte	64742-57-0	AGW (Dampf und Aerosole)	5 mg/m ³	DE TRGS 900 (2018-06-07)

SICHERHEITSDATENBLATT

gemäß Verordnung (EG) Nr. 1907/2006 - DE
(Verordnung (EU) 2020/878 der Kommission)

KLÜBER
LUBRICATION

Klüberplex BEM 41-141

Version 2.4 Überarbeitet am: 07.07.2022 Datum der letzten Ausgabe: 25.11.2020 Druckdatum: 08.07.2022
Datum der ersten Ausgabe: 18.02.2014

	Spitzenbegrenzung: Überschreitungsfaktor (Kategorie): 4;(II)
	Weitere Information: Ein Risiko der Fruchtschädigung braucht bei Einhaltung des Arbeitsplatzgrenzwertes und des biologischen Grenzwertes (BGW) nicht befürchtet zu werden

Abgeleitete Expositionshöhe ohne Beeinträchtigung (DNEL) gemäß Verordnung (EG) Nr. 1907/2006:

Stoffname	Anwendungsbereich	Expositionsweg	Mögliche Gesundheitsschäden	Wert
Rückstandsöle (Erdöl), mit Wasserstoff behandelte	Arbeitnehmer	Einatmung	Langzeit - systemische Effekte	2,7 mg/m ³
	Arbeitnehmer	Einatmung	Akut - systemische Effekte	5,6 mg/m ³
	Arbeitnehmer	Hautkontakt	Langzeit - systemische Effekte	1 mg/kg
Dilithiumazelat	Arbeitnehmer	Haut	Langzeit - systemische Effekte	13,5 mg/kg Körpergewicht/Tag
	Arbeitnehmer	Haut	Langzeit - lokale Effekte	0,172 mg/cm ²
Molybdän, Bis(dibutylcarbomodithioato)di- μ -oxodioxodi-, sulfuriert	Arbeitnehmer	Hautkontakt	Langzeit - systemische Effekte	14 mg/kg
	Arbeitnehmer	Einatmung	Langzeit - systemische Effekte	49,3 mg/m ³

Abgeschätzte Nicht-Effekt-Konzentration (PNEC) gemäß Verordnung (EG) Nr. 1907/2006:

Stoffname	Umweltkompartiment	Wert
Dilithiumazelat	Süßwasser	0,023 mg/l
	Meerwasser	0,002 mg/l
Molybdän, Bis(dibutylcarbomodithioato)di- μ -oxodioxodi-, sulfuriert	Süßwasser	0,1 mg/l
	Meerwasser	0,01 mg/l

8.2 Begrenzung und Überwachung der Exposition

Technische Schutzmaßnahmen

kein(e,er)

Persönliche Schutzausrüstung

Augenschutz : Schutzbrille mit Seitenschutz

Handschutz

Material : Nitrilkautschuk

Durchbruchzeit : > 10 min

Schutzindex : Klasse 1

Anmerkungen : Bei längerem oder wiederholtem Kontakt Handschuhe benutzen. Die Durchdringungszeit ist unter anderem abhängig von

SICHERHEITSDATENBLATT

gemäß Verordnung (EG) Nr. 1907/2006 - DE
(Verordnung (EU) 2020/878 der Kommission)

KLÜBER
LUBRICATION

Klüberplex BEM 41-141

Version	Überarbeitet am:	Datum der letzten Ausgabe:	Druckdatum:
2.4	07.07.2022	25.11.2020 Datum der ersten Ausgabe: 18.02.2014	08.07.2022

Material, Dichte und Ausführung des Handschuhs und muss daher im Einzelfall ermittelt werden.
Die ausgewählten Schutzhandschuhe müssen die Spezifikationen der EG-Richtlinie 2016/425 und die davon abgeleitete Norm EN 374 erfüllen.

Haut- und Körperschutz : Körperschutz gemäß dessen Typ, gemäß Konzentration und Menge der gefährlichen Stoffe und gemäß jeweiligem Arbeitsplatz auswählen.

Atemschutz : Nicht erforderlich; außer bei Aerosolbildung.

 Filtertyp : Filtertyp P

Schutzmaßnahmen : Die Art der Schutzausrüstung muss je nach Konzentration und Menge des gefährlichen Stoffes am Arbeitsplatz ausgewählt werden.

ABSCHNITT 9: Physikalische und chemische Eigenschaften

9.1 Angaben zu den grundlegenden physikalischen und chemischen Eigenschaften

Physikalischer Zustand : Paste

Farbe : gelb

Geruch : charakteristisch

Geruchsschwelle : Keine Daten verfügbar

Schmelzpunkt/Schmelzbereich : Keine Daten verfügbar

Siedepunkt/Siedebereich : Keine Daten verfügbar

Entzündbarkeit (fest, gasförmig) : Brennbare Feststoffe

Obere Explosionsgrenze / Obere Entzündbarkeitsgrenze : Keine Daten verfügbar

Untere Explosionsgrenze / Untere Entzündbarkeitsgrenze : Keine Daten verfügbar

Flammpunkt : Nicht anwendbar

Selbstentzündungstemperatur : Keine Daten verfügbar

SICHERHEITSDATENBLATT

gemäß Verordnung (EG) Nr. 1907/2006 - DE
(Verordnung (EU) 2020/878 der Kommission)

KLÜBER
LUBRICATION

Klüberplex BEM 41-141

Version 2.4	Überarbeitet am: 07.07.2022	Datum der letzten Ausgabe: 25.11.2020 Datum der ersten Ausgabe: 18.02.2014	Druckdatum: 08.07.2022
----------------	--------------------------------	---	---------------------------

Zersetzungstemperatur : Keine Daten verfügbar

pH-Wert : Nicht anwendbar

Viskosität
Viskosität, dynamisch : Keine Daten verfügbar
Viskosität, kinematisch : Nicht anwendbar

Löslichkeit(en)
Wasserlöslichkeit : unlöslich
Löslichkeit in anderen Lösungsmitteln : Keine Daten verfügbar

Verteilungskoeffizient: n-Octanol/Wasser : Keine Daten verfügbar

Dampfdruck : < 0,001 hPa (20 °C)

Relative Dichte : 0,88 (20 °C)
Referenzsubstanz: Wasser
Der Wert ist berechnet.

Dichte : 0,88 g/cm³
(20 °C)

Schüttdichte : Keine Daten verfügbar

Relative Dampfdichte : Keine Daten verfügbar

9.2 Sonstige Angaben

Explosive Stoffe/Gemische : Nicht explosiv

Oxidierende Eigenschaften : Keine Daten verfügbar

Selbstentzündung : Keine Daten verfügbar

Verdampfungsgeschwindigkeit : Keine Daten verfügbar

Sublimationspunkt : Keine Daten verfügbar

ABSCHNITT 10: Stabilität und Reaktivität

10.1 Reaktivität

Keine besonders zu erwähnenden Gefahren.

SICHERHEITSDATENBLATT

gemäß Verordnung (EG) Nr. 1907/2006 - DE
(Verordnung (EU) 2020/878 der Kommission)

KLÜBER
LUBRICATION

Klüberplex BEM 41-141

Version	Überarbeitet am:	Datum der letzten Ausgabe: 25.11.2020	Druckdatum:
2.4	07.07.2022	Datum der ersten Ausgabe: 18.02.2014	08.07.2022

10.2 Chemische Stabilität

Stabil unter normalen Bedingungen.

10.3 Möglichkeit gefährlicher Reaktionen

Gefährliche Reaktionen : Keine gefährlichen Reaktionen bekannt bei bestimmungsgemäßem Umgang.

10.4 Zu vermeidende Bedingungen

Zu vermeidende Bedingungen : Keine besonders zu erwähnenden Bedingungen.

10.5 Unverträgliche Materialien

Zu vermeidende Stoffe : Keine besonders zu erwähnenden Stoffe.

10.6 Gefährliche Zersetzungsprodukte

Keine Zersetzung bei bestimmungsgemäßer Lagerung und Anwendung.

ABSCHNITT 11: Toxikologische Angaben

11.1 Angaben zu den Gefahrenklassen im Sinne der Verordnung (EG) Nr. 1272/2008

Akute Toxizität

Produkt:

Akute orale Toxizität : Schätzwert Akuter Toxizität: > 2.000 mg/kg
Methode: Rechenmethode

Akute inhalative Toxizität : Anmerkungen: Keine Informationen verfügbar.

Akute dermale Toxizität : Anmerkungen: Keine Informationen verfügbar.

Inhaltsstoffe:

Dilithiumazelat:

Akute orale Toxizität : LD50 (Ratte): > 300 mg/kg
Methode: OECD Prüfrichtlinie 420
GLP: ja

Akute dermale Toxizität : LD50 (Kaninchen): > 2.000 mg/kg
Bewertung: Der Stoff oder das Gemisch besitzt keine akute dermale Toxizität

Molybdän, Bis(dibutylcarbamodithioato)di- μ -oxodioxodi-, sulfuriert:

Akute orale Toxizität : LD50 (Ratte): > 2.000 mg/kg
Methode: OECD Prüfrichtlinie 420
GLP: ja
Bewertung: Der Stoff oder das Gemisch besitzt keine akute orale Toxizität

Akute inhalative Toxizität : LC50 (Ratte): > 34,4 mg/l

SICHERHEITSDATENBLATT

gemäß Verordnung (EG) Nr. 1907/2006 - DE
(Verordnung (EU) 2020/878 der Kommission)

KLÜBER
LUBRICATION

KLüberplex BEM 41-141

Version	Überarbeitet am:	Datum der letzten Ausgabe: 25.11.2020	Druckdatum:
2.4	07.07.2022	Datum der ersten Ausgabe: 18.02.2014	08.07.2022

Expositionszeit: 4 h
Testatmosphäre: Staub/Nebel

Akute dermale Toxizität : LD50 (Kaninchen): > 10.000 mg/kg

Rückstandsöle (Erdöl), mit Wasserstoff behandelte:

Akute orale Toxizität : LD50 (Ratte): > 5.000 mg/kg
Methode: OECD Prüfrichtlinie 401

Akute dermale Toxizität : LD50 (Ratte): > 5.000 mg/kg
Methode: OECD Prüfrichtlinie 402

Ätz-/Reizwirkung auf die Haut

Produkt:

Anmerkungen : Keine Informationen verfügbar.

Inhaltsstoffe:

Dilithiumazelat:

Bewertung : Keine Hautreizung
Ergebnis : Keine Hautreizung

Molybdän, Bis(dibutylcarbomodithioato)di- μ -oxodioxodi-, sulfuriert:

Bewertung : Keine Hautreizung
Methode : OECD Prüfrichtlinie 439
Ergebnis : Keine Hautreizung
GLP : ja

Rückstandsöle (Erdöl), mit Wasserstoff behandelte:

Spezies : Kaninchen
Bewertung : Keine Hautreizung
Methode : OECD Prüfrichtlinie 404
Ergebnis : Keine Hautreizung

Schwere Augenschädigung/-reizung

Produkt:

Anmerkungen : Keine Informationen verfügbar.

Inhaltsstoffe:

Dilithiumazelat:

Spezies : Kaninchen
Bewertung : Keine Augenreizung
Ergebnis : Keine Augenreizung

Molybdän, Bis(dibutylcarbomodithioato)di- μ -oxodioxodi-, sulfuriert:

SICHERHEITSDATENBLATT

gemäß Verordnung (EG) Nr. 1907/2006 - DE
(Verordnung (EU) 2020/878 der Kommission)

KLÜBER
LUBRICATION

Klüberplex BEM 41-141

Version	Überarbeitet am:	Datum der letzten Ausgabe: 25.11.2020	Druckdatum:
2.4	07.07.2022	Datum der ersten Ausgabe: 18.02.2014	08.07.2022

Spezies : Kaninchen
Bewertung : Keine Augenreizung
Methode : OECD Prüfrichtlinie 405
Ergebnis : Keine Augenreizung
GLP : ja

Rückstandsöle (Erdöl), mit Wasserstoff behandelte:

Spezies : Kaninchen
Bewertung : Keine Augenreizung
Methode : OECD Prüfrichtlinie 405
Ergebnis : Keine Augenreizung

Sensibilisierung der Atemwege/Haut

Produkt:

Anmerkungen : Keine Informationen verfügbar.

Inhaltsstoffe:

Dilithiumazelat:

Bewertung : Verursacht keine Hautsensibilisierung.
Ergebnis : Verursacht keine Hautsensibilisierung.

Molybdän, Bis(dibutylcarbamodithioato)di- μ -oxodioxodi-, sulfuriert:

Spezies : Maus
Bewertung : Verursacht keine Sensibilisierung bei Labortieren.
Methode : OECD Prüfrichtlinie 429
Ergebnis : Verursacht keine Sensibilisierung bei Labortieren.
GLP : ja

Rückstandsöle (Erdöl), mit Wasserstoff behandelte:

Spezies : Meerschweinchen
Bewertung : Verursacht keine Hautsensibilisierung.
Methode : OECD Prüfrichtlinie 406
Ergebnis : Verursacht keine Hautsensibilisierung.

Bewertung : Verursacht keine Atemwegssensibilisierung.
Ergebnis : Verursacht keine Atemwegssensibilisierung.

Keimzell-Mutagenität

Produkt:

Gentoxizität in vitro : Anmerkungen: Keine Daten verfügbar

Gentoxizität in vivo : Anmerkungen: Keine Daten verfügbar

SICHERHEITSDATENBLATT

gemäß Verordnung (EG) Nr. 1907/2006 - DE
(Verordnung (EU) 2020/878 der Kommission)

KLÜBER
LUBRICATION

Klüberplex BEM 41-141

Version	Überarbeitet am:	Datum der letzten Ausgabe: 25.11.2020	Druckdatum:
2.4	07.07.2022	Datum der ersten Ausgabe: 18.02.2014	08.07.2022

Inhaltsstoffe:

Molybdän, Bis(dibutylcarbamodithioato)di- μ -oxodioxodi-, sulfuriert:

Keimzell-Mutagenität- Bewertung : Tests mit Bakterien- oder Säugetierzellkulturen ergaben keinen Hinweis auf mutagene Wirkung.

Karzinogenität

Produkt:

Anmerkungen : Keine Daten verfügbar

Inhaltsstoffe:

Rückstandsöle (Erdöl), mit Wasserstoff behandelte:

Karzinogenität - Bewertung : Nicht als krebserzeugendes Produkt für den Menschen einstuftbar.

Reproduktionstoxizität

Produkt:

Wirkung auf die Fruchtbarkeit : Anmerkungen: Keine Daten verfügbar

Effekte auf die Fötusentwicklung : Anmerkungen: Keine Daten verfügbar

Inhaltsstoffe:

Molybdän, Bis(dibutylcarbamodithioato)di- μ -oxodioxodi-, sulfuriert:

Reproduktionstoxizität - Bewertung : - Fertilität -
Keine Reproduktionstoxizität

Spezifische Zielorgan-Toxizität bei einmaliger Exposition

Inhaltsstoffe:

Dilithiumazelat:

Bewertung : Der Stoff oder das Gemisch ist nicht als zielorgantoxisch, einmalige Exposition, eingestuft.

Spezifische Zielorgan-Toxizität bei wiederholter Exposition

Inhaltsstoffe:

Dilithiumazelat:

Bewertung : Der Stoff oder das Gemisch ist nicht als zielorgantoxisch, wiederholte Exposition, eingestuft.

SICHERHEITSDATENBLATT

gemäß Verordnung (EG) Nr. 1907/2006 - DE
(Verordnung (EU) 2020/878 der Kommission)

KLÜBER
LUBRICATION

KLüberplex BEM 41-141

Version	Überarbeitet am:	Datum der letzten Ausgabe:	Druckdatum:
2.4	07.07.2022	25.11.2020 Datum der ersten Ausgabe: 18.02.2014	08.07.2022

Toxizität bei wiederholter Verabreichung

Produkt:

Anmerkungen : Keine Informationen verfügbar.

Aspirationstoxizität

Produkt:

Keine Informationen verfügbar.

Inhaltsstoffe:

Dilithiumazelat:

Keine Einstufung in Bezug auf Aspirationstoxizität

Molybdän, Bis(dibutylcarbomodithioato)di- μ -oxodioxodi-, sulfuriert:

Keine Einstufung in Bezug auf Aspirationstoxizität

Rückstandsöle (Erdöl), mit Wasserstoff behandelte:

Keine Einstufung in Bezug auf Aspirationstoxizität

11.2 Angaben über sonstige Gefahren

Endokrinschädliche Eigenschaften

Produkt:

Bewertung : Der Stoff/dieses Gemisch enthält keine Bestandteile, die gemäß REACH Artikel 57(f) oder der delegierten Verordnung (EU) 2017/2100 der Kommission oder der delegierten Verordnung (EU) 2018/605 der Kommission in Mengen von 0,1 % oder mehr endokrinschädliche Eigenschaften aufweisen.

Weitere Information

Produkt:

Anmerkungen : Die gegebenen Informationen beruhen auf Daten, die von den Bestandteilen und der Toxizität ähnlicher Produkte stammen.

ABSCHNITT 12: Umweltbezogene Angaben

12.1 Toxizität

Produkt:

Toxizität gegenüber Fischen : Anmerkungen: Keine Daten verfügbar

Toxizität gegenüber Daphnien und anderen wir- : Anmerkungen: Keine Daten verfügbar

SICHERHEITSDATENBLATT

gemäß Verordnung (EG) Nr. 1907/2006 - DE
(Verordnung (EU) 2020/878 der Kommission)

KLÜBER
LUBRICATION

Klüberplex BEM 41-141

Version	Überarbeitet am:	Datum der letzten Ausgabe:	Druckdatum:
2.4	07.07.2022	25.11.2020 Datum der ersten Ausgabe: 18.02.2014	08.07.2022

bellosen Wassertieren

Toxizität gegenüber Algen/Wasserpflanzen : Anmerkungen: Keine Daten verfügbar

Toxizität bei Mikroorganismen : Anmerkungen: Keine Daten verfügbar

Inhaltsstoffe:

Dilithiumazelat:

Toxizität gegenüber Fischen : LC50 (Oncorhynchus mykiss (Regenbogenforelle)): > 100 mg/l
Expositionszeit: 96 h

Toxizität gegenüber Daphnien und anderen wirbellosen Wassertieren : EC50 (Daphnia magna (Großer Wasserfloh)): > 100 mg/l
Expositionszeit: 48 h

Molybdän, Bis(dibutylcarbomodithioato)di- μ -oxodioxodi-, sulfuriert:

Toxizität gegenüber Daphnien und anderen wirbellosen Wassertieren : EC50 (Daphnia magna (Großer Wasserfloh)): > 100 mg/l
Expositionszeit: 48 h
Art des Testes: semistatischer Test

Toxizität gegenüber Algen/Wasserpflanzen : EC50 (Pseudokirchneriella subcapitata (Selenastrum capricornutum)): > 100 mg/l
Expositionszeit: 72 h
Art des Testes: statischer Test

Beurteilung Ökotoxizität

Chronische aquatische Toxizität : Kann für Wasserorganismen schädlich sein, mit langfristiger Wirkung.

Rückstandsöle (Erdöl), mit Wasserstoff behandelte:

Toxizität gegenüber Fischen : LC50 (Pimephales promelas (fettköpfige Elritze)): > 100 mg/l
Expositionszeit: 96 h
Art des Testes: statischer Test

Toxizität gegenüber Daphnien und anderen wirbellosen Wassertieren : EC50 (Daphnia magna (Großer Wasserfloh)): > 10.000 mg/l
Expositionszeit: 48 h
Art des Testes: Immobilisierung

12.2 Persistenz und Abbaubarkeit

Produkt:

Biologische Abbaubarkeit : Anmerkungen: Keine Daten verfügbar

Physikalisch-chemische Beseitigung : Anmerkungen: Keine Daten verfügbar

SICHERHEITSDATENBLATT

gemäß Verordnung (EG) Nr. 1907/2006 - DE
(Verordnung (EU) 2020/878 der Kommission)

KLÜBER
LUBRICATION

KLüberplex BEM 41-141

Version	Überarbeitet am:	Datum der letzten Ausgabe: 25.11.2020	Druckdatum:
2.4	07.07.2022	Datum der ersten Ausgabe: 18.02.2014	08.07.2022

Inhaltsstoffe:

Molybdän, Bis(dibutylcarbomodithioato)di- μ -oxodioxodi-, sulfuriert:

Biologische Abbaubarkeit : Ergebnis: Nicht leicht biologisch abbaubar.
Biologischer Abbau: 0 %
Expositionszeit: 28 d
Methode: OECD- Prüfrichtlinie 301
GLP: ja

Rückstandsöle (Erdöl), mit Wasserstoff behandelte:

Biologische Abbaubarkeit : Ergebnis: Nicht leicht biologisch abbaubar

12.3 Bioakkumulationspotenzial

Produkt:

Bioakkumulation : Anmerkungen: Diese Mischung enthält keine Substanzen, die persistent, bioakkumulierbar und toxisch sind (PBT).
Diese Mischung enthält keine Substanzen, die sehr persistent und sehr bioakkumulierbar sind (vPvB).

Inhaltsstoffe:

Dilithiumazelat:

Bioakkumulation : Biokonzentrationsfaktor (BCF): 3,0

Verteilungskoeffizient: n-
Octanol/Wasser : log Pow: -3,56

Molybdän, Bis(dibutylcarbomodithioato)di- μ -oxodioxodi-, sulfuriert:

Verteilungskoeffizient: n-
Octanol/Wasser : log Pow: 6,24 - 7,28

12.4 Mobilität im Boden

Produkt:

Mobilität : Anmerkungen: Keine Daten verfügbar

Verteilung zwischen den
Umweltkompartimenten : Anmerkungen: Keine Daten verfügbar

12.5 Ergebnisse der PBT- und vPvB-Beurteilung

Produkt:

Bewertung : Dieser Stoff/diese Mischung enthält keine Komponenten in Konzentrationen von 0,1 % oder höher, die entweder als persistent, bioakkumulierbar und toxisch (PBT) oder sehr persistent und sehr bioakkumulierbar (vPvB) eingestuft sind.

SICHERHEITSDATENBLATT

gemäß Verordnung (EG) Nr. 1907/2006 - DE
(Verordnung (EU) 2020/878 der Kommission)

KLÜBER
LUBRICATION

Klüberplex BEM 41-141

Version	Überarbeitet am:	Datum der letzten Ausgabe:	Druckdatum:
2.4	07.07.2022	25.11.2020 Datum der ersten Ausgabe: 18.02.2014	08.07.2022

12.6 Endokrinschädliche Eigenschaften

Produkt:

Bewertung : Der Stoff/dieses Gemisch enthält keine Bestandteile, die gemäß REACH Artikel 57(f) oder der delegierten Verordnung (EU) 2017/2100 der Kommission oder der delegierten Verordnung (EU) 2018/605 der Kommission in Mengen von 0,1 % oder mehr endokrinschädliche Eigenschaften aufweisen.

12.7 Andere schädliche Wirkungen

Produkt:

Sonstige ökologische Hinweise : Angaben zur Ökologie liegen nicht vor.

ABSCHNITT 13: Hinweise zur Entsorgung

13.1 Verfahren der Abfallbehandlung

Produkt : Das Eindringen des Produkts in die Kanalisation, in Wasserläufe oder in den Erdboden soll verhindert werden.

Die Abfallschlüsselnummer soll vom Verbraucher, aufgrund des Verwendungszwecks des Produkts, festgelegt werden.

Verunreinigte Verpackungen : Nicht ordnungsgemäß entleerte Gebinde sind wie das ungebrauchte Produkt zu entsorgen.
Abfall oder verbrauchte Behälter gemäss örtlichen Vorschriften entsorgen.

Die folgenden Abfallschlüsselnummern sind nur als Empfehlung gedacht:

Abfallschlüssel-Nr. : gebrauchtes Produkt, nicht gebrauchtes Produkt
12 01 12*, gebrauchte Wachse und Fette

ungereinigte Verpackung
15 01 10, Verpackungen, die Rückstände gefährlicher Stoffe enthalten oder durch gefährliche Stoffe verunreinigt sind

ABSCHNITT 14: Angaben zum Transport

14.1 UN-Nummer oder ID-Nummer

ADN : Nicht als Gefahrgut eingestuft

ADR : Nicht als Gefahrgut eingestuft

RID : Nicht als Gefahrgut eingestuft

SICHERHEITSDATENBLATT

gemäß Verordnung (EG) Nr. 1907/2006 - DE
(Verordnung (EU) 2020/878 der Kommission)

KLÜBER
LUBRICATION

Klüberplex BEM 41-141

Version 2.4	Überarbeitet am: 07.07.2022	Datum der letzten Ausgabe: 25.11.2020 Datum der ersten Ausgabe: 18.02.2014	Druckdatum: 08.07.2022
----------------	--------------------------------	---	---------------------------

IMDG : Nicht als Gefahrgut eingestuft

IATA : Nicht als Gefahrgut eingestuft

14.2 Ordnungsgemäße UN-Versandbezeichnung

ADN : Nicht als Gefahrgut eingestuft

ADR : Nicht als Gefahrgut eingestuft

RID : Nicht als Gefahrgut eingestuft

IMDG : Nicht als Gefahrgut eingestuft

IATA : Nicht als Gefahrgut eingestuft

14.3 Transportgefahrenklassen

ADN : Nicht als Gefahrgut eingestuft

ADR : Nicht als Gefahrgut eingestuft

RID : Nicht als Gefahrgut eingestuft

IMDG : Nicht als Gefahrgut eingestuft

IATA : Nicht als Gefahrgut eingestuft

14.4 Verpackungsgruppe

ADN : Nicht als Gefahrgut eingestuft

ADR : Nicht als Gefahrgut eingestuft

RID : Nicht als Gefahrgut eingestuft

IMDG : Nicht als Gefahrgut eingestuft

IATA (Fracht) : Nicht als Gefahrgut eingestuft

IATA (Passagier) : Nicht als Gefahrgut eingestuft

14.5 Umweltgefahren

ADN : Nicht als Gefahrgut eingestuft

ADR : Nicht als Gefahrgut eingestuft

RID : Nicht als Gefahrgut eingestuft

IMDG : Nicht als Gefahrgut eingestuft

14.6 Besondere Vorsichtsmaßnahmen für den Verwender

Nicht anwendbar

14.7 Massengutbeförderung auf dem Seeweg gemäß IMO-Instrumenten

Anmerkungen : Auf Produkt im Lieferzustand nicht zutreffend.

ABSCHNITT 15: Rechtsvorschriften

15.1 Vorschriften zu Sicherheit, Gesundheits- und Umweltschutz/spezifische Rechtsvorschriften für den Stoff oder das Gemisch

SICHERHEITSDATENBLATT

gemäß Verordnung (EG) Nr. 1907/2006 - DE
(Verordnung (EU) 2020/878 der Kommission)

KLÜBER
LUBRICATION

Klüberplex BEM 41-141

Version	Überarbeitet am:	Datum der letzten Ausgabe:	Druckdatum:
2.4	07.07.2022	25.11.2020 Datum der ersten Ausgabe: 18.02.2014	08.07.2022

- REACH - Beschränkungen der Herstellung, des Inverkehrbringens und der Verwendung bestimmter gefährlicher Stoffe, Gemische und Erzeugnisse (Anhang XVII) : Nicht anwendbar
- REACH - Liste der für eine Zulassung in Frage kommenden besonders besorgniserregenden Stoffe (Artikel 59). (EU SVHC) : Dieses Produkt enthält keine besonders besorgniserregenden Stoffe (REACH-Verordnung (EG) Nr. 1907/2006, Artikel 57).
- REACH - Verzeichnis der zulassungspflichtigen Stoffe (Anhang XIV) (EU. REACH-Annex XIV) : Nicht anwendbar
- Verordnung (EG) Nr. 1005/2009 über Stoffe, die zum Abbau der Ozonschicht führen (EC 1005/2009) : Nicht anwendbar
- Verordnung (EU) 2019/1021 über persistente organische Schadstoffe (Neufassung) (EU POP) : Nicht anwendbar
- Verordnung (EG) Nr. 649/2012 des Europäischen Parlaments und des Rates über die Aus- und Einfuhr gefährlicher Chemikalien (EU PIC) : Nicht anwendbar
- Seveso III: Richtlinie 2012/18/EU des Europäischen Parlaments und des Rates zur Beherrschung der Gefahren schwerer Unfälle mit gefährlichen Stoffen. : Nicht anwendbar
- Wassergefährdungsklasse : WGK 1 schwach wassergefährdend
Einstufung nach AwSV, Anlage 1 (5.2)
- TA Luft : Gesamtstaub:
Sonstige: 13,32 %
- Staubförmige anorganische Stoffe:
Nicht anwendbar
Dampf- oder gasförmige anorganische Stoffe:
Nicht anwendbar
Organische Stoffe:
Anteil Klasse 1: < 0,01 %
Sonstige: 86,68 %
- Krebserzeugende Stoffe:
Nicht anwendbar
Erbgutverändernd:
Nicht anwendbar
Reproduktionstoxisch:
Nicht anwendbar

SICHERHEITSDATENBLATT

gemäß Verordnung (EG) Nr. 1907/2006 - DE
(Verordnung (EU) 2020/878 der Kommission)



Klüberplex BEM 41-141

Version	Überarbeitet am:	Datum der letzten Ausgabe:	Druckdatum:
2.4	07.07.2022	25.11.2020 Datum der ersten Ausgabe: 18.02.2014	08.07.2022

Flüchtige organische Verbindungen : Richtlinie 2010/75/EU des Europäischen Parlaments und des Rates vom 24. November 2010 über Industrieemissionen (integrierte Vermeidung und Verminderung der Umweltverschmutzung)
Nicht anwendbar

15.2 Stoffsicherheitsbeurteilung

Keine Informationen verfügbar.

ABSCHNITT 16: Sonstige Angaben

Volltext der H-Sätze

H302 : Gesundheitsschädlich bei Verschlucken.
H413 : Kann für Wasserorganismen schädlich sein, mit langfristiger Wirkung.

Volltext anderer Abkürzungen

Anmerkung L : Die harmonisierte Einstufung als karzinogen wird vorgenommen, es sei denn, es kann nachgewiesen werden, dass der Stoff weniger als 3 % Dimethylsulfoxid-Extrakt, gemessen nach dem Verfahren IP 346 („Bestimmung der polyzyklischen Aromate in nicht verwendeten Schmierölen und asphaltenfreien Erdölfractionen - Dimethylsulfoxid-Extraktion- Brechungsindex-Methode“, Institute of Petroleum, London), enthält; in diesem Fall ist auch für diese Gefahrenklasse eine Einstufung nach Titel II dieser Verordnung vorzunehmen.
DE TRGS 900 : Deutschland. TRGS 900 - Arbeitsplatzgrenzwerte
DE TRGS 900 / AGW : Arbeitsplatzgrenzwert

ADN - Europäisches Übereinkommen über die internationale Beförderung gefährlicher Güter auf Binnenwasserstrassen; ADR - Übereinkommen über die internationale Beförderung gefährlicher Güter auf der Straße; AIIC - Australisches Verzeichnis von Industriechemikalien; ASTM - Amerikanische Gesellschaft für Werkstoffprüfung; bw - Körpergewicht; CLP - Verordnung über die Einstufung, Kennzeichnung und Verpackung von Stoffen, Verordnung (EG) Nr 1272/2008; CMR - Karzinogener, mutagener oder reproduktiver Giftstoff; DIN - Norm des Deutschen Instituts für Normung; DSL - Liste heimischer Substanzen (Kanada); ECHA - Europäische Chemikalienbehörde; EC-Nummer - Nummer der Europäischen Gemeinschaft; ECx - Konzentration verbunden mit x % Reaktion; ELx - Beladungsrate verbunden mit x % Reaktion; EmS - Notfallplan; ENCS - Vorhandene und neue chemische Substanzen (Japan); ErCx - Konzentration verbunden mit x % Wachstumsgeschwindigkeit; GHS - Global harmonisiertes System; GLP - Gute Laborpraxis; IARC - Internationale Krebsforschungsagentur; IATA - Internationale Luftverkehrs-Vereinigung; IBC - Internationaler Code für den Bau und die Ausrüstung von Schiffen zur Beförderung gefährlicher Chemikalien als Massengut; IC50 - Halbmaximale Hemmstoffkonzentration; ICAO - Internationale Zivilluftfahrt-Organisation; IECSC - Verzeichnis der in China vorhandenen chemischen Substanzen; IMDG - Code – Internationaler Code für die Beförderung gefährlicher Güter mit Seeschiffen; IMO - Internationale Seeschiffahrtsorganisation; ISHL - Gesetz- über Sicherheit und

SICHERHEITSDATENBLATT

gemäß Verordnung (EG) Nr. 1907/2006 - DE
(Verordnung (EU) 2020/878 der Kommission)



Klüberplex BEM 41-141

Version	Überarbeitet am:	Datum der letzten Ausgabe: 25.11.2020	Druckdatum:
2.4	07.07.2022	Datum der ersten Ausgabe: 18.02.2014	08.07.2022

Gesundheitsschutz am Arbeitsplatz (Japan); ISO - Internationale Organisation für Normung; KECI - Verzeichnis der in Korea vorhandenen Chemikalien; LC50 - Lethale Konzentration für 50 % einer Versuchspopulation; LD50 - Lethale Dosis für 50 % einer Versuchspopulation (mittlere lethale Dosis); MARPOL - Internationales Übereinkommen zur Verhütung der Meeresverschmutzung durch Schiffe; n.o.s. - nicht anderweitig genannt; NO(A)EC - Konzentration, bei der keine (schädliche) Wirkung erkennbar ist; NO(A)EL - Dosis, bei der keine (schädliche) Wirkung erkennbar ist; NOELR - Keine erkennbare Effektladung; NZIoC - Neuseeländisches Chemikalienverzeichnis; OECD - Organisation für wirtschaftliche Zusammenarbeit und Entwicklung; OPPTS - Büro für chemische Sicherheit und Verschmutzungsverhütung (OSCP); PBT - Persistente, bioakkumulierbare und toxische Substanzen; PICCS - Verzeichnis der auf den Philippinen vorhandenen Chemikalien und chemischen Substanzen; (Q)SAR - (Quantitative) Struktur-Wirkungsbeziehung; REACH - Verordnung (EG) Nr. 1907/2006 des Europäischen Parlaments und des Rats bezüglich der Registrierung, Bewertung, Genehmigung und Restriktion von Chemikalien; RID - Regelung zur internationalen Beförderung gefährlicher Güter im Schienenverkehr; SADT - Selbstbeschleunigende Zersetzungstemperatur; SDS - Sicherheitsdatenblatt; SVHC - besonders besorgniserregender Stoff; TCSI - Verzeichnis der in Taiwan vorhandenen chemischen Substanzen; TECL - Thailand Lagerbestand Vorhandener Chemikalien; TRGS - Technischen Regeln für Gefahrstoffe; TSCA - Gesetz zur Kontrolle giftiger Stoffe (Vereinigte Staaten); UN - Vereinte Nationen; vPvB - Sehr persistent und sehr bioakkumulierbar

Weitere Information

Dieses Sicherheitsdatenblatt gilt nur für original verpackte und bezeichnete Ware. Die enthaltenen Informationen dürfen ohne unsere ausdrückliche schriftliche Genehmigung nicht vervielfältigt oder verändert werden. Jegliche Weiterleitung dieses Dokuments ist nur in dem gesetzlich geforderten Ausmaß gestattet. Eine darüberhinausgehende, insbesondere öffentliche, Verbreitung unserer Sicherheitsdatenblätter (z.B. als Download im Internet) ist ohne unsere ausdrückliche schriftliche Genehmigung nicht gestattet. Wir stellen unseren Kunden entsprechend den gesetzlichen Regelungen geänderte Sicherheitsdatenblätter zur Verfügung. Es liegt in der Verantwortung des Kunden, Sicherheitsdatenblätter und eventuelle Änderungen daran gemäß den gesetzlichen Vorgaben an seine eigenen Kunden, Mitarbeiter und sonstige Verwender des Produktes weiterzugeben. Für die Aktualität der Sicherheitsdatenblätter, die Verwender von Dritten erhalten, übernehmen wir keine Gewähr. Alle Informationen und Anweisungen in diesem Sicherheitsdatenblatt wurden nach bestem Wissen erstellt und basieren auf dem Stand der Technik am Tage der Herausgabe. Die gemachten Angaben sollen das Produkt im Hinblick auf die erforderlichen Sicherheitsmaßnahmen beschreiben; sie stellen keine Zusicherung von Eigenschaften oder Garantie der Eignung des Produktes für den Einzelfall dar und begründen kein vertragliches Rechtsverhältnis. Das Vorhandensein eines Sicherheitsdatenblatts für einen bestimmten Rechtsraum bedeutet nicht zwangsläufig, dass die Einfuhr oder die Verwendung innerhalb dieses Rechtsraumes gesetzlich zulässig ist. Bei Fragen wenden Sie sich bitte an Ihren zuständigen Vertriebskontakt oder den autorisierten Handelspartner.

Produktbezeichnung: MOBIL SHC GREASE 460 WT
Überarbeitet am: 22. Dezember 2022
Revisionsnummer: 2.00
Seite 1 von 14

EG-SICHERHEITSDATENBLATT

ABSCHNITT 1	BEZEICHNUNG DES STOFFES BZW. DES GEMISCHES UND DES UNTERNEHMENS
--------------------	--

Dieses Sicherheitsdatenblatt entspricht den gesetzlichen Bestimmungen in Deutschland.

1.1. PRODUKTIDENTIFIKATOR

Produktbezeichnung: MOBIL SHC GREASE 460 WT
Produktbeschreibung: Synthesegrundstoffe und Additive
Produktschlüssel: 2015A0209710, 643932-00

1.2. RELEVANTE IDENTIFIZIERTE VERWENDUNGEN DES STOFFES ODER DES GEMISCHES UND VERWENDUNGEN, VON DENEN ABGERATEN WIRD

Vorgesehene Verwendung: Fett

Verwendungen, von denen abgeraten wird: Keine, wenn nicht an anderer Stelle in diesem Sicherheitsdatenblatt angegeben.

1.3. ANGABEN DES LIEFERANTEN DES SICHERHEITSDATENBLATTS

Lieferant: ExxonMobil Petroleum & Chemical BV
POLDERDIJKWEG
B-2030 Antwerpen
Belgien

Produkttechnische Information (ESSO Deutschland GmbH als inländische Kontaktperson der EMPC):	0800 7522584
Telefonnummer des Lieferanten:	0800 7522584
Sicherheitsdatenblatt Internetadresse:	www.msds.exxonmobil.com
E-Mail (Kontakt für MSDS):	SDS.DE@EXXONMOBIL.COM
Lieferant/ Registrant:	(BE) +32 3 790 3111

1.4. NOTRUFNUMMER

24-Stunden-Notruf: + (49)-69643580409 (CHEMTREC)
Toxzentrum: 030-30686 790 (Giftnotruf Berlin)

ABSCHNITT 2	MÖGLICHE GEFAHREN
--------------------	--------------------------

2.1. EINSTUFUNG DES STOFFES ODER GEMISCHES

Einstufung gemäß Verordnung (EG) Nr. 1272/2008

Nicht eingestuft

Produktbezeichnung: MOBIL SHC GREASE 460 WT
 Überarbeitet am: 22. Dezember 2022
 Revisionsnummer: 2.00
 Seite 2 von 14

2.2. KENNZEICHNUNGSELEMENTE

Kennzeichnungselemente nach Verordnung (EG) Nr. 1272/2008

Gefahrenhinweise

Ergänzende:

EUH210: Sicherheitsdatenblatt auf Anfrage erhältlich.

EUH208: Enthält: 5-NONYL-SALICYLALDOXIM, ALKENYLBERNSTEINSÄUREANHYDRID Kann allergische Reaktionen hervorrufen.

2.3. ANDERE GEFAHREN

Physikalische-chemische Gefahren:

Keine bedeutenden Gefahren.

Gesundheitsgefahren:

Injektion unter die Haut mit hohem Druck kann schwere Schäden verursachen. Übermäßige Exposition kann zu Reizungen der Augen, Haut oder Atemwege führen.

Umweltgefahren:

Keine bedeutenden Gefahren. Das Produkt erfüllt nicht die PBT- oder vPvB-Kriterien gemäß Anhang XIII der REACH-Verordnung.

Endokrinschädigende Eigenschaften:

Enthält keine Substanzen mit bekannten endokrinschädigenden Eigenschaften.

ABSCHNITT 3 ZUSAMMENSETZUNG / ANGABEN ZU BESTANDTEILEN

3.1. STOFFE Nicht anwendbar. Das Produkt ist als Gemisch eingestuft.

3.2. GEMISCHE

Das Produkt ist als Gemisch eingestuft.

Meldepflichtige gefährliche Stoffe, die die Einstufungskriterien und/oder eine Expositionsgrenze (OEL) erfüllen

Name	CAS#	EG Nr.	Registrierung#	Konzentration *	GHS/CLP Einstufung	Spezifische Konzentrationsgrenzwerte, M-Faktoren und ATEs
2-HYDROXY-5-NONYL(VERZWEIGT)-BENZALDEHYD OXIM	174333-80-3	605-717-8	01-2119486798-12	0.1 - < 0.3%	Aquatic Acute 1 H400 (M factor 10), Aquatic Chronic 1 H410 (M factor 10), Repr. 1B H360D, Repr. 1B H360F, Skin Sens. 1A	Aquatic Acute 1 H400 (M factor 10) .25875% ≤ C ≤ 100%, Aquatic Chronic 1 H410 (M factor 10) .25875% ≤ C ≤

Produktbezeichnung: MOBIL SHC GREASE 460 WT

Überarbeitet am: 22. Dezember 2022

Revisionsnummer: 2.00

Seite 3 von 14

					H317, Skin Irrit. 2 H315, Eye Dam. 1 H318	100%, Skin Sens. 1A H317 .25875% ≤ C ≤ 100%
ALKENYLBERN STEINSÄUREAN HYDRID	19780-11-1	243-296-9	01-2119980547-24	0.1 - < 1%	Skin Irrit. 2 H315, Eye Irrit. 2 H319, Skin Sens. 1A H317	Skin Sens. 1A H317 .5175% ≤ C ≤ 100%
DILITHIUM ADIPAT	18621-94-8	242-449-7	01-2120116611-70	1 - < 5%	[Aquatic Acute 3 H402], Acute Tox. 4 H302	-
LITHIUMHYDRO XID- MONOHYDRAT	1310-65-2	215-183-4	01-2119560576-31	0.1 - < 1%	Acute Tox. 4 H302, Skin Corr. 1B H314	-

Hinweis - jede Einstufung in Klammern ist ein GHS-Modul, das von der EU in der CLP-Verordnung (Nr. 1272/2008) nicht angenommen wurde und demnach in der EU oder in nicht EU-Ländern, die die CLP-Verordnung eingeführt haben, nicht anwendbar ist, und nur zu Informationszwecken gezeigt wird.

* Alle Konzentrationen sind als Gewichtsprozente angegeben, wenn das Produkt kein Gas ist. Gaskonzentrationen werden in Volumenprozenten angegeben.

Hinweis: Siehe Abschnitt 16 im Sicherheitsdatenblatt für den vollständigen Wortlaut der Gefahrenbezeichnungen.

ABSCHNITT 4 ERSTE-HILFE-MASSNAHMEN

4.1. BESCHREIBUNG DER ERSTE-HILFE-MASSNAHMEN

INHALATION

Unter normalen beabsichtigten Gebrauchsbedingungen wird von diesem Material keine Gefahr durch Einatmen erwartet.

HAUTKONTAKT

Kontaktstellen mit Wasser und Seife waschen. Verschmutzte Kleidung entfernen. Verschmutzte Kleidung vor der Wiederverwendung waschen. Wenn das Produkt in oder unter die Haut oder in einen Körperteil injiziert wurde, sollte die Person unabhängig vom Aussehen oder der Größe der Wunde sofort von einem Arzt als chirurgischer Notfall begutachtet werden. Obwohl Symptome durch Injektion bei hohem Druck zunächst minimal oder nicht vorhanden sein können, kann die frühe chirurgische Behandlung innerhalb der ersten Stunden den endgültigen Umfang der Verletzung beträchtlich verringern.

AUGENKONTAKT

Gründlich mit Wasser spülen. Wenn Reizungen auftreten, ärztliche Hilfe herbeiziehen.

EINNAHME

Erste Hilfe ist normalerweise nicht erforderlich. Bei Unwohlsein medizinische Hilfe in Anspruch nehmen.

4.2. WICHTIGSTE AKUT UND VERZÖGERT AUFTRETENDE SYMPTOME UND AUSWIRKUNGEN

Kopfschmerzen, Schwindel, Müdigkeit, Übelkeit und andere Auswirkungen auf das ZNS. Lokale Nekrose, durch verzögertes Auftreten von Schmerzen und Gewebeschädigung ein paar Stunden nach der Injektion belegt.

4.3. INDIKATION FÜR SOFORTIGE ÄRZTLICHE VERSORGUNG UND ERFORDERLICHE SPEZIELLE

Produktbezeichnung: MOBIL SHC GREASE 460 WT
Überarbeitet am: 22. Dezember 2022
Revisionsnummer: 2.00
Seite 4 von 14

BEHANDLUNG

Es ist nicht notwendig und wird nicht erwartet, dass bestimmte Mittel zur speziellen und sofortigen medizinischen Behandlung am Arbeitsplatz vorhanden sind.

ABSCHNITT 5 MASSNAHMEN ZUR BRANDBEKÄMPFUNG

5.1. LÖSCHMITTEL

Geeignete Löschmittel: Zum Löschen Wasserdampf, Schaum, Pulver- oder Kohlendioxid-Feuerlöscher verwenden

Ungeeignete Löschmittel: Direkter Wasserstrahl

5.2. BESONDERE VOM STOFF ODER GEMISCH AUSGEHENDE GEFAHREN

Gefährliche Verbrennungsprodukte: Aldehyde, Produkte unvollständiger Verbrennung, Kohlenstoffoxide, Rauch, Dunst, Schwefeloxide

5.3. HINWEISE FÜR DIE BRANDBEKÄMPFUNG

Anleitungen zur Brandbekämpfung: Das Gebiet evakuieren. Abfließende Feuerlöschmaterialien oder deren Verdünnungen nicht in Gewässer, Abwasserkanäle oder Trinkwasserreservoirs gelangen lassen. Feuerwehrleute müssen eine Standardschutzausrüstung verwenden, einschliesslich, Helme mit Gesichtsschutz und umluftunabhängige Atemschutzgeräte (SCBA). Mit einem Wasserdampf dem Feuer ausgesetzte Oberflächen kühlen und Arbeiter schützen.

ENTFLAMMBARKEITSEIGENSCHAFTEN

Flammpunkt [Verfahren]: >204°C (400°F) [Schätzung für Öl, ASTM D-92 (COC)]

Obere/Untere Flammpunktgrenzen (Vol.-% in Luft ca.): Obere Expl. Grenze: Keine Daten vorhanden
Untere Expl. Grenze: Keine Daten vorhanden

Selbstentzündungstemperatur: Keine Daten vorhanden

ABSCHNITT 6 MASSNAHMEN BEI UNBEABSICHTIGTER FREISETZUNG

6.1. PERSÖNLICHE VORSICHTSMASSNAHMEN, SCHUTZAUSRÜSTUNG UND SICHERHEITSMASSNAHMEN

BENACHRICHTIGUNGSVERFAHREN

Im Fall eines Austretens oder von unbeabsichtigtem Freisetzen benachrichtigen Sie die zuständigen Behörden gemäß aller zutreffenden Bestimmungen.

SCHUTZMASSNAHMEN

Kontakt mit dem ausgetretenen Material vermeiden. Siehe Abschnitt 5 für Informationen zur Feuerabwehr. Bei signifikanten Gefahren siehe den Abschnitt Mögliche Gefahren. Für Ratschläge zur Ersten Hilfe siehe Abschnitt 4. Für Ratschläge zu minimalen Anforderungen an die persönliche Schutzausrüstung siehe Abschnitt 8. Zusätzliche Schutzmaßnahmen können abhängig von den spezifischen Bedingungen und/oder der Expertenbeurteilung des Ersthelfers notwendig sein.

6.2. UMWELTSCHUTZMASSNAHMEN

Eindringen in Wasserläufe, Abwasserkanäle, Keller oder geschlossene Bereiche verhindern.

6.3. METHODEN UND MATERIALIEN FÜR EINDÄMMUNG UND REINIGUNG

Produktbezeichnung: MOBIL SHC GREASE 460 WT
 Überarbeitet am: 22. Dezember 2022
 Revisionsnummer: 2.00
 Seite 5 von 14

Freisetzung zu Land: Verschüttetes Material mit Schaufeln in einen geeigneten Behälter zum Recycling oder zur Entsorgung füllen.

Freisetzung in Wasser: Die Austrittsstelle abdichten, soweit dies ohne Gefahr möglich ist. Das verschüttete Material sofort mit Sperren eindämmen. Anderen Schiffsverkehr warnen. Von der Oberfläche abschöpfen.

Empfehlungen beim Austritt im Wasser oder auf dem Land beruhen auf den wahrscheinlichsten Unfallszenarien für diese Substanz. Geographische Bedingungen, Wind, Temperatur (und im Fall von Austritten im Wasser) Wellen und Strömungsrichtung und -geschwindigkeit können die zu ergreifenden Maßnahmen wesentlich beeinflussen. Daher sollten örtliche Experten zu Rate gezogen werden. Hinweis: Örtliche Richtlinien können zu ergreifende Maßnahmen vorschreiben oder begrenzen.

6.4. VERWEIS AUF ANDERE ABSCHNITTE
 siehe Abschnitte 8 und 13

ABSCHNITT 7 HANDHABUNG UND LAGERUNG

7.1. VORSICHTSMASSNAHMEN ZUR SICHEREN HANDHABUNG

Allen persönlichen Kontakt vermeiden. Kleine Austritte und Lecks verhindern, um Rutschgefahr zu vermeiden.

Statischer Akkumulator: Dieses Material ist kein statischer Akkumulator.

7.2. BEDINGUNGEN ZUR SICHEREN LAGERUNG UNTER BERÜCKSICHTIGUNG VON UNVERTRÄGLICHKEITEN

Nicht in offenen oder unbeschrifteten Behältern lagern.

7.3. SPEZIFISCHE ENDANWENDUNGEN

Abschnitt 1 informiert über identifizierte Verwendungen. Keine branchen- oder sektorspezifischen Leitlinien verfügbar.

ABSCHNITT 8 EXPOSITIONSBEGRENZUNG UND PERSÖNLICHE SCHUTZAUSRÜSTUNG

8.1. STEUERPARAMETER

EXPOSITIONSGRENZWERTE

Expositionsgrenzwerte / Richtwerte (Anmerkung: Expositionsgrenzwerte sind absolut)

Substanzbezeichnung	Form	Grenzwert / Norm		Hinweis	Quelle
LITHIUMHYDROXID-MONOHYDRAT		Spitzengrenzwert	1 mg/m ³		OARS WEEL

Hinweis: Informationen über empfohlene Überwachungsverfahren können von den zuständigen Ämtern und Instituten eingeholt werden:

Berufsgenossenschaftliches Institut für Arbeitssicherheit (BGIA)

8.2. EXPOSITIONSBEGRENZUNG

Produktbezeichnung: MOBIL SHC GREASE 460 WT

Überarbeitet am: 22. Dezember 2022

Revisionsnummer: 2.00

Seite 6 von 14

TECHNISCHE SCHUTZEINRICHTUNGEN

Das notwendige Schutzausmaß und die Art der technischen Maßnahmen hängen von den potentiellen Expositionsbedingungen ab. Mögliche technische Maßnahmen:

Keine besonderen Anforderungen unter normalen Anwendungsbedingungen und bei ausreichender Lüftung.

PERSÖNLICHE SCHUTZAUSRÜSTUNG

Die Wahl der persönlichen Schutzausrüstung hängt von den potentiellen Expositionsbedingungen ab, z.B. Verfahren, Handhabungsart, Konzentration und Lüftung. Die unten aufgeführten Informationen über die Wahl der Schutzausrüstung beim Gebrauch dieses Materials gehen von beabsichtigtem normalem Gebrauch aus.

Atemschutz: Wenn durch technische Maßnahmen die Schadstoffkonzentration in der Luft nicht auf einem für die Gesundheit der Arbeitskräfte hinreichenden Stand gehalten werden kann, kann ein zugelassener Atemschutz angebracht sein. Soweit zutreffend, müssen Wahl, Gebrauch und Wartung des Atemschutzes den Vorschriften entsprechen. Zu den für diese Substanz geeigneten Atemschutzgeräten gehören:

Unter gewöhnlichen Anwendungsbedingungen und mit ausreichender Belüftung ist normalerweise keine Schutzkleidung erforderlich.

Verwenden Sie bei hohen Konzentrationen in der Luft ein zugelassenes Druckschlauchgerät. Schlauchgeräte mit einem Selbstretter können angebracht sein bei zu geringem Sauerstoffgehalt, wenn gefährliche Schadstoffkonzentrationen nicht wahrgenommen werden können, oder die Kapazität / Zulassung von Filtergeräten nicht ausreichend ist.

Handschutz: Spezielle Informationen über Handschuhe basieren auf der veröffentlichten Literatur und den Daten der Handschuhhersteller. Die Angemessenheit der Handschuhe und die Durchdringungszeiten können aufgrund der besonderen Anwendungsbedingungen unterschiedlich sein. Für besondere Hinweise zur Auswahl der Handschuhe und den Durchdringungszeiten wenden Sie sich bitte an den Handschuhhersteller. Die Handschuhe sollten geprüft und ersetzt werden, wenn sie Verschleiß zeigen oder beschädigt sind. Zu den für diese Substanz geeigneten Handschuhtypen gehören:

Es werden chemikalienbeständige Handschuhe empfohlen. Nitril, Minimum 0.38 mm Dicke oder vergleichbares Schutzbarrieren-Material mit einem hohen Leistungsniveau für kontinuierliche Kontaktbedingungen, Permeationsdurchbruchzeit von mindestens 480 Minuten in Übereinstimmung mit den CEN Standards EN 420 und EN 374.

Augenschutz: Wenn Kontakt wahrscheinlich ist, wird eine Schutzbrille mit Seitenschutz empfohlen.

Haut- und Körperschutz: Spezielle Informationen über Kleidung beruhen auf der veröffentlichten Literatur und den Daten der Hersteller. Zu den für dieses Material geeigneten Schutzkleidungen gehören:

Es wird chemikalien-/ölbeständige Kleidung empfohlen.

Spezifische Hygienemaßnahmen: Immer gute persönliche Hygiene einhalten, wie das Waschen nach dem Umgang mit dem Material sowie vor dem Essen, Trinken und/oder Rauchen. Arbeitskleidung und Schutzausrüstung regelmäßig reinigen, um Verunreinigungen zu entfernen. Kontaminierte Kleidung und Fußbekleidung, die nicht gesäubert werden kann, entsorgen. Für Ordnung und Sauberkeit sorgen.

BEGRENZUNG UND ÜBERWACHUNG DER UMWELTEXPOSITION

Die geltenden Umweltrichtlinien einhalten, die die Einleitung in Luft, Wasser und Boden begrenzen. Zum

Produktbezeichnung: MOBIL SHC GREASE 460 WT
Überarbeitet am: 22. Dezember 2022
Revisionsnummer: 2.00
Seite 7 von 14

Schutz der Umwelt geeignete Schutzmaßnahmen anwenden, um Emissionen zu begrenzen oder zu verhindern.

ABSCHNITT 9 PHYSIKALISCH-CHEMISCHE EIGENSCHAFTEN

Hinweis: Physikalisch-chemische Eigenschaften werden nur aus Gründen der Sicherheit, Gesundheit und Umwelt angegeben und können die Produktspezifikationen nicht vollständig repräsentieren. Für zusätzliche Informationen wenden Sie sich bitte an den Lieferanten.

9.1. INFORMATION AUF BASIS DER PHYSIKALISCHEN UND CHEMISCHEN EIGENSCHAFTEN

Aggregatzustand: fest
Form: Semi-Fluid
Farbe: Rot
Geruch: charakteristisch
Geruchsschwelle: Keine Daten vorhanden
Schmelzpunkt / Erstarrungspunkt: Keine Daten vorhanden / Keine Daten vorhanden
Siedebeginn / und Siedebereich: > 316°C (600°F) [Geschätzt]
Entflammbarkeit (Feststoff, Gas): Technisch nicht durchführbar
Untere und obere Explosionsgrenze: Obere Expl. Grenze: Keine Daten vorhanden Untere Expl. Grenze: Keine Daten vorhanden
Flammpunkt [Verfahren]: >204°C (400°F) [Schätzung für Öl, ASTM D-92 (COC)]
Selbstentzündungstemperatur: Keine Daten vorhanden
Zersetzungstemperatur: Keine Daten vorhanden
pH-Wert: Technisch nicht durchführbar
Kinematische Viskosität: 460 cSt (460 mm²/sec) bei 40°C | >16 cSt (16 mm²/sec) bei 100°C [Testmethode nicht verfügbar]
Löslichkeit: Vernachlässigbar
Verteilungskoeffizient (n-Oktanol/Wasser-Verteilungskoeffizient): Technisch nicht durchführbar
Dampfdruck: < 0.013 kPa (0.1 mm Hg) bei 20°C [Geschätzt]
Relative Dichte (bei 15 °C): 0.9 [Testmethode nicht verfügbar]
Relative Dampfdichte (Luft = 1): Keine Daten vorhanden
Verdunstungsgeschwindigkeit (n-Butylacetat = 1): Keine Daten vorhanden
Explosionsfähigkeit: Keine
Oxidierende Eigenschaften: Keine
Partikeleigenschaften
Partikelgröße (Median): Keine Daten vorhanden

9.2. SONSTIGE ANGABEN

Keine

9.2.1. ANGABEN ÜBER PHYSIKALISCHE GEFAHRENKLASSEN

Keine Daten vorhanden

9.2.2. SONSTIGE SICHERHEITSMERKMALE KENNGRÖßEN

Keine Daten vorhanden

Bemerkung: Die meisten der oben genannten physikalischen Eigenschaften beziehen sich auf den Ölbestandteil des

Produktbezeichnung: MOBIL SHC GREASE 460 WT
 Überarbeitet am: 22. Dezember 2022
 Revisionsnummer: 2.00
 Seite 8 von 14

Produktes.

ABSCHNITT 10 STABILITÄT UND REAKTIVITÄT

- 10.1. REAKTIVITÄT:** Siehe nachfolgende Unterabschnitte.
- 10.2. CHEMISCHE STABILITÄT:** Das Material ist unter normalen Bedingungen stabil.
- 10.3. MÖGLICHKEIT GEFÄHRLICHER REAKTIONEN:** Gefährliche Polymerisation wird nicht auftreten.
- 10.4. ZU VERMEIDENDE BEDINGUNGEN:** Übermäßige Hitze. Hochenergetische Zündquellen.
- 10.5. UNVERTRÄGLICHE MATERIALIEN:** Starke Oxidationsmittel
- 10.6. GEFÄHRLICHE ZERSETZUNGSPRODUKTE:** Dieses Produkt zersetzt sich nicht bei Umgebungstemperaturen.

ABSCHNITT 11 ANGABEN ZUR TOXIKOLOGIE

11.1. ANGABEN ZU DEN GEFAHRENKLASSEN IM SINNE DER VERORDNUNG (EG) NR. 1272/2008

Gefahrenklasse	Schlussfolgerung/Anmerkungen
Inhalierung	
Akute Toxizität: Keine Daten zu den Endpunkten für das Material.	Geringfügig toxisch. Basierend auf einer Beurteilung der Komponenten.
Reizung: Keine Daten zu den Endpunkten für das Material.	Unbedeutende Gefahr bei normalen Handhabungs- bzw. Außentemperaturen.
Einnahme	
Akute Toxizität: Keine Daten zu den Endpunkten für das Material.	Geringfügig toxisch. Basierend auf einer Beurteilung der Komponenten.
Haut	
Akute Toxizität: Keine Daten zu den Endpunkten für das Material.	Geringfügig toxisch. Basierend auf einer Beurteilung der Komponenten.
Hautätzung/Reizung: Keine Daten zu den Endpunkten für das Material.	Unbedeutende Hautreizungen bei Außentemperatur. Basierend auf einer Beurteilung der Komponenten.
Augen	
Schwere Augenschädigung/Reizung: Keine Daten zu den Endpunkten für das Material.	Kann leichte kurzfristige Augenbeschwerden hervorrufen. Basierend auf einer Beurteilung der Komponenten.
Sensibilisierung	
Sensibilisierung der Atemwege: Für das Material sind keine Daten zu Endpunkten verfügbar.	Ist nicht als Sensibilisator der Atemwege bekannt.
Hautsensibilisierung: Daten verfügbar. Testergebnisse oder anderweitige Studienergebnisse erfüllen nicht die Kriterien für eine Einstufung.	Ist nicht als Hautsensibilisator bekannt. Basierend auf Testdaten für das Material. Test(s) äquivalent oder ähnlich den OECD-Richtlinien 406/429
Einsaugen: Daten verfügbar.	Wird nicht als Aspirationsgefahr erachtet. Basierend auf physikalisch-chemischen Eigenschaften des Materials.
Keimzell-Mutagenität: Für das Material sind keine Daten zu Endpunkten verfügbar.	Ist nicht als Keimzellen-Mutagen bekannt. Basierend auf einer Beurteilung der Komponenten.
Karzinogenität: Für das Material sind keine Daten zu Endpunkten verfügbar.	Ist nicht als krebsverursachend bekannt. Basierend auf einer Beurteilung der Komponenten.

Produktbezeichnung: MOBIL SHC GREASE 460 WT

Überarbeitet am: 22. Dezember 2022

Revisionsnummer: 2.00

Seite 9 von 14

Reproduktive Toxizität: Für das Material sind keine Daten zu Endpunkten verfügbar.	Enthält einen Stoff, der reproduktionstoxisch wirken kann. Basierend auf einer Beurteilung der Komponenten.
Laktation (Stillen): Für das Material sind keine Daten zu Endpunkten verfügbar.	Keine schädigende Wirkung auf Säuglinge über die Muttermilch bekannt.
Spezifische Zielorgan-Toxizität (STOT, specific target organ toxicity)	
Einmalige Exposition: Für das Material sind keine Daten zu Endpunkten verfügbar.	Keine schädigende Wirkung auf Organe bei einer einmaligen Exposition bekannt.
Wiederholte Exposition: Für das Material sind keine Daten zu Endpunkten verfügbar.	Keine schädigende Wirkung auf Organe bei längerer oder wiederholter Exposition bekannt. Basierend auf einer Beurteilung der Komponenten.

TOXIZITÄT DER STOFFE

NAME	AKUTE TOXIZITÄT
DILITHIUM ADIPAT	Orale Letalität: LD50 1098 mg/kg (Ratte)

11.2. ANGABEN ÜBER SONSTIGE GEFAHREN

11.2.1 ENDOKRINSCHÄDIGENDE EIGENSCHAFTEN

Enthält keine Substanzen mit bekannten endokrinschädigenden Eigenschaften für die menschliche Gesundheit.

11.2.2 SONSTIGE ANGABEN

Vom Produkt:

Basierend auf Tests mit der Komponente oder ähnlichen Formulierungen wird nicht erwartet, dass die Konzentration der Komponenten in dieser Formulierung eine Sensibilisierung der Haut hervorruft..

Enthält:

Ausgangsöle, synthetisch:

Basierend auf Laborstudien mit dem gleichen Produkt oder ähnlichen Produkten werden - bei normalem Gebrauch - keine signifikanten Auswirkungen auf die Gesundheit erwartet. Nicht mutationsauslösend oder genotoxisch.

Nicht sensibilisierend bei Versuchstieren und Menschen.

ABSCHNITT 12 ANGABEN ZUR ÖKOLOGIE

Die Informationen basieren auf Daten, die für das Produkt, die Bestandteile des Produktes sowie für ähnliche Produkte durch die Anwendung von Übertragungsgrundsätzen (Bridging Principles) zur Verfügung stehen.

12.1. TOXIZITÄT

Produkt -- Wird nicht als schädlich für Wasserorganismen angesehen.

12.2. PERSISTENZ UND ABBAUBARKEIT Nicht bestimmt.

12.3. BIOAKKUMULATIVES POTENTIAL Nicht bestimmt.

12.4. MOBILITÄT IM ERDREICH

Grundölbestandteil -- Dieses Material hat eine geringe Löslichkeit und schwimmt. Es geht wahrscheinlich vom Wasser auf das Land über. Es kann eine Verteilung auf die Sedimentschicht und Abwasserfeststoffe erwartet werden.

Produktbezeichnung: MOBIL SHC GREASE 460 WT
 Überarbeitet am: 22. Dezember 2022
 Revisionsnummer: 2.00
 Seite 10 von 14

12.5. PERSISTENZ, BIOAKKUMULATION UND TOXIZITÄT EINER/VON SUBSTANZ(EN)

Das Produkt erfüllt nicht die PBT- oder vPvB-Kriterien gemäß Anhang XIII der REACH-Verordnung.

12.6. ENDOKRINSCHÄDIGENDE EIGENSCHAFTEN

Enthält keine Substanzen mit bekannten endokrinschädigenden Eigenschaften für die Umwelt.

12.7. ANDERE SCHÄDLICHE WIRKUNGEN

Es werden keine Beeinträchtigungen erwartet.

UMWELTDATEN

Ökotoxizität

Test	Dauer	Organismenart	Testergebnisse
Wasser- - Akute Toxizität	96 Stunde(n)	Brachydanio rerio	NOELR 103 mg/l: Daten für das Material
Wasser- - Akute Toxizität	48 Stunde(n)	Ceriodaphnia dubia	EL50 105 mg/l: Daten für das Material
Wasser- - Akute Toxizität	72 Stunde(n)	Pseudokirchneriella subcapitata	ErL50 105 mg/l: Daten für das Material
Wasser- - Chronische Toxizität	28 Tag(e)	Brachydanio rerio	NOELR 1.2 mg/l: Daten für das Material
Wasser- - Chronische Toxizität	6 Tag(e)	Ceriodaphnia dubia	NOELR 1.1 mg/l: Daten für das Material
Wasser- - Chronische Toxizität	72 Stunde(n)	Pseudokirchneriella subcapitata	NOELR 105 mg/l: Daten für das Material

ABSCHNITT 13

HINWEISE ZUR ENTSORGUNG

Empfehlungen zur Entsorgung auf Grundlage der gelieferten Substanz. Die Entsorgung muss in Übereinstimmung mit den zum Zeitpunkt der Entsorgung zutreffenden Gesetzen und Richtlinien und den Produkteigenschaften erfolgen.

13.1. ABFALLBEHANDLUNGSMETHODEN

Das Produkt ist zum Verbrennen in einem geschlossenen, kontrollierten Brennofen zum Brennstoffwert geeignet, oder zur Entsorgung durch kontrolliertes Verbrennen bei sehr hohen Temperaturen, bei denen die Bildung unerwünschter entzündlicher Produkte vermieden wird.

Europäischer Abfallschlüssel: 12 01 12*

Hinweis: Diese Abfallschlüsselnummer wurde auf Grundlage der häufigsten Anwendungen dieser Substanz zugewiesen und erwähnt u.U. durch den tatsächlichen Gebrauch entstehende Schadstoffe nicht. Abfallerzeuger müssen den tatsächlichen Prozess beurteilen, bei dem Abfälle und Schadstoffe entstehen, um die zutreffenden Abfallbeseitigungscodes zuzuweisen.

Dieses Produkt gilt als gefährlicher Abfall entsprechend der Richtlinie 2008/98/EG des Europäischen Parlaments und des Rates vom 19. November 2008 über Abfälle und zur Aufhebung bestimmter Richtlinien und unterliegt dieser Richtlinie, wenn nicht Artikel 20 dieser Richtlinie gilt.

Produktbezeichnung: MOBIL SHC GREASE 460 WT
Überarbeitet am: 22. Dezember 2022
Revisionsnummer: 2.00
Seite 12 von 14

Geltende EU-Richtlinien und -Vorschriften:

1907/2006 [...zur Registrierung, Bewertung, Zulassung und Beschränkung chemischer Stoffe ... und Änderungen dazu]
96/82/EG erweitert durch 2003/105/EC [... zur Beherrschung der Gefahren bei schweren Unfällen mit gefährlichen Stoffen]. Produkt enthält einen Stoff, der unter die in Anhang I genannten Kriterien fällt. Weitere Einzelheiten zu den Anforderungen, die sich auf das am Standort zu lagernde Produktvolumen beziehen, sind der Richtlinie zu entnehmen.
1272/2008 [über die Einstufung, Kennzeichnung und Verpackung von Stoffen und Gemischen ... und Änderungen hierzu]

REACH Beschränkungen für die Herstellung, das Inverkehrbringen und die Verwendung von gefährlichen Stoffen, Gemischen und Erzeugnissen (Anhang XVII):

Die folgenden Einträge aus Anhang XVII können für dieses Produkt berücksichtigt werden:

None

PRODUKTREGISTRIERUNG:**Im Land geltende Gesetze und Bestimmungen:**

Für weitere Gebrauchshinweise wird auf die Unfallverhütungsvorschriften (BGV) und Unfallverhütungsvorschriften für Sicherheit und Gesundheit am Arbeitsplatz (BGR) verwiesen.

Wassergefährdungsklasse (WGK): 2: deutlich wassergefährdend (gem. AwSV - Verordnung über Anlagen zum Umgang mit wassergefährdenden Stoffen)

Störfallverordnung: Unterliegt nicht den Bestimmungen der deutschen Störfall-Verordnung.

Weitere deutsche Bestimmungen: Die Bestimmungen der AwSV, sowie gegebenenfalls die Anlagenverordnung (VAwS) der Länder, sind beim Umgang mit wassergefährdenden Stoffen zu beachten.

Technische Anleitung - Luft (TA-Luft): Dieses Produkt enthält Stoffe, die Nummer 5.2.5 unterliegen.

15.2. STOFFSICHERHEITSBEURTEILUNG

REACH Information: Eine Stoffsicherheitsbeurteilung wurde für eine oder mehrere Substanzen, die in dem Material enthalten sind, durchgeführt.

ABSCHNITT 16**SONSTIGE ANGABEN**

REFERENZEN: Die folgenden Informationsquellen wurden bei der Erstellung des Sicherheitsdatenblattes verwendet: Ergebnisse aus eigenen Toxikologiestudien oder vom Lieferanten, CONCAWE Produktdossiers, Veröffentlichungen von anderen Industrieverbänden wie dem europäischen Verband der Hersteller von Kohlenwasserstofflösemitteln, U.S. HPV Program Robust Summaries, EU IUCLID Data Base, U.S. NTP Veröffentlichungen und andere geeignete Quellen.

Liste der Abkürzungen und Akronyme, die in diesem Sicherheitsdatenblatt möglicherweise verwendet werden (aber nicht notwendigerweise verwendet werden):

Produktbezeichnung: MOBIL SHC GREASE 460 WT

Überarbeitet am: 22. Dezember 2022

Revisionsnummer: 2.00

Seite 13 von 14

Akronym	Volltext
na	Nicht anwendbar
nicht bestimmt	Nicht bestimmt
NB	Nicht bestimmt
VOC	Flüchtige Organische Verbindungen
AIIC	Australian Inventory of Industrial Chemicals
AIHA WEEL	American Industrial Hygiene Association, Umweltgrenzwerte an Arbeitsplätzen
ASTM	ASTM International, ursprünglich American Society for Testing and Materials (ASTM)
DSL	Inländische Substanzliste (Kanada)
EINECS	Europäisches Verzeichnis existierender kommerzieller chemischer Stoffe
ELINCS	Europäisches Verzeichnis der angemeldeten chemischen Stoffe
ENCS	Japanisches Handbuch der vorhandenen und neuen chemischen Stoffe
IECSC	Verzeichnis existierender chemischer Substanzen in China
KECI	Verzeichnis existierender chemischer Substanzen in Korea
NDSL	Nicht-inländische Substanzliste (Kanada)
NZIoC	Chemikalienverzeichnis von Neuseeland
PICCS	Philippinisches Verzeichnis von Chemikalien und chemischen Stoffen
TLV	Empfohlener Grenzwert (American Conference of Governmental Industrial Hygienists, Amerikanische Konferenz der staatlich-industriellen Hygieniker)
TSCA	Toxic Substances Control Act (TSCA Giftstoff-Kontrollgesetz, U.S.-Verzeichnis)
UVCB	Substanzen mit unbekannter oder variabler Zusammensetzung, Komplexe Reaktionsprodukte oder Biologische Materialien
LC	Letalkonzentration
LD	Letaldosis
LL	Letale Belastung
EC	Wirksame Konzentration
EL	Wirksame Belastung
NOEC	Nicht beobachtbare Testkonzentration
NOELR	Höchste Testbelastungsrate ohne beobachtete Wirkung

ERKLÄRUNG ZU DEN H-CODES IN ABSCHNITT 3 DIESES DOKUMENTS (nur zur Information):

Acute Tox. 4 H302: Gesundheitsschädlich bei Verschlucken; Akute Toxizität, oral, Kat
 Skin Corr. 1B H314: Verursacht schwere Verätzungen der Haut und Augenschäden; Hautätzend/Hautreizend, Kat 1B
 Skin Irrit. 2 H315: Verursacht Hautreizungen; Hautätzend/Hautreizend, Kat 2
 Skin Sens. 1 H317: Kann allergische Hautreaktionen verursachen; Sensibilisierung der Haut, Kat
 Eye Dam. 1 H318: Verursacht schwere Augenschäden; Schwere Augenschäden/Reizung, Kat
 Eye Irrit. 2 H319: Verursacht schwere Augenschäden; Schwere Augenschäden/Reizung, Kat
 Repr. 1B H360D: Kann das Kind im Mutterleib schädigen; Reproduktionstoxizität, Kat 1B (Entwicklung)
 Repr. 1B H360F: Kann die Fruchtbarkeit beeinträchtigen; Reproduktionstoxizität, Kat 1B (Fruchtbarkeit)
 Aquatic Acute 1 H400: Sehr giftig für Wasserorganismen; Akute Umwelttoxizität, Kat
 [Aquatic Acute 3 H402]: Gesundheitsschädlich für Wasserorganismen; Akute Umwelttoxizität, Kat
 Aquatic Chronic 1 H410: Sehr giftig für Wasserorganismen, Langzeitwirkung; Chronische Umwelttoxizität, Kat

DIESES SICHERHEITSDATENBLATT ENTHÄLT FOLGENDE ÄNDERUNGEN:

Zusammensetzung: Liste der Bestandteile für REACH Information wurde geändert.
 Zusammensetzung: Konzentration Fußnote Information wurde ergänzt.
 Abschnitt 9 Partikelgröße (Median) Information wurde ergänzt.
 Abschnitt 9: Erstarrungspunkt C (F) Information wurde gestrichen.
 Abschnitt 9: Schmelzpunkt C (F) Information wurde gestrichen.
 Abschnitt 11 EU Annex II Daten endokrine Disruptoren Information wurde ergänzt.
 Abschnitt 12 EU Annex II Daten endokrine Disruptoren Information wurde ergänzt.
 Abschnitt 13: Europäischer Abfallschlüssel - Gefahrenhinweis Information wurde geändert.



Produktbezeichnung: MOBIL SHC GREASE 460 WT

Überarbeitet am: 22. Dezember 2022

Revisionsnummer: 2.00

Seite 14 von 14

Abschnitt 2 EU Annex II Daten endokrine Disruptoren Information wurde ergänzt.

Abschnitt 9 Schmelz- und Gefrierpunkt Information wurde ergänzt.

Die hierin enthaltenen Informationen und Empfehlungen sind zum Zeitpunkt der Veröffentlichung nach bestem Wissen und Gewissen von ExxonMobil korrekt und zuverlässig. Bitte wenden Sie sich an ExxonMobil, um sicherzustellen, dass es sich um das aktuellste verfügbare Dokument von ExxonMobil handelt. Die Informationen und Empfehlungen werden zur Befolgung und Prüfung vonseiten des Verwenders angeboten. Es ist die Verantwortung des Anwenders, sicherzustellen, dass das Produkt für die beabsichtigte Anwendung geeignet ist. Wenn der Käufer das Produkt neu verpackt, liegt es in der Verantwortung des Verwenders sicherzustellen, dass dem Behälter die richtigen Gesundheits- und Sicherheitsinformationen sowie andere notwendige Informationen beigefügt werden. Handhabern und Anwendern müssen geeignete Warnungen und Hinweise zur sicheren Handhabung zur Verfügung gestellt werden. Änderungen dieses Dokuments sind strengstens verboten. Die Neuveröffentlichung oder Weiterleitung dieses Dokuments ist sowohl teilweise als auch vollständig nur in dem Ausmaß gestattet, in dem es gesetzlich erforderlich ist. Der Begriff ExxonMobil wird der Einfachheit halber verwendet. Dazu können alleine oder miteinander die ExxonMobil Chemical Company, die ExxonMobil Corporation und alle Gesellschaften gehören, an denen sie direkt oder indirekt auf irgendeine Weise Beteiligungen halten.

Nur zum internen Gebrauch

MHC: 0B, 0B, 0, 0, 0, 0

PPEC: C

DGN: 7079855XDE (1012605)

Das Produkt ist für gesundheitliche Gefahren und Umweltgefahren nicht klassifiziert. Ein Expositionsszenario wird nicht benötigt. Das Sicherheitsdatenblatt übermittelt die geeigneten Risikomanagementmaßnahmen.

ANHANG

Anhang ist für dieses Material nicht erforderlich.

Safety Data Sheet

According to REACH Regulation (EC) No 1907/2006, as amended by UK REACH Regulations SI 2019/758
Version No 13 December 2022 SDS Reference Number: 7131122201 Page 1 of 7
This version replaces all previous versions

SECTION 1. Identification of the Substance/Mixture and of the Company/Undertaking

1.1 Product identifier

Material name: MIDEL 7131.
EU REACH No.: 01-2120104110-86-XXXX.

1.2 Relevant identified uses of the substance or mixture and uses advised against

Product use: Dielectric fluid.
Uses advised against: None.

1.3 Details of the supplier of the substance or mixture

Company: M&I Materials Limited, Hibernia Way, Trafford Park, Manchester, M32 0ZD, UK.
Telephone: +44 (0)161 864 5411.
Email: mideltech@mimaterials.com

1.4 Emergency telephone

Emergency telephone: +44 (0)161 864 5439.
Opening hours: 24/7.

1.5 Other comments

National Poisons Information Service: NPIS contact details

Country	Organisation/Company	Address	Emergency number
United Kingdom	National Poisons Information Service (Birmingham Centre) City Hospital	Dudley Road B18 7QH Birmingham	0344 892 0111

The NPIS does not provide poisons information to members of the public - you should contact your general practitioner or telephone NHS 111 (England), NHS 24 (Scotland) or NHS Direct (Wales).

SECTION 2. Hazards Identification

This product is not classified as hazardous and this document has been compiled for information purposes, in accordance with regulation REACH Regulation (EC) No 1907/2006, as amended by UK REACH Regulations SI 2019/758 and OSHA hazard communication guidelines.

2.1 Classification of the substance or mixture

Classification (REGULATION (EC) No 1272/2008) as amended by GB-CLP Regulation, UK SI 2019/720, and UK SI 2020/1567): Not classified.

2.2 Label elements

Labelling (REGULATION (EC) No 1272/2008) as amended by GB-CLP Regulation, UK SI 2019/720, and UK SI 2020/1567): No symbol or signal word.

2.3 Other hazards

This substance/mixture contains no components considered to be either persistent, bioaccumulative and toxic (PBT), or very persistent and very bioaccumulative (vPvB) at levels of 0.1% or higher.

Safety Data Sheet

According to REACH Regulation (EC) No 1907/2006, as amended by UK REACH Regulations SI 2019/758

Version No 13 December 2022

SDS Reference Number: 7131122201

Page 2 of 7

This version replaces all previous versions

SECTION 3. Composition/Information on Ingredients

3.1 Substance

Not applicable.

3.2 Mixture

Description: Fatty acids, C5-10 (linear and branched), mixed esters with pentaerythritol.

Composition:

Constituent	CAS Number EC Number EU REACH No	Classification	Concentration (%w/w)
Fatty acid tetra esters	68424-31-7 270-291-9 01-2120104110-86-XXXX	None	>99.5%
Performance enhancing additives	Proprietary	None	<0.5%

All constituents are listed on the TSCA inventory. Additives used in this product are a trade secret, but do not lead to classification of the substance as hazardous.

SECTION 4. First Aid Measures

4.1 Description of first aid measures

General advice: Have the product container, label or Safety Data Sheet with you when calling the emergency number, or a physician.

Inhalation: None envisaged due to the low vapour pressure of the substance.

Skin: Wash with soap and water. Obtain medical attention if irritation develops.

Eyes: Irrigate with copious amounts of water. Obtain medical attention if irritation develops.

Ingestion: Do not induce vomiting, obtain medical attention.

4.2 Most important symptoms and effects, both acute and delayed

No adverse effects expected.

4.3 Indication of any immediate medical attention and special treatment needed

No special treatment required. Treat symptomatically. Do not induce vomiting.

SECTION 5. Fire Fighting Measures

5.1 Extinguishing media

Suitable extinguishing media: Carbon dioxide, dry powder, ABF foam or water fog.

Unsuitable extinguishing media: Do not use water jets.

5.2 Special hazards arising from the substance or mixture

Specific hazards during firefighting: None.

5.3 Advice for fire fighters

Special protective equipment for firefighters: Wear full protective clothing and self-contained breathing apparatus.

Further information: Cool closed containers exposed to fire with water spray.

Safety Data Sheet

According to REACH Regulation (EC) No 1907/2006, as amended by UK REACH Regulations SI 2019/758

Version No 13 December 2022

SDS Reference Number: 7131122201

Page 3 of 7

This version replaces all previous versions

SECTION 6. Accidental Release Measures

6.1 Personal precautions, protective equipment and emergency procedures

Personal precautions: Refer to protective measures listed in sections 7 and 8. Spilt product constitutes a slip hazard. Avoid contact with skin and eyes.

6.2 Environmental precautions

Environmental precautions: Do not contaminate any lakes, streams, ponds, groundwater, or soil. Avoid flushing into drains. In the event of a large spillage, contain the product as thoroughly as possible, and dispose of it in accordance with local regulations.

6.3 Methods and material for containment and cleaning up

Methods for cleaning up: Soak up spilt material with non-combustible absorbent material, (e.g. sand, earth, diatomaceous earth, vermiculite) and place in a container for disposal according to local / national regulations (see section 13). Clean contaminated surface thoroughly. Clean with detergents. Avoid solvents. Retain and dispose of contaminated water.

6.4 Reference to other sections

For disposal considerations see section 13. Refer to protective measures listed in sections 7 and 8.

SECTION 7. Handling and Storage

7.1 Precautions for safe handling

Advice on safe handling: Avoid eye and prolonged skin contact. For personal protection see section 8.

7.2 Conditions for safe storage, including any incompatibilities

Requirements for storage areas and containers: Keep containers tightly closed in a dry, cool and well-ventilated place. Keep out of the reach of children. Keep away from food, drink and animal feed.

7.3 Specific end use(s)

Exposure to air should be minimised. Opened containers should be properly resealed. For proper and safe use of this product, please refer to the label.

SECTION 8. Exposure Controls/ Personal Protection

8.1 Control parameters

Occupational Exposure Limits:

Component	CAS-No.	Value type (Form of exposure)	Control parameters	Basis
Fatty acid tetra esters	68424-31-7	TWA	8 ppm 50 mg/m ³	M&I Materials

Biological occupational exposure limits: N/A

Derived No Effect Level (DNEL): N/A

Predicted No Effect Concentration (PNEC): N/A

8.2 Exposure controls

Engineering measures: The extent of these protection measures depends on the actual risks in use.

Safety Data Sheet

According to REACH Regulation (EC) No 1907/2006, as amended by UK REACH Regulations SI 2019/758

Version No 13 December 2022

SDS Reference Number: 7131122201

Page 4 of 7

This version replaces all previous versions

Personal protective equipment:



Respiratory protection: Not required for normal use.

Skin protection: Wear coveralls.

Hand protection: Wash hands after use. For prolonged or repeated skin contact gloves are recommended.

Recommended gloves:

Material: Nitrile rubber.

Break through time: > 480 min.

Glove thickness: 0.5 mm.

Remarks: Gloves should be discarded and replaced if there is any indication of degradation or chemical breakthrough.

Eye protection: If splashes are likely to occur wear safety glasses. Use equipment for eye protection tested and approved under appropriate government standards such as NIOSH (US) or EN 166(EU). Eye washes should be available for emergency use.

SECTION 9. Physical and Chemical Properties

9.1 Information on basic physical and chemical properties

Appearance: Pale amber liquid.

Odour: Faintly sweet.

pH: Not applicable.

Freezing point: -56°C.

Initial boiling point and boiling range: >300°C.

Flash point: 260°C (closed cup).

Flammability (solid, gas): Non-flammable.

Upper/lower flammability or explosive limits: Data not available.

Vapour pressure: <0.001Pa at 20°C.

Vapour density: Not applicable.

Relative density: 0.97 at 20°C.

Water solubility: <1mg/l.

Solubility: Not applicable.

Partition coefficient: log Pow: >10

Auto-ignition temperature: No auto-ignition expected.

Decomposition temperature: Data not available.

Kinematic viscosity: 29mm²/s at 40°C.

Explosive properties: Non-explosive.

Oxidising properties: Non-oxidising.

9.2 Other information

Surface tension: No data available.

Particle size: No data available.

SECTION 10. Stability and Reactivity

10.1 Reactivity

Stable under normal conditions of use.

10.2 Chemical stability

Stable under normal conditions of use.

Safety Data Sheet

According to REACH Regulation (EC) No 1907/2006, as amended by UK REACH Regulations SI 2019/758

Version No 13 December 2022

SDS Reference Number: 7131122201

Page 5 of 7

This version replaces all previous versions

10.3 Possibility of hazardous reactions

Data not available.

10.4 Conditions to avoid

Temperatures >250°C.

10.5 Incompatible materials

Strong oxidising agents.

10.6 Hazardous decomposition products

None.

SECTION 11. Toxicological Information

11.1 Information on toxicological effects

Likely routes of exposure: Skin and eyes are the most likely routes for exposure. Accidental ingestion may occur. Inhalation is not expected to be a relevant route of exposure.

Product:

Acute oral toxicity: Low toxicity: LD50 (Rat, female): >2000mg/kg, OECD 401.

Acute dermal toxicity: Expected to be of low toxicity: LD50 (Rat, female): >2000mg/kg, OECD 402.

Acute inhalation toxicity: Low volatility makes inhalation unlikely. LD50 (Rat, female): > 5.1 mg/L air.

Skin corrosion/irritation: Not irritating, skin (Rabbit), OECD 404.

Eye corrosion/irritation: Not irritating, eye (Rabbit), OECD 405.

Respiratory or skin sensitisation: Not sensitising, skin (Guinea pig), OECD 406.

Aspiration hazard: Not considered an aspiration hazard.

Carcinogenicity/mutagenicity: Not considered a mutagenic hazard or carcinogen. This product is not considered to be a carcinogen by IARC, ACGIH, NTP or OSHA.

SECTION 12. Ecological Information

When used and/or disposed of as indicated, no adverse environmental effects are foreseen. Ecotoxicological effects based on knowledge of similar substances.

12.1 Toxicity

Product:

Toxicity to fish: *Salmo gairdneri* LC50 (96h), OECD 203: >1000mg/l.

Toxicity to daphnia and other aquatic invertebrates: *Daphnia magna* EI50 (48h), OECD 202: >1000mg/l.

12.2 Persistence and degradability

Product: Readily biodegradable.

12.3 Bioaccumulative potential

No potential for bioaccumulation.

12.4 Mobility in soil

Product has low mobility in soil.

12.5 Results of PBT and vPvB assessment

The product does not meet criteria for toxicity which requires further assessment. It is not considered PBT or vPvB.

Safety Data Sheet

According to REACH Regulation (EC) No 1907/2006, as amended by UK REACH Regulations SI 2019/758

Version No 13 December 2022

SDS Reference Number: 7131122201

Page 6 of 7

This version replaces all previous versions

SECTION 13. Disposal Considerations

12.6 Endocrine disrupting properties

The substance/mixture does not contain components considered to have endocrine disrupting properties according to REACH Article 57(f) or Commission Delegated regulation (EU) 2017/2100 or Commission Regulation (EU) 2018/605 at levels of 0.1% or higher.

12.7 Other adverse effects

No other adverse effects envisaged.

13.1 Waste treatment methods

Product: Do not contaminate any lakes, streams, ponds, groundwater or soil. Avoid flushing into drains.

Product and packaging must be disposed of in accordance with local and national regulations.

May be incinerated.

Unused product may be returned for reclamation.

Contaminated packaging: Empty remaining contents. Triple rinse containers. Empty containers should be taken to an approved waste handling site for recycling or disposal.

Waste code: Uncleaned packaging code 15-01-02 - Empty packaging contaminated with residues of non-hazardous substances.

SECTION 14. Transport Information

Not classified as hazardous under air (ICAO/IATA), sea (IMDG), road (ADR) or rail (RID) regulations.

14.1 UN number

Not relevant.

14.2 UN proper shipping name

Not relevant.

14.3 Transport hazard class

Not relevant.

14.4 Packing group

Not relevant.

14.5 Environmental hazards

Not relevant.

14.6 Special precautions for user

Not relevant.

SECTION 15. Regulatory Information

15.1 Safety, health and environmental regulations/legislation specific for the substance or mixture

REACH - Restrictions on the manufacture, placing on the market and use of certain dangerous substances, mixtures and articles (Annex XVII): Not applicable.

REACH - Candidate List of Substances of Very High Concern for Authorisation (Article 59): Not applicable.

Regulation (EC) No 1005/2009 on substances that deplete the ozone layer: Not applicable.

Safety Data Sheet

According to REACH Regulation (EC) No 1907/2006, as amended by UK REACH Regulations SI 2019/758

Version No 13 December 2022

SDS Reference Number: 7131122201

Page 7 of 7

This version replaces all previous versions

Regulation (EU) 2019/1021 on persistent organic pollutants (recast): Not applicable.

UK REACH List of substances subject to authorisation (Annex XIV): Not applicable.

GB Export and import of hazardous chemicals - Prior Informed Consent (PIC) Regulation: Not applicable.

All constituent substances in this product are listed in the TSCA inventory.

15.2 Chemical safety assessment

A chemical safety assessment has been performed for this substance.

SECTION 16. Other Information

Compiled according to regulation 1907/EC/2006, as amended by UK REACH Regulations SI 2019/758 and OSHA hazard communication guidelines.

16.1 Changes from last issue

Complete review due to update in regulations.

16.2 Abbreviations and acronyms

TWA: Limit Value - eight hours

ADN - European Agreement concerning the International Carriage of Dangerous Goods by Inland Waterways; ADR - European Agreement concerning the International Carriage of Dangerous Goods by Road; AIIC - Australian Inventory of Industrial Chemicals; ASTM - American Society for the Testing of Materials; bw - Body weight; CLP - Classification Labelling Packaging Regulation; Regulation (EC) No 1272/2008; CMR - Carcinogen, Mutagen or Reproductive Toxicant; DIN - Standard of the German Institute for Standardisation; DSL - Domestic Substances List (Canada); ECHA - European Chemicals Agency; EC-Number - European Community number; ECx - Concentration associated with x% response; ELx - Loading rate associated with x% response; EmS - Emergency Schedule; ENCS - Existing and New Chemical Substances (Japan); ErCx - Concentration associated with x% growth rate response; GHS - Globally Harmonized System; GLP - Good Laboratory Practice; IARC - International Agency for Research on Cancer; IATA - International Air Transport Association; IBC - International code for the construction and equipment of ships carrying dangerous chemicals in bulk : with standards and guidelines relevant to the code.

16.3 Key literature references and sources for data

Company data.

16.4 Classification and procedure used to derive the classification

Further information classification of the mixture: Not classified.

Classification procedure: Based on product data or assessment.

The information provided in this Safety Data Sheet is correct to our best knowledge, information and belief at the date of its publication. It is intended to describe the product for the purposes of health, safety and environmental requirements only. It should not be construed as guaranteeing any specific property of the product.

Produktbezeichnung: MOBIL SHC 629
Überarbeitet am: 27. Dezember 2022
Revisionsnummer: 2.00
Seite 1 von 15

EG-SICHERHEITSDATENBLATT

ABSCHNITT 1	BEZEICHNUNG DES STOFFES BZW. DES GEMISCHES UND DES UNTERNEHMENS
--------------------	--

Dieses Sicherheitsdatenblatt entspricht den gesetzlichen Bestimmungen in Deutschland.

1.1. PRODUKTIDENTIFIKATOR

Produktbezeichnung: MOBIL SHC 629
Produktbeschreibung: Synthesegrundstoffe und Additive
Produktschlüssel: 201560500540, 400008, 602946-60

1.2. RELEVANTE IDENTIFIZIERTE VERWENDUNGEN DES STOFFES ODER DES GEMISCHES UND VERWENDUNGEN, VON DENEN ABGERATEN WIRD

Vorgesehene Verwendung: Getriebeöl

Verwendungen, von denen abgeraten wird: Keine, wenn nicht an anderer Stelle in diesem Sicherheitsdatenblatt angegeben.

1.3. ANGABEN DES LIEFERANTEN DES SICHERHEITSDATENBLATTS

Lieferant: ExxonMobil Petroleum & Chemical BV
POLDERDIJKWEG
B-2030 Antwerpen
Belgien

Produkttechnische Information (ESSO Deutschland GmbH als inländische Kontaktperson der EMPC):	0800 7522584
Telefonnummer des Lieferanten:	0800 7522584
Sicherheitsdatenblatt Internetadresse:	www.msds.exxonmobil.com
E-Mail (Kontakt für MSDS):	SDS.DE@EXXONMOBIL.COM
Lieferant/ Registrant:	(BE) +32 3 790 3111

1.4. NOTRUFNUMMER

24-Stunden-Notruf: + (49)-69643580409 (CHEMTREC)
Toxzentrum: 030-30686 790 (Giftnotruf Berlin)

ABSCHNITT 2	MÖGLICHE GEFAHREN
--------------------	--------------------------

2.1. EINSTUFUNG DES STOFFES ODER GEMISCHES

Einstufung gemäß Verordnung (EG) Nr. 1272/2008

Nicht eingestuft

Produktbezeichnung: MOBIL SHC 629
 Überarbeitet am: 27. Dezember 2022
 Revisionsnummer: 2.00
 Seite 2 von 15

2.2. KENNZEICHNUNGSELEMENTE

Kennzeichnungselemente nach Verordnung (EG) Nr. 1272/2008

Gefahrenhinweise

Ergänzende:
 EUH210: Sicherheitsdatenblatt auf Anfrage erhältlich.

2.3. ANDERE GEFAHREN

Physikalische-chemische Gefahren:
 Keine bedeutenden Gefahren.

Gesundheitsgefahren:
 Injektion unter die Haut mit hohem Druck kann schwere Schäden verursachen. Übermäßige Exposition kann zu Reizungen der Augen, Haut oder Atemwege führen.

Umweltgefahren:
 Keine bedeutenden Gefahren. Das Produkt erfüllt nicht die PBT- oder vPvB-Kriterien gemäß Anhang XIII der REACH-Verordnung.

Endokrinschädigende Eigenschaften:
 Enthält keine Substanzen mit bekannten endokrinschädigenden Eigenschaften.

ABSCHNITT 3	ZUSAMMENSETZUNG / ANGABEN ZU BESTANDTEILEN
--------------------	---

3.1. STOFFE Nicht anwendbar. Das Produkt ist als Gemisch eingestuft.

3.2. GEMISCHE

Das Produkt ist als Gemisch eingestuft.

Meldepflichtige gefährliche Stoffe, die die Einstufungskriterien und/oder eine Expositionsgrenze (OEL) erfüllen

Name	CAS#	EG Nr.	Registrierung#	Konzentration *	GHS/CLP Einstufung	Spezifische Konzentrationsgrenzwerte, M-Faktoren und ATEs
1-DECEN, HOMOPOLYMER HYDRIERT	68037-01-4	500-183-1	01-2119486452-34	30 - < 40%	Asp. Tox. 1 H304	-
REAKTIONSMASSE AUS 3-METHYLPHENYL DIPHENYL PHOSPHAT, 4-METHYLPHENYL		945-730-9	01-2119511174-52	0.1 - < 1%	Aquatic Acute 1 H400 (M factor 1), Aquatic Chronic 3 H412	-

Produktbezeichnung: MOBIL SHC 629

Überarbeitet am: 27. Dezember 2022

Revisionsnummer: 2.00

Seite 3 von 15

<p>L DIPHENYL PHOSPHAT, BIS(3-METHYLPHENYL) PHENYL PHOSPHAT, 3-METHYLPHENYL 4-METHYLPHENYL PHENYL PHOSPHAT AND TRIPHENYL PHOSPHAT</p>						
<p>Naphthalin, Reaktionsprodukte mit Tetradecen</p>	132983-41-6	410-190-0	01-2119847896-17	10 - < 20%	<p>Aquatic Chronic 4 H413, Eye Irrit. 2 H319</p>	<p>Eye Irrit. 2 H319 60.01% ≤ C ≤ 100%</p>

Hinweis - jede Einstufung in Klammern ist ein GHS-Modul, das von der EU in der CLP-Verordnung (Nr. 1272/2008) nicht angenommen wurde und demnach in der EU oder in nicht EU-Ländern, die die CLP-Verordnung eingeführt haben, nicht anwendbar ist, und nur zu Informationszwecken gezeigt wird.

Hinweis: Siehe Abschnitt 16 im Sicherheitsdatenblatt für den vollständigen Wortlaut der Gefahrenbezeichnungen.

ABSCHNITT 4 ERSTE-HILFE-MASSNAHMEN

4.1. BESCHREIBUNG DER ERSTE-HILFE-MASSNAHMEN

INHALATION

Aus dem Kontaktbereich entfernen. Helfer müssen Belastungen für sich selbst und andere vermeiden. Geeigneten Atemschutz tragen. Bei Reizung der Atemwege, Schwindelgefühlen, Übelkeit oder Bewusstlosigkeit sofort ärztliche Hilfe herbeiziehen. Bei Atemstillstand die Atmung durch ein Beatmungsgerät oder durch Mund zu Mund Beatmung unterstützen.

HAUTKONTAKT

Kontaktstellen mit Wasser und Seife waschen. Wenn das Produkt in oder unter die Haut oder in einen Körperteil injiziert wurde, sollte die Person unabhängig vom Aussehen oder der Größe der Wunde sofort von einem Arzt als chirurgischer Notfall begutachtet werden. Obwohl Symptome durch Injektion bei hohem Druck zunächst minimal oder nicht vorhanden sein können, kann die frühe chirurgische Behandlung innerhalb der ersten Stunden den endgültigen Umfang der Verletzung beträchtlich verringern.

AUGENKONTAKT

Gründlich mit Wasser spülen. Wenn Reizungen auftreten, ärztliche Hilfe herbeiziehen.

EINNAHME

Erste Hilfe ist normalerweise nicht erforderlich. Bei Unwohlsein medizinische Hilfe in Anspruch nehmen.

4.2. WICHTIGSTE AKUT UND VERZÖGERT AUFTRETENDE SYMPTOME UND AUSWIRKUNGEN

Lokale Nekrose, durch verzögertes Auftreten von Schmerzen und Gewebeschädigung ein paar Stunden nach der Injektion belegt.

4.3. INDIKATION FÜR SOFORTIGE ÄRZTLICHE VERSORGUNG UND ERFORDERLICHE SPEZIELLE BEHANDLUNG

Es ist nicht notwendig und wird nicht erwartet, dass bestimmte Mittel zur speziellen und sofortigen

Produktbezeichnung: MOBIL SHC 629
Überarbeitet am: 27. Dezember 2022
Revisionsnummer: 2.00
Seite 4 von 15

medizinischen Behandlung am Arbeitsplatz vorhanden sind.

ABSCHNITT 5 MASSNAHMEN ZUR BRANDBEKÄMPFUNG

5.1. LÖSCHMITTEL

Geeignete Löschmittel: Zum Löschen Wassernebel, Schaum, Pulver- oder Kohlendioxid-Feuerlöscher verwenden

Ungeeignete Löschmittel: Direkter Wasserstrahl

5.2. BESONDERE VOM STOFF ODER GEMISCH AUSGEHENDE GEFAHREN

Gefährliche Verbrennungsprodukte: Aldehyde, Produkte unvollständiger Verbrennung, Kohlenstoffoxide, Rauch, Dunst, Schwefeloxide

5.3. HINWEISE FÜR DIE BRANDBEKÄMPFUNG

Anleitungen zur Brandbekämpfung: Das Gebiet evakuieren. Abfließende Feuerlöschmaterialien oder deren Verdünnungen nicht in Gewässer, Abwasserkanäle oder Trinkwasserreservoirs gelangen lassen. Feuerwehrleute müssen eine Standardschutzausrüstung verwenden, einschliesslich, Helme mit Gesichtsschutz und umluftunabhängige Atemschutzgeräte (SCBA). Mit einem Wassernebel dem Feuer ausgesetzte Oberflächen kühlen und Arbeiter schützen.

ENTFLAMMBARKEITSEIGENSCHAFTEN

Flammpunkt [Verfahren]: >210°C (410°F) [ASTM D-92]

Obere/Untere Flammpunktgrenzen (Vol.-% in Luft ca.): Obere Expl. Grenze: 7.0 Untere Expl. Grenze: 0.9 [Geschätzt]

Selbstentzündungstemperatur: Keine Daten vorhanden

ABSCHNITT 6 MASSNAHMEN BEI UNBEABSICHTIGTER FREISETZUNG

6.1. PERSÖNLICHE VORSICHTSMASSNAHMEN, SCHUTZAUSRÜSTUNG UND SICHERHEITSMASSNAHMEN

BENACHRICHTIGUNGSVERFAHREN

Im Fall eines Austretens oder von unbeabsichtigtem Freisetzen benachrichtigen Sie die zuständigen Behörden gemäß aller zutreffenden Bestimmungen.

SCHUTZMASSNAHMEN

Kontakt mit dem ausgetretenen Material vermeiden. Siehe Abschnitt 5 für Informationen zur Feuerabwehr. Bei signifikanten Gefahren siehe den Abschnitt Mögliche Gefahren. Für Ratschläge zur Ersten Hilfe siehe Abschnitt 4. Für Ratschläge zu minimalen Anforderungen an die persönliche Schutzausrüstung siehe Abschnitt 8. Zusätzliche Schutzmaßnahmen können abhängig von den spezifischen Bedingungen und/oder der Expertenbeurteilung des Ersthelfers notwendig sein.

6.2. UMWELTSCHUTZMASSNAHMEN

Große Mengen ausgetretenen Materials: Weit von der Flüssigkeitsaustrittsstelle entfernt eindämmen und später aufsaugen und entsorgen. Eindringen in Wasserläufe, Abwasserkanäle, Keller oder geschlossene Bereiche verhindern.

6.3. METHODEN UND MATERIALIEN FÜR EINDÄMMUNG UND REINIGUNG

Produktbezeichnung: MOBIL SHC 629
Überarbeitet am: 27. Dezember 2022
Revisionsnummer: 2.00
Seite 5 von 15

Freisetzung zu Land: Die Austrittsstelle abdichten, soweit dies ohne Gefahr möglich ist. Durch Pumpen oder mit einem geeigneten Absorptionsmittel beseitigen.

Freisetzung in Wasser: Die Austrittsstelle abdichten, soweit dies ohne Gefahr möglich ist. Das verschüttete Material sofort mit Sperren eindämmen. Anderen Schiffsverkehr warnen. Von der Oberfläche durch Abschöpfen oder mit einem geeigneten Absorptionsmittel entfernen. Vor dem Einsatz von Dispersionsmitteln den Rat eines Fachmanns einholen.

Empfehlungen beim Austritt im Wasser oder auf dem Land beruhen auf den wahrscheinlichsten Unfallszenarien für diese Substanz. Geographische Bedingungen, Wind, Temperatur (und im Fall von Austritten im Wasser) Wellen und Strömungsrichtung und -geschwindigkeit können die zu ergreifenden Maßnahmen wesentlich beeinflussen. Daher sollten örtliche Experten zu Rate gezogen werden. Hinweis: Örtliche Richtlinien können zu ergreifende Maßnahmen vorschreiben oder begrenzen.

6.4. VERWEIS AUF ANDERE ABSCHNITTE

siehe Abschnitte 8 und 13

ABSCHNITT 7 HANDHABUNG UND LAGERUNG

7.1. VORSICHTSMASSNAHMEN ZUR SICHEREN HANDHABUNG

Kleine Austritte und Lecks verhindern, um Rutschgefahr zu vermeiden. Das Material kann statische Ladungen ansammeln, die einen elektrischen Funken (Zündquelle) verursachen können. Bei der Handhabung loser Mengen kann ein elektrischer Funken entflammare Dämpfe von Flüssigkeiten oder Rückständen, die vorhanden sein können, entzünden (z.B. während Switch-Loading Vorgängen). Vorschriften und Verfahren zur sorgfältigen Erdung/Verbindung anwenden. Trotzdem kann Erdung/Verbindung die Gefahr einer statischen Aufladung nicht ausschliessen. Die örtlichen Standards als Richtlinien anwenden. Zusätzliche Hinweise sind enthalten im 'American Petroleum Institute 2003' (Protection Against Ignitions Arising out of Static, Lightning and Stray Currents) oder im 'National Fire Protection Agency 77' (Recommended Practice on Static Electricity) oder im 'CENELEC CLC/TR 50404' (Electrostatics - Code of practice for the avoidance of hazards due to static electricity).

Statischer Akkumulator: Dieses Material ist ein statischer Akkumulator.

7.2. BEDINGUNGEN ZUR SICHEREN LAGERUNG UNTER BERÜCKSICHTIGUNG VON UNVERTRÄGLICHKEITEN

Die Art der Behälter, die zur Lagerung des Materials verwendet wird, kann Auswirkungen auf die statische Aufladung und Ableitung (Dissipation) haben. Nicht in offenen oder unbeschrifteten Behältern lagern.

7.3. SPEZIFISCHE ENDANWENDUNGEN

Abschnitt 1 informiert über identifizierte Verwendungen. Keine branchen- oder sektorspezifischen Leitlinien verfügbar.

ABSCHNITT 8 EXPOSITIONSBEGRENZUNG UND PERSÖNLICHE SCHUTZAUSRÜSTUNG

8.1. STEUERPARAMETER

EXPOSITIONSGRENZWERTE

Expositionsgrenzwerte / Richtwerte (Anmerkung: Expositionsgrenzwerte sind absolut)

Produktbezeichnung: MOBIL SHC 629

Überarbeitet am: 27. Dezember 2022

Revisionsnummer: 2.00

Seite 6 von 15

Substanzbezeichnung	Form	Grenzwert / Norm			Hinweis	Quelle
1-DECEN, HOMOPOLYMER HYDRIERT	Aerosol (thorakale Fraktion)	8 Std.Mw.	5 mg/m ³			ExxonMobil

Expositionsgrenzwerte / Richtwerte für Stoffe, die beim Umgang mit diesem Produkt entstehen können:

Wenn das Auftreten von Nebeln / Aerosolen möglich ist, wird Folgendes empfohlen:

5 mg/m³ - ACGIH TLV; 10 mg/m³ - ACGIH STEL (einatembare Fraktion)

Hinweis: Informationen über empfohlene Überwachungsverfahren können von den zuständigen Ämtern und Instituten eingeholt werden:

Berufsgenossenschaftliches Institut für Arbeitssicherheit (BGIA)

ABGELEITETE EXPOSITIONSHÖHE OHNE BEEINTRÄCHTIGUNG (DNEL, DERIVED NO EFFECT LEVEL)/ABGELEITETE EXPOSITIONSHÖHE MIT MINIMALER BEEINTRÄCHTIGUNG (DMEL, DERIVED MINIMAL EFFECT LEVEL)

Arbeiter

Substanzbezeichnung	Dermal	Inhalierung
Naphthalin, Reaktionsprodukte mit Tetradecen	NA	10 mg/m ³ DNEL, chronisch Exposition, Systemisch Wirkungen
1-DECEN, HOMOPOLYMER HYDRIERT	NA	NA

Verbraucher

Substanzbezeichnung	Dermal	Inhalierung	Oral
Naphthalin, Reaktionsprodukte mit Tetradecen	NA	NA	0.85 mg/kg bw/day DNEL, chronisch Exposition, Systemisch Wirkungen
1-DECEN, HOMOPOLYMER HYDRIERT	NA	NA	NA

Hinweis: Die abgeleitete Expositionshöhe ohne Beeinträchtigung (DNEL, Derived No Effect Level) ist ein geschätzter Sicherheitswert bezüglich der Exposition, der sich von Toxizitätsdaten ableitet, die mit den speziellen Leitlinien innerhalb der Europäischen REACH-Verordnung übereinstimmen. Der DNEL und die Maximale Arbeitsplatzkonzentration (OEL) können für die gleiche Chemikalie unterschiedliche Werte haben. Die OELs können durch eine spezielle Firma, eine staatliche Regulierungsbehörde oder eine Sachverständigenorganisation empfohlen worden sein, bspw. das Scientific Committee for Occupational Exposure Limits (SCOEL) oder die American Conference of Governmental Industrial Hygienists (ACGIH). OELs gelten als sichere Expositionsgrenzen für einen typischen Arbeiter am Arbeitsplatz bei einer 8-Stunden-Schicht, 40-Stundenwoche, als zeitgewichteter Mittelwert (TWA) oder einen 15-minütigen Kurzzeitgrenzwert (STEL). Während diese auch als Schutz für die Gesundheit gelten, leiten sich die OELs von einem Verfahren ab, das sich von dem für REACH unterscheidet.

ABGESCHÄTZTE NICHT-EFFEKT-KONZENTRATION (PNEC, predicted no effect concentration)

Produktbezeichnung: MOBIL SHC 629

Überarbeitet am: 27. Dezember 2022

Revisionsnummer: 2.00

Seite 7 von 15

Substanzbezeichnung	Wasser (Süßwasser)	Wasser (Meerwasser)	Wasser (intermittierende Freisetzung)	Kläranlage	Sediment	Boden	Oral (sekundäre Vergiftung)
Naphthalin, Reaktionsprodukte mit Tetradece	NA	NA	NA	NA	NA	NA	NA
1-DECEN, HOMOPOLYMER HYDRIERT	NA	NA	NA	NA	NA	NA	NA

8.2. EXPOSITIONSBEGRENZUNG

TECHNISCHE SCHUTZEINRICHTUNGEN

Das notwendige Schutzausmaß und die Art der technischen Maßnahmen hängen von den potentiellen Expositionsbedingungen ab. Mögliche technische Maßnahmen:

Keine besonderen Anforderungen unter normalen Anwendungsbedingungen und bei ausreichender Lüftung.

PERSÖNLICHE SCHUTZAUSRÜSTUNG

Die Wahl der persönlichen Schutzausrüstung hängt von den potentiellen Expositionsbedingungen ab, z.B. Verfahren, Handhabungsart, Konzentration und Lüftung. Die unten aufgeführten Informationen über die Wahl der Schutzausrüstung beim Gebrauch dieses Materials gehen von beabsichtigtem normalem Gebrauch aus.

Atemschutz: Wenn durch technische Maßnahmen die Schadstoffkonzentration in der Luft nicht auf einem für die Gesundheit der Arbeitskräfte hinreichenden Stand gehalten werden kann, kann ein zugelassener Atemschutz angebracht sein. Soweit zutreffend, müssen Wahl, Gebrauch und Wartung des Atemschutzes den Vorschriften entsprechen. Zu den für diese Substanz geeigneten Atemschutzgeräten gehören:

Keine besonderen Anforderungen unter normalen Anwendungsbedingungen und bei ausreichender Lüftung.

Verwenden Sie bei hohen Konzentrationen in der Luft ein zugelassenes Druckschlauchgerät. Schlauchgeräte mit einem Selbstretter können angebracht sein bei zu geringem Sauerstoffgehalt, wenn gefährliche Schadstoffkonzentrationen nicht wahrgenommen werden können, oder die Kapazität / Zulassung von Filtergeräten nicht ausreichend ist.

Handschutz: Spezielle Informationen über Handschuhe basieren auf der veröffentlichten Literatur und den Daten der Handschuhhersteller. Die Angemessenheit der Handschuhe und die Durchdringungszeiten können aufgrund der besonderen Anwendungsbedingungen unterschiedlich sein. Für besondere Hinweise zur Auswahl der Handschuhe und den Durchdringungszeiten wenden Sie sich bitte an den Handschuhhersteller. Die Handschuhe sollten geprüft und ersetzt werden, wenn sie Verschleiß zeigen oder beschädigt sind. Zu den für diese Substanz geeigneten Handschuhtypen gehören:

Unter gewöhnlichen Anwendungsbedingungen ist normalerweise kein Schutz erforderlich.

Augenschutz: Wenn Kontakt wahrscheinlich ist, wird eine Schutzbrille mit Seitenschutz empfohlen.

Haut- und Körperschutz: Spezielle Informationen über Kleidung beruhen auf der veröffentlichten Literatur und den Daten der Hersteller. Zu den für dieses Material geeigneten Schutzkleidungen gehören:

Unter gewöhnlichen Anwendungsbedingungen ist normalerweise kein Hautschutz erforderlich. In Übereinstimmung mit guten Arbeitshygienemaßnahmen, sollten Vorkehrungen zur Vermeidung von

Produktbezeichnung: MOBIL SHC 629
Überarbeitet am: 27. Dezember 2022
Revisionsnummer: 2.00
Seite 8 von 15

Hautkontakt ergriffen werden.

Spezifische Hygienemaßnahmen: Immer gute persönliche Hygiene einhalten, wie das Waschen nach dem Umgang mit dem Material sowie vor dem Essen, Trinken und/oder Rauchen. Arbeitskleidung und Schutzausrüstung regelmäßig reinigen, um Verunreinigungen zu entfernen. Kontaminierte Kleidung und Fußbekleidung, die nicht gesäubert werden kann, entsorgen. Für Ordnung und Sauberkeit sorgen.

BEGRENZUNG UND ÜBERWACHUNG DER UMWELTEXPOSITION

Die geltenden Umweltrichtlinien einhalten, die die Einleitung in Luft, Wasser und Boden begrenzen. Zum Schutz der Umwelt geeignete Schutzmaßnahmen anwenden, um Emissionen zu begrenzen oder zu verhindern.

ABSCHNITT 9

PHYSIKALISCH-CHEMISCHE EIGENSCHAFTEN

Hinweis: Physikalisch-chemische Eigenschaften werden nur aus Gründen der Sicherheit, Gesundheit und Umwelt angegeben und können die Produktspezifikationen nicht vollständig repräsentieren. Für zusätzliche Informationen wenden Sie sich bitte an den Lieferanten.

9.1. INFORMATION AUF BASIS DER PHYSIKALISCHEN UND CHEMISCHEN EIGENSCHAFTEN

Aggregatzustand: flüssig

Farbe: Orange

Geruch: charakteristisch

Geruchsschwelle: Keine Daten vorhanden

Schmelzpunkt / Erstarrungspunkt: Technisch nicht durchführbar / Keine Daten vorhanden

Siedebeginn / und Siedebereich: > 260°C (500°F) [Geschätzt]

Entflammbarkeit (Feststoff, Gas): Technisch nicht durchführbar

Untere und obere Explosionsgrenze: Obere Expl. Grenze: 7.0 Untere Expl. Grenze: 0.9
[Geschätzt]

Flammpunkt [Verfahren]: >210°C (410°F) [ASTM D-92]

Selbstentzündungstemperatur: Keine Daten vorhanden

Zersetzungstemperatur: Keine Daten vorhanden

pH-Wert: Technisch nicht durchführbar

Kinematische Viskosität: 150 cSt (150 mm²/sec) bei 40°C | 20.8 cSt (20.8 mm²/sec) bei 100°C
[ASTM D 445]

Löslichkeit: Vernachlässigbar

Verteilungskoeffizient (n-Oktanol/Wasser-Verteilungskoeffizient): > 3.5 [Geschätzt]

Dampfdruck: < 0.013 kPa (0.1 mm Hg) bei 20°C [Geschätzt]

Relative Dichte (bei 15 °C): 0.852 [ASTM D4052]

Relative Dampfdichte (Luft = 1): > 2 bei 101 kPa [Geschätzt]

Verdunstungsgeschwindigkeit (n-Butylacetat = 1): Keine Daten vorhanden

Explosionsfähigkeit: Keine

Oxidierende Eigenschaften: Keine

Partikeleigenschaften

Partikelgröße (Median): Nicht anwendbar

9.2. SONSTIGE ANGABEN

Pourpoint: -39°C (-38°F) [ASTM D5950]

Produktbezeichnung: MOBIL SHC 629
 Überarbeitet am: 27. Dezember 2022
 Revisionsnummer: 2.00
 Seite 9 von 15

9.2.1. ANGABEN ÜBER PHYSIKALISCHE GEFAHRENKLASSEN

Keine Daten vorhanden

9.2.2. SONSTIGE SICHERHEITSMERKMALE KENNGRÖßEN

Keine Daten vorhanden

ABSCHNITT 10 STABILITÄT UND REAKTIVITÄT

10.1. REAKTIVITÄT: Siehe nachfolgende Unterabschnitte.

10.2. CHEMISCHE STABILITÄT: Das Material ist unter normalen Bedingungen stabil.

10.3. MÖGLICHKEIT GEFÄHRLICHER REAKTIONEN: Gefährliche Polymerisation wird nicht auftreten.

10.4. ZU VERMEIDENDE BEDINGUNGEN: Übermäßige Hitze. Hochenergetische Zündquellen.

10.5. UNVERTRÄGLICHE MATERIALIEN: Starke Oxidationsmittel

10.6. GEFÄHRLICHE ZERSETZUNGSPRODUKTE: Dieses Produkt zersetzt sich nicht bei Umgebungstemperaturen.

ABSCHNITT 11 ANGABEN ZUR TOXIKOLOGIE

11.1. ANGABEN ZU DEN GEFAHRENKLASSEN IM SINNE DER VERORDNUNG (EG) NR. 1272/2008

Gefahrenklasse	Schlussfolgerung/Anmerkungen
Inhalierung	
Akute Toxizität: Keine Daten zu den Endpunkten für das Material.	Geringfügig toxisch. Basierend auf einer Beurteilung der Komponenten.
Reizung: Keine Daten zu den Endpunkten für das Material.	Unbedeutende Gefahr bei normalen Handhabungs- bzw. Außentemperaturen.
Einnahme	
Akute Toxizität: Keine Daten zu den Endpunkten für das Material.	Geringfügig toxisch. Basierend auf einer Beurteilung der Komponenten.
Haut	
Akute Toxizität: Keine Daten zu den Endpunkten für das Material.	Geringfügig toxisch. Basierend auf einer Beurteilung der Komponenten.
Hautätzung/Reizung: Keine Daten zu den Endpunkten für das Material.	Unbedeutende Hautreizungen bei Außentemperatur. Basierend auf einer Beurteilung der Komponenten.
Augen	
Schwere Augenschädigung/Reizung: Keine Daten zu den Endpunkten für das Material.	Kann leichte kurzfristige Augenbeschwerden hervorrufen. Basierend auf einer Beurteilung der Komponenten.
Sensibilisierung	
Sensibilisierung der Atemwege: Für das Material sind keine Daten zu Endpunkten verfügbar.	Ist nicht als Sensibilisator der Atemwege bekannt.
Hautsensibilisierung: Für das Material sind keine Daten zu Endpunkten verfügbar.	Ist nicht als Hautsensibilisator bekannt. Basierend auf einer Beurteilung der Komponenten.
Einsaugen: Daten verfügbar.	Wird nicht als Aspirationsgefahr erachtet. Basierend auf physikalisch-chemischen Eigenschaften des Materials.

Produktbezeichnung: MOBIL SHC 629

Überarbeitet am: 27. Dezember 2022

Revisionsnummer: 2.00

Seite 10 von 15

Keimzell-Mutagenität: Für das Material sind keine Daten zu Endpunkten verfügbar.	Ist nicht als Keimzellen-Mutagen bekannt. Basierend auf einer Beurteilung der Komponenten.
Karzinogenität: Für das Material sind keine Daten zu Endpunkten verfügbar.	Ist nicht als krebserzeugend bekannt. Basierend auf einer Beurteilung der Komponenten.
Reproduktive Toxizität: Für das Material sind keine Daten zu Endpunkten verfügbar.	Ist nicht als reproduktionstoxisch bekannt. Basierend auf einer Beurteilung der Komponenten.
Laktation (Stillen): Für das Material sind keine Daten zu Endpunkten verfügbar.	Keine schädigende Wirkung auf Säuglinge über die Muttermilch bekannt.
Spezifische Zielorgan-Toxizität (STOT, specific target organ toxicity)	
Einmalige Exposition: Für das Material sind keine Daten zu Endpunkten verfügbar.	Keine schädigende Wirkung auf Organe bei einer einmaligen Exposition bekannt.
Wiederholte Exposition: Für das Material sind keine Daten zu Endpunkten verfügbar.	Keine schädigende Wirkung auf Organe bei längerer oder wiederholter Exposition bekannt. Basierend auf einer Beurteilung der Komponenten.

11.2. ANGABEN ÜBER SONSTIGE GEFAHREN

11.2.1 ENDOKRINSCHÄDIGENDE EIGENSCHAFTEN

Enthält keine Substanzen mit bekannten endokrinschädigenden Eigenschaften für die menschliche Gesundheit.

11.2.2 SONSTIGE ANGABEN

Vom Produkt:

Wiederholte und/oder längere Belastung kann Haut- und Augenreizungen sowie Reizungen der Atemwege verursachen.

Enthält:

Ausgangssöle, synthetisch:

Basierend auf Laborstudien mit dem gleichen Produkt oder ähnlichen Produkten werden - bei normalem Gebrauch - keine signifikanten Auswirkungen auf die Gesundheit erwartet. Nicht mutationsauslösend oder genotoxisch.

Nicht sensibilisierend bei Versuchstieren und Menschen.

ABSCHNITT 12 ANGABEN ZUR ÖKOLOGIE

Die Informationen basieren auf Daten, die für das Produkt, die Bestandteile des Produktes sowie für ähnliche Produkte durch die Anwendung von Übertragungsgrundsätzen (Bridging Principles) zur Verfügung stehen.

12.1. TOXIZITÄT

Produkt -- Wird nicht als schädlich für Wasserorganismen angesehen.

Produkt -- Wird vermutlich gegenüber Wasserorganismen keine chronische Toxizität zeigen.

12.2. PERSISTENZ UND ABBAUBARKEIT Nicht bestimmt.

12.3. BIOAKKUMULATIVES POTENTIAL Nicht bestimmt.

12.4. MOBILITÄT IM ERDREICH

Grundölbestandteil -- Dieses Material hat eine geringe Löslichkeit und schwimmt. Es geht wahrscheinlich vom Wasser auf das Land über. Es kann eine Verteilung auf die Sedimentschicht und Abwasserfeststoffe erwartet werden.

Produktbezeichnung: MOBIL SHC 629
 Überarbeitet am: 27. Dezember 2022
 Revisionsnummer: 2.00
 Seite 11 von 15

12.5. PERSISTENZ, BIOAKKUMULATION UND TOXIZITÄT EINER/VON SUBSTANZ(EN)

Das Produkt erfüllt nicht die PBT- oder vPvB-Kriterien gemäß Anhang XIII der REACH-Verordnung.

12.6. ENDOKRINSCHÄDIGENDE EIGENSCHAFTEN

Enthält keine Substanzen mit bekannten endokrinschädigenden Eigenschaften für die Umwelt.

12.7. ANDERE SCHÄDLICHE WIRKUNGEN

Es werden keine Beeinträchtigungen erwartet.

UMWELTDATEN

Ökotoxizität

Test	Dauer	Organismenart	Testergebnisse
Wasser- - Akute Toxizität	96 Stunde(n)	Oncorhynchus mykiss	LL50 1003 mg/l: Daten für ähnliche Materialien.
Wasser- - Chronische Toxizität	21 Tag(e)	Daphnia magna	NOELR 1 mg/l: Daten für ähnliche Materialien.

ABSCHNITT 13

HINWEISE ZUR ENTSORGUNG

Empfehlungen zur Entsorgung auf Grundlage der gelieferten Substanz. Die Entsorgung muss in Übereinstimmung mit den zum Zeitpunkt der Entsorgung zutreffenden Gesetzen und Richtlinien und den Produkteigenschaften erfolgen.

13.1. ABFALLBEHANDLUNGSMETHODEN

Das Produkt ist zum Verbrennen in einem geschlossenen, kontrollierten Brennofen zum Brennstoffwert geeignet, oder zur Entsorgung durch kontrolliertes Verbrennen bei sehr hohen Temperaturen, bei denen die Bildung unerwünschter entzündlicher Produkte vermieden wird. Die Umwelt schützen. Entsorgung von Altöl bei bestimmten Annahmestellen. Den Kontakt mit der Haut auf ein Minimum beschränken. Altöl nicht mit Lösemitteln, Brems- oder Kühlflüssigkeiten mischen.

Europäischer Abfallschlüssel: 13 02 06*

Hinweis: Diese Abfallschlüsselnummer wurde auf Grundlage der häufigsten Anwendungen dieser Substanz zugewiesen und erwähnt u.U. durch den tatsächlichen Gebrauch entstehende Schadstoffe nicht. Abfallerzeuger müssen den tatsächlichen Prozess beurteilen, bei dem Abfälle und Schadstoffe entstehen, um die zutreffenden Abfallbeseitigungscodes zuzuweisen.

Dieses Produkt gilt als gefährlicher Abfall entsprechend der Richtlinie 2008/98/EG des Europäischen Parlaments und des Rates vom 19. November 2008 über Abfälle und zur Aufhebung bestimmter Richtlinien und unterliegt dieser Richtlinie, wenn nicht Artikel 20 dieser Richtlinie gilt.

Warnung für leere Behälter: Warnung für leere Behälter (soweit zutreffend): Leere Behälter können Rückstände enthalten und gefährlich sein. Behälter nicht ohne genaue Anweisungen auffüllen oder säubern. Leere Fässer müssen völlig entleert und sicher aufbewahrt werden bis sie auf geeignete Weise wiederverwendet oder entsorgt werden können. Leere Behälter müssen über qualifizierte oder zugelassene Unternehmen gemäß der geltenden Bestimmungen recycelt, wiederverwendet oder entsorgt werden. BEHÄLTER NICHT UNTER DRUCK SETZEN, SCHNEIDEN,

Produktbezeichnung: MOBIL SHC 629
 Überarbeitet am: 27. Dezember 2022
 Revisionsnummer: 2.00
 Seite 12 von 15

SCHWEISSEN, HARTLÖTEN, LÖTEN, BOHREN, SCHLEIFEN ODER HITZE, FLAMMEN, FUNKEN, STATISCHER ELEKTRIZITÄT ODER ANDEREN ZÜNDQUELLEN AUSSETZEN. SIE KÖNNEN EXPLODIEREN UND ZU VERLETZUNGEN ODER TOD FÜHREN.

ABSCHNITT 14	ANGABEN ZUM TRANSPORT
---------------------	------------------------------

LANDWEG (ADR/RID): 14.1-14.6 Dieses Produkt unterliegt nicht den ADR/RID Bestimmungen für Strassen-/Schienentransport.

BINNENGEWÄSSER (ADN): 14.1-14.6 Dieses Produkt unterliegt nicht den ADNR Bestimmungen für den Binnenschifftransport.

SEEWEG (IMDG): 14.1-14.6 Dieses Produkt unterliegt nicht den Bestimmungen des IMDG-Codes für den Seeschifftransport.

SEEWEG (MARPOL-Übereinkommen 73/78 - Anhang II):
 14.7. Massengutbeförderung auf dem Seeweg gemäß IMO-Instrumenten
 Nicht eingestuft gemäß Anhang II

LUFTWEG (IATA): 14.1-14.6 Dieses Produkt unterliegt nicht den IATA-DGR Bestimmungen für den Lufttransport.

ABSCHNITT 15	VORSCHRIFTEN
---------------------	---------------------

RECHTLICHER STATUS UND GELTENDE GESETZE UND BESTIMMUNGEN

Aufgeführt oder befreit von der Auflistung / Meldung in den folgenden chemischen Verzeichnissen. :
 AIIIC, DSL, IECSC, ISHL, KECI, PICCS, TCSI, TSCA

Besondere Fälle:

Verzeichnis	Status
ENCS	Beschränkung bei Anwendung

15.1. VORSCHRIFTEN ZU SICHERHEIT, GESUNDHEIT UND UMWELTSCHUTZ/SPEZIFISCHE RECHTSVORSCHRIFTEN FÜR DEN STOFF ODER DAS GEMISCH

Geltende EU-Richtlinien und -Vorschriften:

1907/2006 [...zur Registrierung, Bewertung, Zulassung und Beschränkung chemischer Stoffe ... und Änderungen dazu]

1272/2008 [über die Einstufung, Kennzeichnung und Verpackung von Stoffen und Gemischen ... und Änderungen hierzu]

REACH Beschränkungen für die Herstellung, das Inverkehrbringen und die Verwendung von gefährlichen Stoffen, Gemischen und Erzeugnissen (Anhang XVII):

Die folgenden Einträge aus Anhang XVII können für dieses Produkt berücksichtigt werden:

Produktbezeichnung: MOBIL SHC 629
Überarbeitet am: 27. Dezember 2022
Revisionsnummer: 2.00
Seite 13 von 15

None

Im Land geltende Gesetze und Bestimmungen:
Für weitere Gebrauchshinweise wird auf die Unfallverhütungsvorschriften (BGV) und Unfallverhütungsvorschriften für Sicherheit und Gesundheit am Arbeitsplatz (BGR) verwiesen.

Wassergefährdungsklasse (WGK): 2: deutlich wassergefährdend (gem. AwSV - Verordnung über Anlagen zum Umgang mit wassergefährdenden Stoffen)

Störfallverordnung: Unterliegt nicht den Bestimmungen der deutschen Störfall-Verordnung.

Weitere deutsche Bestimmungen: Die Bestimmungen der AwSV, sowie gegebenenfalls die Anlagenverordnung (VAwS) der Länder, sind beim Umgang mit wassergefährdenden Stoffen zu beachten.

Technische Anleitung - Luft (TA-Luft): Dieses Produkt enthält Stoffe, die Nummer 5.2.5 unterliegen.

15.2. STOFFSICHERHEITSBEURTEILUNG

REACH Information: Eine Stoffsicherheitsbeurteilung wurde für eine oder mehrere Substanzen, die in dem Material enthalten sind, durchgeführt.

ABSCHNITT 16 SONSTIGE ANGABEN

REFERENZEN: Die folgenden Informationsquellen wurden bei der Erstellung des Sicherheitsdatenblattes verwendet: Ergebnisse aus eigenen Toxikologiestudien oder vom Lieferanten, CONCAWE Produktdossiers, Veröffentlichungen von anderen Industrieverbänden wie dem europäischen Verband der Hersteller von Kohlenwasserstofflösemitteln, U.S. HPV Program Robust Summaries, EU IUCLID Data Base, U.S. NTP Veröffentlichungen und andere geeignete Quellen.

Liste der Abkürzungen und Akronyme, die in diesem Sicherheitsdatenblatt möglicherweise verwendet werden (aber nicht notwendigerweise verwendet werden):

Akronym	Volltext
na	Nicht anwendbar
nicht bestimmt	Nicht bestimmt
NB	Nicht bestimmt
VOC	Flüchtige Organische Verbindungen
AiIC	Australian Inventory of Industrial Chemicals
AIHA WEEL	American Industrial Hygiene Association, Umweltgrenzwerte an Arbeitsplätzen
ASTM	ASTM International, ursprünglich American Society for Testing and Materials (ASTM)
DSL	Inländische Substanzliste (Kanada)
EINECS	Europäisches Verzeichnis existierender kommerzieller chemischer Stoffe
ELINCS	Europäisches Verzeichnis der angemeldeten chemischen Stoffe
ENCS	Japanisches Handbuch der vorhandenen und neuen chemischen Stoffe
IECSC	Verzeichnis existierender chemischer Substanzen in China
KECI	Verzeichnis existierender chemischer Substanzen in Korea
NDSL	Nicht-inländische Substanzliste (Kanada)
NZIoC	Chemikalienverzeichnis von Neuseeland
PICCS	Philippinisches Verzeichnis von Chemikalien und chemischen Stoffen
TLV	Empfohlener Grenzwert (American Conference of Governmental Industrial Hygienists, Amerikanische Konferenz der staatlich-industriellen Hygieniker)

Produktbezeichnung: MOBIL SHC 629

Überarbeitet am: 27. Dezember 2022

Revisionsnummer: 2.00

Seite 14 von 15

TSCA	Toxic Substances Control Act (TSCA Giftstoff-Kontrollgesetz, U.S.-Verzeichnis)
UVCB	Substanzen mit unbekannter oder variabler Zusammensetzung, Komplexe Reaktionsprodukte oder Biologische Materialien
LC	Letalkonzentration
LD	Letaldosis
LL	Letale Belastung
EC	Wirksame Konzentration
EL	Wirksame Belastung
NOEC	Nicht beobachtbare Testkonzentration
NOELR	Höchste Testbelastungsrate ohne beobachtete Wirkung

ERKLÄRUNG ZU DEN H-CODES IN ABSCHNITT 3 DIESES DOKUMENTS (nur zur Information):

Asp. Tox. 1 H304: Kann bei Verschlucken und Eindringen in die Atemwege tödlich sein; Stoffe/Gemische mit Aspirationsgefahr, Kat 1

Eye Irrit. 2 H319: Verursacht schwere Augenschäden; Schwere Augenschäden/Reizung, Kat

Aquatic Acute 1 H400: Sehr giftig für Wasserorganismen; Akute Umwelttoxizität, Kat

Aquatic Chronic 3 H412: Schädlich für Wasserorganismen, mit langfristiger Wirkung; Chronische Umwelttoxizität, Kat 3

Aquatic Chronic 4 H413: Kann für Wasserorganismen schädlich sein, Langzeitwirkung; Chronische Umwelttoxizität, Kat

DIESES SICHERHEITSDATENBLATT ENTHÄLT FOLGENDE ÄNDERUNGEN:

Zusammensetzung: Liste der Bestandteile für REACH Information wurde geändert.

DNEL Tabelle - Verbraucher Information wurde geändert.

DNEL Tabelle - Arbeiter Information wurde geändert.

PNEC Tabelle Information wurde geändert.

Abschnitt 8: Liste Expositionsgrenzen Information wurde geändert.

Abschnitt 9 Partikelgröße (Median) Information wurde ergänzt.

Abschnitt 9: Erstarrungspunkt C (F) Information wurde gestrichen.

Abschnitt 9: Schmelzpunkt C (F) Information wurde gestrichen.

Abschnitt 11 EU Annex II Daten endokrine Disruptoren Information wurde ergänzt.

Abschnitt 12 EU Annex II Daten endokrine Disruptoren Information wurde ergänzt.

Abschnitt 13: Europäischer Abfallschlüssel - Gefahrenhinweis Information wurde geändert.

Abschnitt 2 EU Annex II Daten endokrine Disruptoren Information wurde ergänzt.

Abschnitt 9 Schmelz- und Gefrierpunkt Information wurde ergänzt.

Die hierin enthaltenen Informationen und Empfehlungen sind zum Zeitpunkt der Veröffentlichung nach bestem Wissen und Gewissen von ExxonMobil korrekt und zuverlässig. Bitte wenden Sie sich an ExxonMobil, um sicherzustellen, dass es sich um das aktuellste verfügbare Dokument von ExxonMobil handelt. Die Informationen und Empfehlungen werden zur Befolgung und Prüfung vonseiten des Verwenders angeboten. Es ist die Verantwortung des Anwenders, sicherzustellen, dass das Produkt für die beabsichtigte Anwendung geeignet ist. Wenn der Käufer das Produkt neu verpackt, liegt es in der Verantwortung des Verwenders sicherzustellen, dass dem Behälter die richtigen Gesundheits- und Sicherheitsinformationen sowie andere notwendige Informationen beigelegt werden. Handhabern und Anwendern müssen geeignete Warnungen und Hinweise zur sicheren Handhabung zur Verfügung gestellt werden. Änderungen dieses Dokuments sind strengstens verboten. Die Neuveröffentlichung oder Weiterleitung dieses Dokuments ist sowohl teilweise als auch vollständig nur in dem Ausmaß gestattet, in dem es gesetzlich erforderlich ist. Der Begriff ExxonMobil wird der Einfachheit halber verwendet. Dazu können alleine oder miteinander die ExxonMobil Chemical Company, die ExxonMobil Corporation und alle Gesellschaften gehören, an denen sie direkt oder indirekt auf irgendeine Weise Beteiligungen halten.



Produktbezeichnung: MOBIL SHC 629
Überarbeitet am: 27. Dezember 2022
Revisionsnummer: 2.00
Seite 15 von 15

Nur zum internen Gebrauch

MHC: 0B, 0B, 0, 0, 0, 0

PPEC: A

DGN: 2007964XDE (547909)

Das Produkt ist für gesundheitliche Gefahren und Umweltgefahren nicht klassifiziert. Ein Expositionsszenario wird nicht benötigt. Das Sicherheitsdatenblatt übermittelt die geeigneten Risikomanagementmaßnahmen.

ANHANG

Anhang ist für dieses Material nicht erforderlich.

SICHERHEITSDATENBLATT

Gemäß der EG Nr. 1907/2006 in der zum Datum dieses Sicherheitsdatenblatts geänderten Fassung

Shell Omala S4 GXV 150

Version 1.3 Überarbeitet am: 21.09.2022 SDB-Nummer: 800010028541 Datum der letzten Ausgabe: 11.11.2021
Druckdatum 27.09.2022

ABSCHNITT 1: Bezeichnung des Stoffs beziehungsweise des Gemischs und des Unternehmens

1.1 Produktidentifikator

Handelsname : Shell Omala S4 GXV 150
Produktnummer : 001F8461

1.2 Relevante identifizierte Verwendungen des Stoffs oder Gemischs und Verwendungen, von denen abgeraten wird

Verwendung des Stoffs/des Gemisches : Getriebeöl
Verwendungen, von denen abgeraten wird :
Dieses Produkt darf ohne vorherige Befragung des Lieferanten nicht für andere als die in Abschnitt 1 empfohlenen Anwendungen verwendet werden.

1.3 Einzelheiten zum Lieferanten, der das Sicherheitsdatenblatt bereitstellt

Hersteller/Lieferant : **Shell Deutschland GmbH**
Suhrenkamp 71-77
D-22335 Hamburg
Telefon : (+49) 40 6324-6255
Telefax : (+49) 40 6321-051
Kontakt für Sicherheitsdatenblatt : Bei Fragen zum Inhalt dieses Sicherheitsdatenblatt senden Sie bitte eine E-Mail an lubricantSDS@shell.com

1.4 Notrufnummer : (+49) 30 3068 6700 (Giftnotruf Berlin)

ABSCHNITT 2: Mögliche Gefahren

2.1 Einstufung des Stoffs oder Gemischs

Einstufung (VERORDNUNG (EG) Nr. 1272/2008)

Auf Basis der vorliegenden Daten erfüllt dieser Stoff / dieses Gemisch nicht die Einstufungskriterien.

2.2 Kennzeichnungselemente

Kennzeichnung (VERORDNUNG (EG) Nr. 1272/2008)

Gefahrenpiktogramme : Kein Gefahrensymbol erforderlich
Signalwort : Kein Signalwort

SICHERHEITSDATENBLATT

Gemäß der EG Nr. 1907/2006 in der zum Datum dieses Sicherheitsdatenblatts geänderten Fassung

Shell Omala S4 GXV 150

Version 1.3 Überarbeitet am: 21.09.2022 SDB-Nummer: 800010028541 Datum der letzten Ausgabe: 11.11.2021 Druckdatum 27.09.2022

Gefahrenhinweise :
PHYSIKALISCHE GEFAHREN:
- Nicht als physikalische Gefahr nach den CLP-Kriterien eingestuft.
GESUNDHEITSGEFAHREN:
- Nicht als Gesundheitsgefahr nach den CLP-Kriterien eingestuft.
UMWELTGEFAHREN:
- Laut CLP-Kriterien nicht als umweltgefährdender Stoff klassifiziert.

Sicherheitshinweise :
Prävention:
- Keine Sicherheitshinweise (P-Sätze).
Reaktion:
- Keine Sicherheitshinweise (P-Sätze).
Lagerung:
- Keine Sicherheitshinweise (P-Sätze).
Entsorgung:
- Keine Sicherheitshinweise (P-Sätze).

Sicherheitsdatenblatt auf Anfrage erhältlich.

2.3 Sonstige Gefahren

Diese Mischung enthält keine REACH-registrierten Stoffe, die als PBT oder vPvB klassifiziert sind.

Eine längere oder wiederholte Berührung mit der Haut ohne ordnungsgemäße Reinigung kann die Hautporen verstopfen und zu Störungen wie Ölakne/Follikulitis führen.
Altöl kann schädliche Verunreinigungen enthalten.
Nicht als entzündlich eingestuft, aber brennbar.

ABSCHNITT 3: Zusammensetzung/Angaben zu Bestandteilen

3.2 Gemische

Chemische Charakterisierung : Gemisch aus Polyolefinen und Zusätzen.

Inhaltsstoffe
Anmerkungen : Enthält laut GHS keine gefährlichen Bestandteile

Anmerkungen : Enthält laut GHS keine gefährlichen Bestandteile

ABSCHNITT 4: Erste-Hilfe-Maßnahmen

4.1 Beschreibung der Erste-Hilfe-Maßnahmen

SICHERHEITSDATENBLATT

Gemäß der EG Nr. 1907/2006 in der zum Datum dieses Sicherheitsdatenblatts geänderten Fassung

Shell Omala S4 GXV 150

Version 1.3 Überarbeitet am: 21.09.2022 SDB-Nummer: 800010028541 Datum der letzten Ausgabe: 11.11.2021 Druckdatum 27.09.2022

-
- | | | |
|-----------------------|---|--|
| Schutz der Ersthelfer | : | Ersthelfer müssen unbedingt geeignete persönliche Schutzausrüstung tragen, die für den Vorfall, die Verletzung und die Umgebung angemessen ist. |
| Nach Einatmen | : | Bei normalen Gebrauchsbedingungen keine Behandlung notwendig.
Bei anhaltenden Beschwerden bitte einen Arzt aufsuchen. |
| Nach Hautkontakt | : | Verschmutzte Kleidung entfernen. Den exponierten Bereich mit Wasser spülen und dann mit Seife waschen, falls diese vorhanden.
Bei anhaltender Reizung Arzt aufsuchen. |
| Nach Augenkontakt | : | Auge mit reichlich Wasser ausspülen.
Eventuell vorhandene Kontaktlinsen nach Möglichkeit entfernen. Weiter ausspülen.
Bei anhaltender Reizung Arzt aufsuchen. |
| Nach Verschlucken | : | Im Allgemeinen ist keine Behandlung erforderlich, außer es werden große Mengen geschluckt. Dann holen Sie jedoch medizinische Beratung ein. |

4.2 Wichtigste akute und verzögert auftretende Symptome und Wirkungen

- | | | |
|----------|---|--|
| Symptome | : | Zu den Anzeichen und Symptomen der Ölakne/Follikulitis kann die Entstehung von Mitessern und Pickeln in den exponierten Hautpartien zählen.
Das Verschlucken kann zu Übelkeit, Erbrechen und/oder Durchfall führen. |
|----------|---|--|

4.3 Hinweise auf ärztliche Soforthilfe oder Spezialbehandlung

- | | | |
|------------|---|---|
| Behandlung | : | Ärztliche Hinweise:
Symptomatische Behandlung. |
|------------|---|---|

ABSCHNITT 5: Maßnahmen zur Brandbekämpfung

5.1 Löschmittel

- | | | |
|-------------------------|---|--|
| Geeignete Löschmittel | : | Schaum, Sprühwasser oder Wasserdampf.
Trockenlöschpulver, Kohlendioxid, Sand oder Erde sind nur bei kleinen Bränden einsetzbar. |
| Ungeeignete Löschmittel | : | Keinen scharfen Wasserstrahl verwenden. |

5.2 Besondere vom Stoff oder Gemisch ausgehende Gefahren

- | | | |
|--|---|---|
| Besondere Gefahren bei der Brandbekämpfung | : | Als gefährliche Verbrennungsprodukte können entstehen: Komplexe Mischung aus festen und flüssigen Partikeln und Gasen, einschließlich
Bei unvollständiger Verbrennung kann Kohlenmonoxid freigesetzt werden.
Nicht identifizierte organische und anorganische |
|--|---|---|

SICHERHEITSDATENBLATT

Gemäß der EG Nr. 1907/2006 in der zum Datum dieses Sicherheitsdatenblatts geänderten Fassung

Shell Omala S4 GXV 150

Version 1.3 Überarbeitet am: 21.09.2022 SDB-Nummer: 800010028541 Datum der letzten Ausgabe: 11.11.2021 Druckdatum 27.09.2022

Verbindungen.

5.3 Hinweise für die Brandbekämpfung

Besondere Schutzausrüstung für die Brandbekämpfung : Personen müssen angemessene persönliche Schutzausrüstung einschließlich Chemieschutzhandschuhen tragen. Wenn die Gefahr großflächigen Kontakts durch verschüttetes Material besteht, muss ein Chemieschutzanzug getragen werden. In der Nähe von Feuer in engen Räumen muss ein umluftunabhängiges Atemschutzgerät getragen werden. Wählen Sie Brandschutzkleidung, die entsprechenden Normen entspricht (z. B. in Europa: EN 469).

Spezifische Löschmethoden : Löschmaßnahmen auf die Umgebung abstimmen.

ABSCHNITT 6: Maßnahmen bei unbeabsichtigter Freisetzung

6.1 Personenbezogene Vorsichtsmaßnahmen, Schutzausrüstungen und in Notfällen anzuwendende Verfahren

Personenbezogene Vorsichtsmaßnahmen : 6.1.1 Für nicht für Notfälle geschultes Personal: Berührung mit den Augen und der Haut vermeiden.
6.1.2 Für Notfallpersonal: Berührung mit den Augen und der Haut vermeiden.

6.2 Umweltschutzmaßnahmen

Umweltschutzmaßnahmen : Angemessene Rückhaltemaßnahmen ergreifen, um eine Umweltverschmutzung zu vermeiden. Eindringen in das Abwassersystem, in Flüsse oder Oberflächengewässer durch Errichten von Sperren aus Sand bzw. Erde oder durch andere geeignete Absperrmaßnahmen verhindern.

Wenn größere Mengen verschütteten Materials nicht eingedämmt werden können, sollen die lokalen Behörden benachrichtigt werden.

6.3 Methoden und Material für Rückhaltung und Reinigung

Reinigungsverfahren : Rutschgefahr beim Verschütten. Unfälle vermeiden, unverzüglich reinigen.
Ausbreitung durch eine Sperre aus Sand, Erde oder anderem Rückhaltmaterial verhindern.
Flüssigkeit direkt oder in saugfähigem Material beseitigen.
Rückstand mit einem Adsorbens wie Erde, Sand oder einem anderen geeigneten Material aufsaugen und ordnungsgemäß entsorgen.

SICHERHEITSDATENBLATT

Gemäß der EG Nr. 1907/2006 in der zum Datum dieses Sicherheitsdatenblatts geänderten Fassung

Shell Omala S4 GXV 150

Version 1.3 Überarbeitet am: 21.09.2022 SDB-Nummer: 800010028541 Datum der letzten Ausgabe: 11.11.2021
Druckdatum 27.09.2022

6.4 Verweis auf andere Abschnitte

Für Hinweise zur Auswahl der persönlichen Schutzausrüstung siehe Abschnitt 8 dieses Sicherheitsdatenblattes., Für Hinweise zur Entsorgung siehe Abschnitt 13 dieses Sicherheitsdatenblattes.

ABSCHNITT 7: Handhabung und Lagerung

7.1 Schutzmaßnahmen zur sicheren Handhabung

- Technische Maßnahmen : Vorhandene Abluftanlagen verwenden, wenn Gefahr des Einatmens von Dämpfen, Nebeln oder Aerosolen besteht. Informationen in diesem Datenblatt als Grundlage zur Risikobeurteilung der Bedingungen vor Ort verwenden, um angemessene Maßnahmen für die sichere Handhabung, Lagerung und Entsorgung dieses Produkts festzulegen.
- Hinweise zum sicheren Umgang : Längeren oder wiederholten Hautkontakt vermeiden. Einatmen von Dampf und/oder Nebel vermeiden. Beim Umgang mit dem Produkt in Fässern Sicherheitsschuhe tragen und geeignete Arbeitsgeräte verwenden. Ordnungsgemäße Entsorgung von kontaminierten Lappen oder Reinigungsutensilien, um Feuer zu verhindern.
- Umfüllen : Bei allen Massenübertragungsvorgängen sollten geeignete Erdungs- und Verbindungsverfahren verwendet werden, um statische Aufladung zu vermeiden.

7.2 Bedingungen zur sicheren Lagerung unter Berücksichtigung von Unverträglichkeiten

- Lagerklasse (TRGS 510) : 10, Brennbare Flüssigkeiten
- Weitere Informationen zur Lagerbeständigkeit : Behälter dicht verschlossen halten und an kühlem, gut gelüfteten Ort lagern. Ordnungsgemäß gekennzeichnete und verschließbare Behälter verwenden. Bei Raumtemperatur lagern.
- Verpackungsmaterial : Geeignetes Material: Für Behälter oder Behälterbeschichtung Weichstahl oder High-Density Polyethylen (HDPE) verwenden. Ungeeignetes Material: PVC.
- Behälterhinweise : Polyethylenbehälter dürfen höheren Temperaturen aufgrund der Gefahr einer möglichen Verformung nicht ausgesetzt werden.

7.3 Spezifische Endanwendungen

- Bestimmte Verwendung(en) : Nicht anwendbar

SICHERHEITSDATENBLATT

Gemäß der EG Nr. 1907/2006 in der zum Datum dieses Sicherheitsdatenblatts geänderten Fassung

Shell Omala S4 GXV 150

Version 1.3 Überarbeitet am: 21.09.2022 SDB-Nummer: 800010028541 Datum der letzten Ausgabe: 11.11.2021 Druckdatum 27.09.2022

ABSCHNITT 8: Begrenzung und Überwachung der Exposition/Persönliche Schutzausrüstungen

8.1 Zu überwachende Parameter

Enthält keine Stoffe mit Arbeitsplatzgrenzwerten.

Biologischer Arbeitsplatzgrenzwert

Keine biologische Grenze zugewiesen.

8.2 Begrenzung und Überwachung der Exposition

Technische Schutzmaßnahmen

Der Umfang des Schutzes und die Arten der notwendigen Maßnahmen variieren in Abhängigkeit von den potenziellen Expositionsbedingungen. Arbeitsplatzüberwachung auf Basis einer Gefährdungsbeurteilung der örtlichen Gegebenheiten auswählen. Geeignete Maßnahmen beinhalten:

Angemessene Belüftung zur Steuerung der Konzentration in der Luft.

Wenn Material erhitzt oder versprüht wird oder sich Nebel bilden, kann eine höhere Konzentration in der Luft auftreten.

Allgemeine Angaben:

Verfahren zur sicheren Handhabung und Aufrechterhaltung der Schutzmaßnahmen festlegen. Mitarbeiter in Theorie und Praxis zu den Gefahren und Schutzmaßnahmen schulen, die für die routinemäßigen Arbeiten mit diesem Produkt relevant sind.

Ordnungsgemäße Auswahl, Tests und Wartung für Ausrüstung, die für Schutzmaßnahmen verwendet wird, sicherstellen, z. B. persönliche Schutzausrüstung, lokales Abluftsystem.

Systeme vor Öffnen oder Wartung der Ausrüstung herunterfahren.

Abläufe dicht verschlossen aufbewahren bis zur Entsorgung oder zur späteren Wiederverwertung.

Stets die bewährten Verfahren für persönliche Hygiene beachten, wie Händewaschen nach Umgang mit dem Material und vor den Essen, Trinken und/oder Rauchen. Arbeitskleidung und Schutzausrüstung regelmäßig waschen bzw. reinigen, um Kontaminanten zu entfernen.

Kontaminierte Kleidungsstücke und Schuhe, die sich nicht reinigen lassen, entsorgen. Auf Ordnung und Sauberkeit achten.

Persönliche Schutzausrüstung

Diese Informationen werden in Übereinstimmung mit der PSA-Richtlinie (Richtlinie 89/686/EWG) und den Normen des Europäischen Komitees für Normung (CEN) bereitgestellt.

Persönliche Schutzausrüstung (PSA) entsprechend den nationalen Standards verwenden.

Augenschutz : Wenn das Material in der Weise gehandhabt wird, dass es in die Augen spritzen kann, wird ein entsprechender Augenschutz empfohlen.
gemäß EU-Standard EN 166.

Handschutz

SICHERHEITSDATENBLATT

Gemäß der EG Nr. 1907/2006 in der zum Datum dieses Sicherheitsdatenblatts geänderten Fassung

Shell Omala S4 GXV 150

Version 1.3 Überarbeitet am: 21.09.2022 SDB-Nummer: 800010028541 Datum der letzten Ausgabe: 11.11.2021
Druckdatum 27.09.2022

- Anmerkungen : Bei möglichem Hautkontakt mit dem Produkt bietet die Verwendung von Handschuhen (gemäß z.B. EN374, Europa oder F739, USA) aus folgenden Materialien ausreichenden Schutz: Handschuhe aus PVC, Neopren oder Nitrilkautschuk. Eignung und Haltbarkeit eines Handschuhs sind abhängig von der Verwendung, z. B. Häufigkeit und Dauer des Kontakts sowie der chemischen Beständigkeit des Handschuhmaterials. Stets Handschuhlieferanten konsultieren. Verschmutzte Handschuhe ersetzen. Persönliche Hautpflege ist Voraussetzung für einen effektiven Hautschutz. Schutzhandschuhe auf sauberen Händen tragen. Nach dem Gebrauch die Hände waschen und gründlich abtrocknen. Es wird empfohlen, eine nicht parfümierte Feuchtigkeitscreme zu verwenden. Bei dauerhafter Exposition raten wir zu Handschuhen mit einer Durchbruchzeit von über 240 Minuten, ideal mit > 480 Minuten, sofern vorhanden. Als Schutz gegen kurzzeitige Exposition / Spritzschutz bleibt die Empfehlung dieselbe, jedoch kann es sein, dass Handschuhe dieser Schutzklasse nicht verfügbar sind. In diesem Fall sind auch Handschuhe mit kürzerer Durchbruchzeit ausreichend, sofern alle Pflege- und Ersatzhinweise beachtet werden. Die Dicke der Handschuhe lässt keinen zuverlässigen Rückschluss auf ihre Widerstandsfähigkeit gegen eine bestimmte Chemikalie zu, da diese von der genauen Zusammensetzung des Handschuhmaterials abhängt. Abhängig von Hersteller und Modell der Handschuhe sollte deren Dicke normalerweise 0,35 mm übersteigen.
- Haut- und Körperschutz : Hautschutz, der über die übliche Arbeitskleidung hinausgeht, ist normalerweise nicht erforderlich. Es hat sich bewährt, chemikalien-resistente Handschuhe zu tragen.
- Atemschutz : Bei normalem Umgang ist normalerweise kein Atemschutz notwendig. Im Sinne einer guten Industriehygiene-Praxis Vorkehrungen gegen das Einatmen des Materials treffen. Wenn technische Maßnahmen die Luftschadstoff-Konzentration nicht unter dem für den Arbeitsschutz kritischen Wert halten können, geeigneten Atemschutz unter Berücksichtigung der speziellen Arbeitsbedingungen und der jeweiligen gesetzlichen Vorschriften auswählen. Mit Herstellern von Atemschutzgeräten abklären. Wenn normale Filtersysteme geeignet sind, unbedingt die geeignete Kombination von Filter und Maske auswählen. Einen Kombinationsfilter für Partikel, Gase und Dämpfe (Typ A/Typ P Siedepunkt > 65°C, 149°F; nach EN14387) verwenden.

SICHERHEITSDATENBLATT

Gemäß der EG Nr. 1907/2006 in der zum Datum dieses Sicherheitsdatenblatts geänderten Fassung

Shell Omala S4 GXV 150

Version 1.3 Überarbeitet am: 21.09.2022 SDB-Nummer: 800010028541 Datum der letzten Ausgabe: 11.11.2021
Druckdatum 27.09.2022

ABSCHNITT 9: Physikalische und chemische Eigenschaften

9.1 Angaben zu den grundlegenden physikalischen und chemischen Eigenschaften

Physikalischer Zustand	:	flüssig
Farbe	:	klar
Geruch	:	Keine Angaben verfügbar.
Geruchsschwelle	:	Keine Angaben verfügbar.
Schmelzpunkt	:	Keine Angaben verfügbar.
Pourpoint	:	-45 °C Methode: ASTM D97
Siedebeginn und Siedebereich	:	> 280 °Cgeschätzt
Entzündlichkeit		
Entzündbarkeit (fest, gasförmig)	:	Nicht anwendbar
Entzündbarkeit (Flüssigkeiten)	:	Nicht als entzündlich eingestuft, aber brennbar.
Untere Explosionsgrenze und obere Explosionsgrenze / Entflammbarkeitsgrenze		
Obere Explosionsgrenze / Obere Entzündbarkeitsgrenze	:	Typisch 10 %(V)
Untere Explosionsgrenze / Untere Entzündbarkeitsgrenze	:	Typisch 1 %(V)
Flammpunkt	:	>= 200 °C Methode: ASTM D92 (COC)
Zündtemperatur	:	> 320 °C
Zersetzungstemperatur		
Zersetzungstemperatur	:	Keine Angaben verfügbar.
pH-Wert	:	Nicht anwendbar
Viskosität		
Viskosität, dynamisch	:	Keine Angaben verfügbar.

SICHERHEITSDATENBLATT

Gemäß der EG Nr. 1907/2006 in der zum Datum dieses Sicherheitsdatenblatts geänderten Fassung

Shell Omala S4 GXV 150

Version 1.3 Überarbeitet am: 21.09.2022 SDB-Nummer: 800010028541 Datum der letzten Ausgabe: 11.11.2021 Druckdatum 27.09.2022

Viskosität, kinematisch	:	135 - 165 mm ² /s (40,0 °C) Methode: ASTM D445
		22 mm ² /s (100 °C) Methode: ASTM D445
Löslichkeit(en)		
Wasserlöslichkeit	:	vernachlässigbar
Löslichkeit in anderen Lösungsmitteln	:	Keine Angaben verfügbar.
Verteilungskoeffizient: n-Octanol/Wasser	:	log Pow: > 6 (bezogen auf Informationen über vergleichbare Produkte)
Dampfdruck	:	< 0,5 Pa (20 °C) geschätzt
Relative Dichte	:	0,862 (15 °C)
Dichte	:	862 kg/m ³ (15,0 °C) Methode: DIN EN ISO 12185
Relative Dampfdichte	:	> 5

9.2 Sonstige Angaben

Explosive Stoffe/Gemische	:	Klassifizierungscode: nicht klassifiziert
Oxidierende Eigenschaften	:	Keine Angaben verfügbar.
Entzündbarkeit (Flüssigkeiten)	:	Nicht als entzündlich eingestuft, aber brennbar.
Verdampfungsgeschwindigkeit	:	Keine Angaben verfügbar.
Leitfähigkeit	:	Es wird nicht erwartet, dass es sich bei diesem Material um einen statischen Akkumulator handelt.

ABSCHNITT 10: Stabilität und Reaktivität

10.1 Reaktivität

Neben den in folgendem Unterabsatz aufgelisteten Gefahren durch Reaktivität gehen keine weiteren derartigen Gefahren vom Produkt aus.

10.2 Chemische Stabilität

Stabil.

Wenn Material vorschriftsgemäß gehandhabt und gelagert wird, ist keine gefährliche Reaktion zu erwarten.

SICHERHEITSDATENBLATT

Gemäß der EG Nr. 1907/2006 in der zum Datum dieses Sicherheitsdatenblatts geänderten Fassung

Shell Omala S4 GXV 150

Version 1.3 Überarbeitet am: 21.09.2022 SDB-Nummer: 800010028541 Datum der letzten Ausgabe: 11.11.2021 Druckdatum 27.09.2022

10.3 Möglichkeit gefährlicher Reaktionen

Gefährliche Reaktionen : Reagiert mit starken Oxidationsmitteln.

10.4 Zu vermeidende Bedingungen

Zu vermeidende Bedingungen : Extreme Temperaturen und extremes Sonnenlicht.

10.5 Unverträgliche Materialien

Zu vermeidende Stoffe : Starke Oxidationsmittel.

10.6 Gefährliche Zersetzungsprodukte

Keine Zersetzung bei bestimmungsgemäßer Lagerung und Anwendung.

ABSCHNITT 11: Toxikologische Angaben

11.1 Angaben zu den Gefahrenklassen im Sinne der Verordnung (EG) Nr. 1272/2008

Angaben zu wahrscheinlichen Expositionswegen : Haut- und Augenkontakt sind die Hauptwege einer Exposition, auch wenn es zu einer Exposition durch zufällige Aufnahme kommen kann.

Akute Toxizität

Produkt:

Akute orale Toxizität : LD50 (Ratte): > 5.000 mg/kg
Anmerkungen: Geringe Toxizität:
Aufgrund der verfügbaren Daten sind die Einstufungskriterien nicht erfüllt.

Akute inhalative Toxizität : Anmerkungen: Aufgrund der verfügbaren Daten sind die Einstufungskriterien nicht erfüllt.

Akute dermale Toxizität : LD50 (Kaninchen): > 5.000 mg/kg
Anmerkungen: Geringe Toxizität:
Aufgrund der verfügbaren Daten sind die Einstufungskriterien nicht erfüllt.

Ätz-/Reizwirkung auf die Haut

Produkt:

Anmerkungen : Leicht hautreizend.
Eine längere oder wiederholte Berührung mit der Haut ohne ordnungsgemäße Reinigung kann die Hautporen verstopfen und zu Störungen wie Ölakne/Follikulitis führen.
Aufgrund der verfügbaren Daten sind die Einstufungskriterien nicht erfüllt.

SICHERHEITSDATENBLATT

Gemäß der EG Nr. 1907/2006 in der zum Datum dieses Sicherheitsdatenblatts geänderten Fassung

Shell Omala S4 GXV 150

Version 1.3 Überarbeitet am: 21.09.2022 SDB-Nummer: 800010028541 Datum der letzten Ausgabe: 11.11.2021
Druckdatum 27.09.2022

Schwere Augenschädigung/-reizung

Produkt:

Anmerkungen : Leicht augenreizend.
Aufgrund der verfügbaren Daten sind die Einstufungskriterien nicht erfüllt.

Sensibilisierung der Atemwege/Haut

Produkt:

Anmerkungen : Bei Atemwegs- oder Hautsensibilisierung:
Kein Sensibilisator.
Aufgrund der verfügbaren Daten sind die Einstufungskriterien nicht erfüllt.

Keimzell-Mutagenität

Produkt:

Gentoxizität in vivo : Anmerkungen: Nicht mutagen
Aufgrund der verfügbaren Daten sind die Einstufungskriterien nicht erfüllt.

Keimzell-Mutagenität-Bewertung : Dieses Produkt erfüllt nicht die Kriterien für eine Klassifizierung in den Kategorien 1A/1B.

Karzinogenität

Produkt:

Anmerkungen : Nicht karzinogen.
Aufgrund der verfügbaren Daten sind die Einstufungskriterien nicht erfüllt.

Karzinogenität - Bewertung : Dieses Produkt erfüllt nicht die Kriterien für eine Klassifizierung in den Kategorien 1A/1B.

Reproduktionstoxizität

Produkt:

Wirkung auf die Fruchtbarkeit : Anmerkungen: Verursacht keine Entwicklungsstörungen.,
Beeinträchtigt nicht die Fertilität., Aufgrund der verfügbaren Daten sind die Einstufungskriterien nicht erfüllt.

SICHERHEITSDATENBLATT

Gemäß der EG Nr. 1907/2006 in der zum Datum dieses Sicherheitsdatenblatts geänderten Fassung

Shell Omala S4 GXV 150

Version 1.3 Überarbeitet am: 21.09.2022 SDB-Nummer: 800010028541 Datum der letzten Ausgabe: 11.11.2021
Druckdatum 27.09.2022

Reproduktionstoxizität - Bewertung : Dieses Produkt erfüllt nicht die Kriterien für eine Klassifizierung in den Kategorien 1A/1B.

Spezifische Zielorgan-Toxizität bei einmaliger Exposition

Produkt:

Anmerkungen : Aufgrund der verfügbaren Daten sind die Einstufungskriterien nicht erfüllt.

Spezifische Zielorgan-Toxizität bei wiederholter Exposition

Produkt:

Anmerkungen : Aufgrund der verfügbaren Daten sind die Einstufungskriterien nicht erfüllt.

Aspirationstoxizität

Produkt:

Kein Aspirationsrisiko., Aufgrund der verfügbaren Daten sind die Einstufungskriterien nicht erfüllt.

11.2 Angaben über sonstige Gefahren

Weitere Information

Produkt:

Anmerkungen : Altöle können schädliche Verunreinigungen enthalten, die sich während des Gebrauchs angesammelt haben. Die Konzentration dieser Verunreinigungen ist abhängig vom Gebrauch, und sie können bei der Entsorgung zu Gefahren für die Gesundheit und die Umwelt führen. Das GESAMTE Altöl ist vorsichtig zu handhaben, eine Berührung mit der Haut ist zu vermeiden.

Anmerkungen : Leicht reizend für die Atmungsorgane.

Anmerkungen : Klassifizierungen anderer Behörden unter verschiedenen Regelungsrahmen können existieren.

ABSCHNITT 12: Umweltbezogene Angaben

12.1 Toxizität

Produkt:

Toxizität gegenüber Fischen : Anmerkungen: Aufgrund der verfügbaren Daten sind die Einstufungskriterien nicht erfüllt.
Praktisch nicht giftig:
LL/EL/IL50 >100 mg/l

SICHERHEITSDATENBLATT

Gemäß der EG Nr. 1907/2006 in der zum Datum dieses Sicherheitsdatenblatts geänderten Fassung

Shell Omala S4 GXV 150

Version 1.3 Überarbeitet am: 21.09.2022 SDB-Nummer: 800010028541 Datum der letzten Ausgabe: 11.11.2021 Druckdatum 27.09.2022

Toxizität gegenüber Daphnien und anderen wirbellosen Wassertieren	:	Anmerkungen: Aufgrund der verfügbaren Daten sind die Einstufungskriterien nicht erfüllt. Praktisch nicht giftig: LL/EL/IL50 >100 mg/l
Toxizität gegenüber Algen/Wasserpflanzen	:	Anmerkungen: Aufgrund der verfügbaren Daten sind die Einstufungskriterien nicht erfüllt. Praktisch nicht giftig: LL/EL/IL50 >100 mg/l
Toxizität gegenüber Fischen (Chronische Toxizität)	:	Anmerkungen: Aufgrund der verfügbaren Daten sind die Einstufungskriterien nicht erfüllt.
Toxizität gegenüber Daphnien und anderen wirbellosen Wassertieren (Chronische Toxizität)	:	Anmerkungen: Aufgrund der verfügbaren Daten sind die Einstufungskriterien nicht erfüllt.
Giftig für Mikroorganismen	:	Anmerkungen: Aufgrund der verfügbaren Daten sind die Einstufungskriterien nicht erfüllt.

12.2 Persistenz und Abbaubarkeit

Produkt:

Biologische Abbaubarkeit	:	Anmerkungen: Nicht leicht biologisch abbaubar. Die Hauptinhaltsstoffe sind natürlich biologisch abbaubar, es auch Bestandteile enthalten, die in der Umwelt verbleiben können. Schwer abbaubar nach IMO-Kriterien. Definition nach IOPC Fund (International Oil Pollution Compensation): Öle sind nicht schwer abbaubar, wenn sie zum Zeitpunkt der Lieferung aus Kohlenwasserstofffraktionen bestehen, die (a) mindestens zu 50 Volumenprozent bei einer Temperatur von 340 °C (645 °F) destillieren und (b) mindestens zu 95 Volumenprozent bei einer Temperatur von 370 °C (700 °F) destillieren (beim Test nach ASTM-Methode D-86/78 oder einer nachfolgenden Version).
--------------------------	---	--

12.3 Bioakkumulationspotenzial

Produkt:

Bioakkumulation	:	Anmerkungen: Enthält Bestandteile mit potentieller Bioakkumulation.
-----------------	---	---

12.4 Mobilität im Boden

Produkt:

Mobilität	:	Anmerkungen: Liegt in flüssiger Form vor., Wird durch Adsorption an Erdbodenpartikeln immobilisiert.
-----------	---	--

SICHERHEITSDATENBLATT

Gemäß der EG Nr. 1907/2006 in der zum Datum dieses Sicherheitsdatenblatts geänderten Fassung

Shell Omala S4 GXV 150

Version 1.3	Überarbeitet am: 21.09.2022	SDB-Nummer: 800010028541	Datum der letzten Ausgabe: 11.11.2021 Druckdatum 27.09.2022
----------------	--------------------------------	-----------------------------	--

Anmerkungen: Schwimmt auf der Wasseroberfläche auf.

12.5 Ergebnisse der PBT- und vPvB-Beurteilung

Produkt:

Bewertung : Diese Mischung enthält keine REACH-registrierten Stoffe, die als PBT oder vPvB klassifiziert sind..

12.6 Endokrinschädliche Eigenschaften

Keine Daten verfügbar

12.7 Andere schädliche Wirkungen

Produkt:

Sonstige ökologische Hinweise : Hat kein Ozonabbaupotential, kein photochemisches Ozonbildungspotential oder ein Potential zur globalen Erwärmung beizutragen.
Produkt ist eine Mischung aus nicht flüchtigen Bestandteilen, die bei normaler Anwendung nicht in signifikanten Mengen in die Luft abgegeben werden.

Schwerlösliches Gemisch.
Kann physische Ablagerungen an Wasserorganismen verursachen.

ABSCHNITT 13: Hinweise zur Entsorgung

13.1 Verfahren der Abfallbehandlung

Produkt : Rückgewinnung oder Recycling, wenn möglich.
Es liegt in der Verantwortung des Abfallerzeugers, die Toxizität und die physikalischen Eigenschaften des erzeugten Materials zu bestimmen, um die richtige Klassifizierung des Abfalls und die Entsorgungsmethoden unter Einhaltung der anzuwendenden Vorschriften festzulegen.
Es darf nicht zugelassen werden, dass das Abfallprodukt den Boden oder das Grundwasser kontaminiert oder in der Umwelt entsorgt wird.
Nicht in die Umwelt, Kanalisation oder Wasserläufe gelangen lassen.
Tankrückstände nicht durch Versickern im Boden entsorgen. Dies führt zur Verschmutzung von Boden und Grundwasser. Abfälle von Leckagen oder nach Tankreinigung sind in Übereinstimmung mit den örtlichen Vorschriften durch eine anerkannte Sammel- oder Entsorgungsstelle zu entsorgen, von deren Kompetenz man sich vorher zu überzeugen hat.

MARPOL – Siehe Internationales Übereinkommen zur Vermeidung der Verschmutzung durch Schiffe (MARPOL 73/78), das technische Aspekte bei der Kontrolle der Verschmutzung durch Schiffe enthält.

SICHERHEITSDATENBLATT

Gemäß der EG Nr. 1907/2006 in der zum Datum dieses Sicherheitsdatenblatts geänderten Fassung

Shell Omala S4 GXV 150

Version 1.3 Überarbeitet am: 21.09.2022 SDB-Nummer: 800010028541 Datum der letzten Ausgabe: 11.11.2021
Druckdatum 27.09.2022

Verunreinigte Verpackungen : In Übereinstimmung mit den bestehenden behördlichen Vorschriften durch einen zugelassenen Abfallsammler oder -Verwerter entsorgen, von dessen Eignung man sich vorher überzeugt hat.
Entsorgung entsprechend der regionalen, nationalen und lokalen Gesetze und Vorschriften.

Örtliche Gesetze

Abfallkatalog :
EU-Abfallschlüssel:

Abfallschlüssel-Nr. :
13 02 06*

Anmerkungen : Entsorgung entsprechend der regionalen, nationalen und lokalen Gesetze und Vorschriften.
Die Einstufung der Abfälle liegt immer in der Verantwortung des Endverwenders.

ABSCHNITT 14: Angaben zum Transport

14.1 UN-Nummer oder ID-Nummer

ADN : Nicht als Gefahrgut eingestuft
ADR : Nicht als Gefahrgut eingestuft
RID : Nicht als Gefahrgut eingestuft
IMDG : Nicht als Gefahrgut eingestuft
IATA : Nicht als Gefahrgut eingestuft

14.2 Ordnungsgemäße UN-Versandbezeichnung

ADN : Nicht als Gefahrgut eingestuft
ADR : Nicht als Gefahrgut eingestuft
RID : Nicht als Gefahrgut eingestuft
IMDG : Nicht als Gefahrgut eingestuft
IATA : Nicht als Gefahrgut eingestuft

14.3 Transportgefahrenklassen

ADN : Nicht als Gefahrgut eingestuft
ADR : Nicht als Gefahrgut eingestuft
RID : Nicht als Gefahrgut eingestuft
IMDG : Nicht als Gefahrgut eingestuft

SICHERHEITSDATENBLATT

Gemäß der EG Nr. 1907/2006 in der zum Datum dieses Sicherheitsdatenblatts geänderten Fassung

Shell Omala S4 GXV 150

Version 1.3 Überarbeitet am: 21.09.2022 SDB-Nummer: 800010028541 Datum der letzten Ausgabe: 11.11.2021 Druckdatum 27.09.2022

IATA : Nicht als Gefahrgut eingestuft

14.4 Verpackungsgruppe

ADN : Nicht als Gefahrgut eingestuft
CDNI Abfallübereinkommen : NST 3411 Mineralschmieröle

ADR : Nicht als Gefahrgut eingestuft

RID : Nicht als Gefahrgut eingestuft

IMDG : Nicht als Gefahrgut eingestuft

IATA : Nicht als Gefahrgut eingestuft

14.5 Umweltgefahren

ADN : Nicht als Gefahrgut eingestuft

ADR : Nicht als Gefahrgut eingestuft

RID : Nicht als Gefahrgut eingestuft

IMDG : Nicht als Gefahrgut eingestuft

14.6 Besondere Vorsichtsmaßnahmen für den Verwender

Anmerkungen : Siehe auch Abschnitt 7, Handhabung und Lagerung, für spezielle Vorsichtsmaßnahmen, welche Anwender wissen, bzw. im Rahmen von Transportvorschriften erfüllen müssen.

14.7 Massengutbeförderung auf dem Seeweg gemäß IMO-Instrumenten

Für Bulk-Transporte auf Seewegen sind die MARPOL Anhang 1 Regeln zu beachten.

ABSCHNITT 15: Rechtsvorschriften

15.1 Vorschriften zu Sicherheit, Gesundheits- und Umweltschutz/spezifische Rechtsvorschriften für den Stoff oder das Gemisch

REACH - Beschränkungen der Herstellung, des Inverkehrbringens und der Verwendung bestimmter gefährlicher Stoffe, Gemische und Erzeugnisse (Anhang XVII) : Nicht anwendbar

REACH - Verzeichnis der zulassungspflichtigen Stoffe (Anhang XIV) : Produkt unterliegt keiner Zulassung laut REACH.

Wassergefährdungsklasse : WGK 1 schwach wassergefährdend
Anmerkungen: Einstufung nach AwSV, Anlage 1 (5.2)

Flüchtige organische Verbindungen : Gehalt flüchtiger organischer Verbindungen (VOC): 0 %

Sonstige Vorschriften:

SICHERHEITSDATENBLATT

Gemäß der EG Nr. 1907/2006 in der zum Datum dieses Sicherheitsdatenblatts geänderten Fassung

Shell Omala S4 GXV 150

Version	Überarbeitet am:	SDB-Nummer:	Datum der letzten Ausgabe: 11.11.2021
1.3	21.09.2022	800010028541	Druckdatum 27.09.2022

Die Informationen zu gesetzlichen Regelungen erheben nicht den Anspruch auf Vollständigkeit. Es können darüber hinaus auch andere Vorschriften für das Produkt gelten.

Produkt unterliegt NICHT der Störfallverordnung (12. BImSchV), die auf der Seveso III directive (2012/18/EU) basiert.

Technische Anleitung Luft: Produkt ist nicht namentlich aufgeführt. Abschnitt 5.2.5 zusammen mit Abschnitt 5.4.9 beachten.

Vorgaben der Betriebs-Sicherheits-Verordnung (BetrSichV) beachten.

Die Komponenten dieses Produktes sind in folgenden Verzeichnissen aufgeführt:

REACH : Alle Bestandteile verzeichnet oder ausgenommen (Polymer).

TSCA : Alle Bestandteile verzeichnet.

15.2 Stoffsicherheitsbeurteilung

Der Hersteller hat für diesen Stoff/diese Mischung keine chemische Sicherheitsbewertung durchgeführt.

ABSCHNITT 16: Sonstige Angaben

Volltext anderer Abkürzungen

ADN - Europäisches Übereinkommen über die internationale Beförderung gefährlicher Güter auf Binnenwasserstrassen; ADR - Übereinkommen über die internationale Beförderung gefährlicher Güter auf der Straße; AIIIC - Australisches Verzeichnis von Industriechemikalien; ASTM - Amerikanische Gesellschaft für Werkstoffprüfung; bw - Körpergewicht; CLP - Verordnung über die Einstufung, Kennzeichnung und Verpackung von Stoffen, Verordnung (EG) Nr 1272/2008; CMR - Karzinogener, mutagener oder reproduktiver Giftstoff; DIN - Norm des Deutschen Instituts für Normung; DSL - Liste heimischer Substanzen (Kanada); ECHA - Europäische Chemikalienbehörde; EC-Number - Nummer der Europäischen Gemeinschaft; ECx - Konzentration verbunden mit x % Reaktion; ELx - Beladungsrate verbunden mit x % Reaktion; EmS - Notfallplan; ENCS - Vorhandene und neue chemische Substanzen (Japan); ErCx - Konzentration verbunden mit x % Wachstumsgeschwindigkeit; GHS - Global harmonisiertes System; GLP - Gute Laborpraxis; IARC - Internationale Krebsforschungsagentur; IATA - Internationale Luftverkehrs-Vereinigung; IBC - Internationaler Code für den Bau und die Ausrüstung von Schiffen zur Beförderung gefährlicher Chemikalien als Massengut; IC50 - Halbmaximale Hemmstoffkonzentration; ICAO - Internationale Zivilluftfahrt-Organisation; IECSC - Verzeichnis der in China vorhandenen chemischen Substanzen; IMDG - Code – Internationaler Code für die Beförderung gefährlicher Güter mit Seeschiffen; IMO - Internationale Seeschiffahrtsorganisation; ISHL - Gesetz- über Sicherheit und Gesundheitsschutz am Arbeitsplatz (Japan); ISO - Internationale Organisation für Normung; KECl - Verzeichnis der in Korea vorhandenen Chemikalien; LC50 - Lethale Konzentration für 50 % einer Versuchspopulation; LD50 - Lethale Dosis für 50 % einer Versuchspopulation (mittlere lethale Dosis); MARPOL - Internationales Übereinkommen zur Verhütung der Meeresverschmutzung durch Schiffe; n.o.s. - nicht anderweitig genannt; NO(A)EC - Konzentration, bei der keine (schädliche) Wirkung erkennbar ist; NO(A)EL - Dosis, bei der keine (schädliche) Wirkung erkennbar ist; NOELR - Keine erkennbare Effektladung; NZIoC - Neuseeländisches Chemikalienverzeichnis; OECD - Organisation für wirtschaftliche Zusammenarbeit und

SICHERHEITSDATENBLATT

Gemäß der EG Nr. 1907/2006 in der zum Datum dieses Sicherheitsdatenblatts geänderten Fassung

Shell Omala S4 GXV 150

Version	Überarbeitet am:	SDB-Nummer:	Datum der letzten Ausgabe: 11.11.2021
1.3	21.09.2022	800010028541	Druckdatum 27.09.2022

Entwicklung; OPPTS - Büro für chemische Sicherheit und Verschmutzungsverhütung (OSCP); PBT - Persistente, bioakkumulierbare und toxische Substanzen; PICCS - Verzeichnis der auf den Philippinen vorhandenen Chemikalien und chemischen Substanzen; (Q)SAR - (Quantitative) Struktur-Wirkungsbeziehung; REACH - Verordnung (EG) Nr. 1907/2006 des Europäischen Parlaments und des Rats bezüglich der Registrierung, Bewertung, Genehmigung und Restriktion von Chemikalien; RID - Regelung zur internationalen Beförderung gefährlicher Güter im Schienenverkehr; SADT - Selbstbeschleunigende Zersetzungstemperatur; SDS - Sicherheitsdatenblatt; SVHC - besonders besorgniserregender Stoff; TCSI - Verzeichnis der in Taiwan vorhandenen chemischen Substanzen; TECL - Thailand Lagerbestand Vorhandener Chemikalien; TRGS - Technischen Regeln für Gefahrstoffe; TSCA - Gesetz zur Kontrolle giftiger Stoffe (Vereinigte Staaten); UN - Vereinte Nationen; vPvB - Sehr persistent und sehr bioakkumulierbar

Weitere Information

- Schulungshinweise : Für angemessene Informationen, Anweisungen und Ausbildung der Verwender sorgen.
- Sonstige Angaben : Dieses Sicherheitsdatenblatt verfügt über keinen Anhang zu Expositionsszenarien, da es sich hierbei um ein nicht klassifiziertes Gemisch aus nicht gefährlichen Stoffen handelt. Laut Artikel 31 von REACH ist für dieses Produkt kein SDB erforderlich. Daher wurde dieses SDB auf freiwilliger Basis erstellt, um potenziell relevante und laut Artikel 32 erforderliche Informationen bereitzustellen.
- Senkrechte Striche (!) am linken Rand weisen auf Änderungen gegenüber der vorangehenden Version hin.
- Quellen der wichtigsten Daten, die zur Erstellung des Datenblatts verwendet wurden : Die genannten Daten stammen aus einer oder mehreren Informationsquellen (die toxikologischen Daten zum Beispiel von Shell Health Services, aus Herstellerangaben, CONCAWE, der EU IUCLID-Datenbank, der Richtlinie EG 1272 usw.).

Die Angaben in diesem Sicherheitsdatenblatt entsprechen nach bestem Wissen unseren Erkenntnissen zum Zeitpunkt der Überarbeitung. Die Informationen sollen Ihnen Anhaltspunkte für den sicheren Umgang mit dem in diesem Sicherheitsdatenblatt genannten Produkt bei Lagerung, Verarbeitung, Transport und Entsorgung geben. Die Angaben sind nicht übertragbar auf andere Produkte. Soweit das in diesem Sicherheitsdatenblatt genannte Produkt mit anderen Materialien vermengt, vermischt oder verarbeitet wird oder einer Bearbeitung unterzogen wird, können die Angaben in diesem Sicherheitsdatenblatt, soweit sich hieraus nicht ausdrücklich etwas anderes ergibt, nicht auf das so gefertigte neue Material übertragen werden.

DE / DE

Produktname: CEPLATTYN BL WHITE

EUH208: Enthält Tolutriazol-Derivat. Kann allergische Reaktionen hervorrufen.

EUH210: Sicherheitsdatenblatt auf Anfrage erhältlich.

2.3 Angaben über sonstige Gefahren

Bei Beachtung der beim Umgang mit Mineralölprodukten und Chemieprodukten üblichen Vorsichtsmaßnahmen sowie der Hinweise zur Handhabung (Pkt 7) und zur persönlichen Schutzausrüstung (Pkt 8) sind keine besonderen Gefahren bekannt. Produkt nicht unkontrolliert in die Umwelt gelangen lassen.

Endokrinschädliche Eigenschaften

Der Stoff/dieses Gemisch enthält keine Bestandteile, die gemäß REACH Artikel 57(f) oder der delegierten Verordnung (EU) 2017/2100 der Kommission oder der delegierten Verordnung (EU) 2018/605 der Kommission in Mengen von 0,1 % oder mehr endokrinschädliche Eigenschaften aufweisen.

ABSCHNITT 3: Zusammensetzung/Angaben zu Bestandteilen

3.2 Gemische

Allgemeine Information: Schmierfett: Verdickersystem und Additive in hochraffiniertem Mineralöl.

Chemische Bezeichnung	Identifikator	Konzentration *	REACH Registrierungs-Nr	Hinweise
Thiocarbamat	EINECS: 233-593-1	1,00% - <5,00%	01-2119969655-20	
Zn-Verbindung	EINECS: 234-409-2	1,00% - <5,00%		
Tolutriazol-Derivat	EINECS: 939-700-4	0,10% - <1,00%	01-2119982395-25	

* Alle Konzentrationen sind als Gewichtsprozent angegeben, wenn der Inhaltstoff kein Gas ist. Gaskonzentrationen werden in Volumenzprozenten angegeben.

PBT: Persistenter, bioakkumulierbarer und toxischer Stoff.

vPvB: Sehr persistente und sehr bioakkumulierbare Substanz.

Einstufung

Chemische Bezeichnung	Identifikator	Einstufung
Thiocarbamat	EINECS: 233-593-1	CLP: Aquatic Chronic 4;H413
Zn-Verbindung	EINECS: 234-409-2	CLP: , Aquatic Chronic 3;H412
Tolutriazol-Derivat	EINECS: 939-700-4	CLP: Skin Irrit. 2;H315, Skin Sens. 1B;H317, Aquatic Acute 1;H400, Aquatic Chronic 2;H411

CLP: Verordnung Nr. 1272/2008.

Die hochraffinierten Mineralöle und Petroleumdestillate in unserem Produkt enthalten nach IP 346 einen DMSO-Extrakt von weniger als 3% (w/w) und sind nach Nota L, Anhang VI der Verordnung EU 1272/2008 nicht als krebserzeugend eingestuft.

ABSCHNITT 4: Erste-Hilfe-Maßnahmen

Allgemeines: Mit Produkt verunreinigte Kleidungsstücke unverzüglich entfernen.

4.1 Beschreibung der Erste-Hilfe-Maßnahmen

Einatmen: Frischluftzufuhr, bei Beschwerden Arzt aufsuchen.

Augenkontakt: Augen sofort mit viel Wasser spülen, Augenlider dabei hochziehen.

Produktname: CEPLATTYN BL WHITE

Hautkontakt:	Mit Wasser und Seife waschen.
Verschlucken:	Mund gründlich spülen.
4.2 Wichtigste akute und verzögert auftretende Symptome und Wirkungen:	Kann Haut- und Augenreizungen bewirken.
4.3 Hinweise auf ärztliche Soforthilfe oder Spezialbehandlung	Ärztliche Hilfe hinzuziehen, wenn Symptome auftreten.

ABSCHNITT 5: Maßnahmen zur Brandbekämpfung

5.1 Löschmittel

Geeignete Löschmittel: CO₂, Löschpulver oder nebelartiger Wassersprühstrahl. Größeren Brand mit alkoholbeständigem Schaum oder Wassersprühstrahl mit geeignetem Tensidzusatz bekämpfen.

Ungeeignete Löschmittel: Wasser im Vollstrahl.

5.2 Besondere vom Stoff oder Gemisch ausgehende Gefahren: Im Brandfall können sich gesundheitsschädliche Gase entwickeln.

5.3 Hinweise für die Brandbekämpfung

Hinweise zur Brandbekämpfung: Behälter aus dem Brandbereich entfernen, soweit dies ohne Gefahr möglich ist. Brandrückstände und kontaminiertes Löschwasser müssen entsprechend den behördlichen Vorschriften entsorgt werden. Kontaminiertes Löschwasser getrennt sammeln, darf nicht in die Kanalisation gelangen.

Besondere Schutzausrüstungen für die Brandbekämpfung: Im Brandfall umluftunabhängiges Atemschutzgerät und komplette Schutzausrüstung tragen.

ABSCHNITT 6: Maßnahmen bei unbeabsichtigter Freisetzung

6.1 Personenbezogene Vorsichtsmaßnahmen, Schutzausrüstungen und in Notfällen anzuwendende Verfahren: Nicht erforderlich.

6.2 Umweltschutzmaßnahmen: Freisetzung in die Umwelt vermeiden. Beim Austritt großer Mengen muss immer der Umweltschutzbeauftragte benachrichtigt werden. Weiteres Auslaufen oder Verschütten vermeiden, wenn dies ohne Gefahr möglich ist. Nicht in die Kanalisation/Oberflächenwasser/Grundwasser gelangen lassen.

6.3 Methoden und Material für Rückhaltung und Reinigung: Ausgetretenes Material mechanisch aufnehmen oder mit flüssigkeitsbindendem Material aufnehmen. Das aufgenommene Material vorschriftsmäßig entsorgen. Materialfluss stoppen, falls ohne Gefahr möglich

Produktname: CEPLATTYN BL WHITE

6.4 Verweis auf andere Abschnitte: Für persönliche Schutzausrüstung siehe Abschnitt 8 des SDB. Informationen zur sicheren Handhabung siehe Abschnitt 7. Informationen zur Entsorgung siehe Abschnitt 13.

ABSCHNITT 7: Handhabung und Lagerung:

7.1 Schutzmaßnahmen zur sicheren Handhabung: Für ausreichende Lüftung sorgen. Anerkannte industrielle Hygienemaßnahmen beachten. Bei der Arbeit nicht essen, trinken oder rauchen. Die beim Umgang mit Mineralölprodukten bzw. Chemieprodukten üblichen Vorsichtsmaßnahmen sind zu beachten.

7.2 Bedingungen zur sicheren Lagerung unter Berücksichtigung von Unverträglichkeiten: Die Vorschriften des WHG, der Landeswassergesetze und der Verordnung über Anlagen zum Umgang mit wassergefährdenden Stoffen (AwSV) sind zu beachten.

7.3 Spezifische Endanwendungen: Es liegen keine Daten vor.

Lagerklasse: 11, Brennbare Feststoffe, die keiner der vorgenannten LGK zuzuordnen sind

ABSCHNITT 8: Begrenzung und Überwachung der Exposition/Persönliche Schutzausrüstungen

8.1 Zu überwachende Parameter

Grenzwerte Berufsbedingter Exposition

Chemische Bezeichnung	Art	Expositionsgrenzwerte	Quelle
Zn-Verbindung - einatembarer Anteil.	MAK	2 mg/m ³	Deutschland. DFG-MAK Liste (empfohlene Arbeitsplatzgrenzwerte). Kommission zur Untersuchung gesundheitlicher Gefahren durch chemische Verbindungen im Arbeitsbereich (DFG) (2011)
Zn-Verbindung - alveolengängiger Anteil.	MAK	0,1 mg/m ³	Deutschland. DFG-MAK Liste (empfohlene Arbeitsplatzgrenzwerte). Kommission zur Untersuchung gesundheitlicher Gefahren durch chemische Verbindungen im Arbeitsbereich (DFG) (2011)

8.2 Begrenzung und Überwachung der Exposition

Geeignete technische Steuerungseinrichtungen: Für ausreichende Lüftung sorgen. Lüftungsgrad muss an die Bedingungen angepasst werden. Gegebenenfalls Prozesskammern, örtliche Abluftsysteme oder andere technische Schutzmaßnahmen zur Kontrolle der Konzentrationen in der Luft einsetzen, um diese unterhalb der empfohlenen Belastungsgrenzen zu halten. Wenn keine Expositionsgrenzen festgesetzt wurden, die Konzentrationen in der Luft auf einem akzeptierbaren Niveau halten.

Individuelle Schutzmaßnahmen, zum Beispiel persönliche Schutzausrüstung

Produktname: CEPLATTYN BL WHITE

Hautkontakt

Produkt: Auf Basis der vorliegenden Daten nicht eingestuft für akute Toxizität.

Einatmen

Produkt: Auf Basis der vorliegenden Daten nicht eingestuft für akute Toxizität.

Ätz/Reizwirkung auf die Haut:

Produkt: Aufgrund der verfügbaren Daten sind die Einstufungskriterien nicht erfüllt.

Spezifische(r) Stoff(e)

Tolutriazol-Derivat (Kaninchen):
Reizend.

Schwere Augenschädigung/-Reizung:

Produkt: Aufgrund der verfügbaren Daten sind die Einstufungskriterien nicht erfüllt.

Spezifische(r) Stoff(e)

Tolutriazol-Derivat OECD 405 (Kaninchen):
Nicht reizend.

Atemwegs- oder Hautsensibilisierung:

Produkt: Sensibilisierung der Haut: Aufgrund der verfügbaren Daten sind die Einstufungskriterien nicht erfüllt.
Atemwegssensibilisator: Aufgrund der verfügbaren Daten sind die Einstufungskriterien nicht erfüllt.

Spezifische(r) Stoff(e)

Tolutriazol-Derivat , OECD 406-1 (Meerschweinchen)
sensibilisierend

Keimzellmutagenität

Produkt: Aufgrund der verfügbaren Daten sind die Einstufungskriterien nicht erfüllt.

Karzinogenität

Produkt: Aufgrund der verfügbaren Daten sind die Einstufungskriterien nicht erfüllt.

Reproduktionstoxizität

Produkt: Aufgrund der verfügbaren Daten sind die Einstufungskriterien nicht erfüllt.

Spezifische Zielorgan-Toxizität - bei Einmaliger Exposition

Produkt: Aufgrund der verfügbaren Daten sind die Einstufungskriterien nicht erfüllt.

Spezifische Zielorgan-Toxizität - bei Wiederholter Exposition

Produkt: Aufgrund der verfügbaren Daten sind die Einstufungskriterien nicht erfüllt.

Aspirationsgefahr

Produkt: Aufgrund der verfügbaren Daten sind die Einstufungskriterien nicht erfüllt.

11.2 Angaben über sonstige Gefahren

Endokrinschädliche Eigenschaften

Produktname: CEPLATTYN BL WHITE

Produkt: Der Stoff/dieses Gemisch enthält keine Bestandteile, die gemäß REACH Artikel 57(f) oder der delegierten Verordnung (EU) 2017/2100 der Kommission oder der delegierten Verordnung (EU) 2018/605 der Kommission in Mengen von 0,1 % oder mehr endokrinschädliche Eigenschaften aufweisen.

ABSCHNITT 12: Umweltbezogene Angaben

12.1 Toxizität

Akute Toxizität

Produkt: Aufgrund der verfügbaren Daten sind die Einstufungskriterien nicht erfüllt.

Fisch

Spezifische(r) Stoff(e)

Tolutriazol-Derivat

LC 50 (Fisch, 96 h): 1,3 mg/l (OECD 203)

Wirbellose Wassertiere

Spezifische(r) Stoff(e)

Tolutriazol-Derivat

EC50 (Wasserfloh, 48 h): 2,05 mg/l (OECD 202)

Chronische Toxizität-

Produkt:

Aufgrund der verfügbaren Daten sind die Einstufungskriterien nicht erfüllt.

Toxizität bei Wasserpflanzen

Spezifische(r) Stoff(e)

Tolutriazol-Derivat

EC50 (Alge, 72 h): 0,976 mg/l (OECD 201)

12.2 Persistenz und Abbaubarkeit

Biologischer Abbau

Produkt:

Auf Gemische nicht anwendbar

Spezifische(r) Stoff(e)

Tolutriazol-Derivat

Nicht leicht biologisch abbaubar.

12.3 Bioakkumulationspotenzial

Produkt:

Auf Gemische nicht anwendbar

12.4 Mobilität im Boden:

Produkt:

Auf Gemische nicht anwendbar

12.5 Ergebnisse der PBT- und vPvB-Beurteilung:

Das Produkt enthält keine Stoffe, die die PBT/vPvB Kriterien erfüllen.

12.6 Endokrinschädliche Eigenschaften

Produkt:

Der Stoff/dieses Gemisch enthält keine Bestandteile, die gemäß REACH Artikel 57(f) oder der delegierten Verordnung (EU) 2017/2100 der Kommission oder der delegierten Verordnung (EU) 2018/605 der Kommission in Mengen von 0,1 % oder mehr endokrinschädliche Eigenschaften aufweisen.

Produktname: CEPLATTYN BL WHITE

IATA

- 14.1 UN-Nummer oder ID-Nummer: –
- 14.2 Ordnungsgemäße Versandbezeichnung: –
- 14.3 Transportgefahrenklassen:
Klasse: Kein Gefahrgut
Etikett(en): –
- 14.4 Verpackungsgruppe: –
- 14.5 Umweltgefahren: –
- 14.6 Besondere Vorsichtsmaßnahmen für den Verwender: –

14.7 Massengutbeförderung auf dem Seeweg gemäß IMO-Instrumenten: Nicht anwendbar.

ABSCHNITT 15: Rechtsvorschriften

15.1 Vorschriften zu Sicherheit, Gesundheits- und Umweltschutz/spezifische Rechtsvorschriften für den Stoff oder das Gemisch:

EU-Verordnungen

Verordnung (EG) Nr. 1005/2009 über Stoffe, die zum Abbau der Ozonschicht führen, ANHANG I GEREGLTE STOFFE: keine

Verordnung (EU) 2019/1021 zu persistenten organischen Schadstoffen (Neuaufgabe), in der geänderten Fassung: keine

Nationale Verordnungen

Wassergefährdungsklasse (WGK): WGK 2: deutlich wassergefährdend

15.2 Stoffsicherheitsbeurteilung: Es wurde keine Stoffsicherheitsbeurteilung durchgeführt.

ABSCHNITT 16: Sonstige Angaben

Informationen zur Überarbeitung: Änderungen sind seitlich mit einem Doppelstrich markiert.

Wortlaut der H-Sätze in Kapitel 2 und 3

- H315 Verursacht Hautreizungen.
- H317 Kann allergische Hautreaktionen verursachen.
- H400 Sehr giftig für Wasserorganismen.
- H411 Giftig für Wasserorganismen, mit langfristiger Wirkung.
- H412 Schädlich für Wasserorganismen, mit langfristiger Wirkung.
- H413 Kann für Wasserorganismen schädlich sein, mit langfristiger Wirkung.

Sonstige Angaben: Die Klassifizierung entspricht den aktuellen EG-Listen, ist jedoch ergänzt durch Angaben aus der Fachliteratur und durch Firmenangaben. Für die Bewertung wurden folgende Methoden angewendet: - Auf Basis von Testdaten - Berechnungsmethode - Übertragungsgrundsatz "Im Wesentlichen ähnliche Gemische" - Beurteilung durch Experten

Produktname: CEPLATTYN BL WHITE

Änderungsdatum:

07.12.2022

Haftungsausschluss:

Die vorstehenden Angaben im Sicherheitsdatenblatt entsprechen nach bestem Wissen dem derzeitigen Stand unserer Kenntnisse und Erfahrungen und dienen nur dazu, das Produkt bei Umgang, Transport und Entsorgung sicherheitstechnisch zu beschreiben. Die Angaben stellen in keiner Weise eine (technische) Beschreibung der Beschaffenheit der Ware (Produktspezifikation) dar. Eine Eignung des Produktes für einen konkreten Einsatzzweck kann aus unseren Angaben im Sicherheitsdatenblatt nicht abgeleitet werden. Änderungen an diesem Dokument sind nicht zulässig. Die Angaben sind nicht übertragbar auf andere Produkte. Soweit das Produkt mit anderen Materialien vermengt, vermischt oder verarbeitet wird, oder einer Bearbeitung unterzogen wird, können die Angaben in diesem Sicherheitsdatenblatt nicht auf das gefertigte neue Material übertragen werden. Es liegt in der Verantwortung des Empfängers unseres Produktes, bei seinen Tätigkeiten die geltenden Gesetze auf Bundes-, Landes- und lokaler Ebene zu befolgen. Bitte nehmen Sie mit uns Kontakt auf, wenn Sie aktuelle Sicherheitsdatenblätter benötigen.

Dieses Datenblatt ist ein Sicherheitsdatenblatt nach §5 GefStoffV. Es wurde elektronisch erstellt und trägt keine Unterschrift.

SICHERHEITSDATENBLATT

Gemäß der geänderten Fassung Verordnung (EG) Nr. 1907/2006 (REACH) Artikel 31 Anhang II.

ABSCHNITT 1: Bezeichnung des Stoffs beziehungsweise des Gemischs und des Unternehmens

1.1 Produktidentifikator

Produktname: GLEITMO 585 K

1.2 Relevante identifizierte Verwendungen des Stoffs oder Gemischs und Verwendungen, von denen abgeraten wird

Identifizierte Verwendungen: Schmierstoff

Verwendungen, von denen abgeraten wird: Keine Verwendungen, von denen abgeraten wird, identifiziert.

1.3 Einzelheiten zum Lieferanten, der das Sicherheitsdatenblatt bereitstellt

Hersteller / Lieferant FUCHS LUBRICANTS GERMANY GmbH
Friesenheimer Str. 19
68169 Mannheim

Telefon: +49 621 3701-0 (ZENTRALE)

Fax: +49 621 3701-570

Kontakt für Anforderung von Sicherheitsdatenblättern

E-Mail: Automotive Schmierstoffe CS.Services-FLG@fuchs.com
Industrieschmierstoffe

Telefon: +49 621 3701-0 (ZENTRALE)

Auskunftgebender Bereich für Sicherheitsdatenblätter

E-Mail: produktsicherheit-FLG@fuchs.com

1.4 Notrufnummer: +49 621 3701-0 (Mo - Fr 08:00 - 16:00 Uhr)

ABSCHNITT 2: Mögliche Gefahren

2.1 Einstufung des Stoffs oder Gemischs

Das Produkt wurde gemäß der Verordnung (EG) Nr. 1272/2008 (CLP) als gefährlich eingestuft und gekennzeichnet.

Einstufung gemäß der (EG) Verordnung 1272/2008 in der geänderten Fassung.

Umweltgefahren

Chronische aquatische Toxizität Kategorie 3 H412: Schädlich für Wasserorganismen, mit langfristiger Wirkung.

Produktname: GLEITMO 585 K

Gefahrenübersicht

Physikalische Gefahren: Es liegen keine Daten vor.

2.2 Kennzeichnungselemente

Gefahrenhinweis(e): H412: Schädlich für Wasserorganismen, mit langfristiger Wirkung.

Sicherheitshinweise

Prävention: P273: Freisetzung in die Umwelt vermeiden.

Zusätzliche Angaben auf dem Etikett

EUH208: Enthält: Ca-Sulfonat. Kann allergische Reaktionen hervorrufen.

2.3 Angaben über sonstige Gefahren

Bei Beachtung der beim Umgang mit Chemieprodukten üblichen Vorichtsmaßnahmen sowie der Hinweise zur Handhabung (Pkt 7) und zur persönlichen Schutzausrüstung (Pkt 8) sind keine besonderen Gefahren bekannt. Produkt nicht unkontrolliert in die Umwelt gelangen lassen.

Endokrinschädliche Eigenschaften

Der Stoff/dieses Gemisch enthält keine Bestandteile, die gemäß REACH Artikel 57(f) oder der delegierten Verordnung (EU) 2017/2100 der Kommission oder der delegierten Verordnung (EU) 2018/605 der Kommission in Mengen von 0,1 % oder mehr endokrinschädliche Eigenschaften aufweisen.

ABSCHNITT 3: Zusammensetzung/Angaben zu Bestandteilen

3.2 Gemische

Allgemeine Information: Zubereitung aus nachfolgend angeführten Stoffen mit weiteren ungefährlichen Komponenten.

Chemische Bezeichnung	Identifikator	Konzentration *	REACH Registrierungs-Nr	Hinweise
Kalkhydrat	EINECS: 215-137-3	1,00% - <3,00%	01-2119475151-45	
Triazin Derivat	EINECS: 253-575-7	1,00% - <5,00%	01-2119510711-53	
anorganische Zn-Verbindung	EINECS: 215-566-6	1,00% - <3,00%	01-2119691658-19	
Zinkdiphosphat	EINECS: 231-203-4	0,25% - <1,00%	01-2120768152-56	
Ca-Sulfonat	EINECS: 939-603-7	0,10% - <1,00%	01-2119978241-36	
Zn-Verbindung	EINECS: 215-222-5	0,10% - <0,25%	01-2119463881-32	

* Alle Konzentrationen sind als Gewichtsprozent angegeben, wenn der Inhaltstoff kein Gas ist. Gaskonzentrationen werden in Volumenprozent angegeben.

PBT: Persistenter, bioakkumulierbarer und toxischer Stoff.

vPvB: Sehr persistente und sehr bioakkumulierbare Substanz.

Produktname: GLEITMO 585 K

Hautschutz

Handschutz:

Material: Nitrilbutylkautschuk (NBR).
Mind. Durchbruchzeit: ≥ 480 min
Empfohlene Materialstärke: $\geq 0,38$ mm

Langandauernden oder wiederholten Hautkontakt vermeiden. Geeignete Schutzhandschuhe werden vom Handschuhlieferanten empfohlen. Vorbeugender Hautschutz durch Hautschutzsalbe. Schutzhandschuhe, wo sicherheitstechnisch erlaubt. Die genaue Durchbruchzeit ist beim Schutzhandschuhhersteller zu erfahren und einzuhalten, da sie nicht nur vom Handschuhmaterial, sondern auch von arbeitsplatzspezifischen Faktoren abhängig ist.

Andere:

Keine produktgetränkten Putzlappen in den Hosentaschen mitführen. Bei der Arbeit geeignete Schutzkleidung tragen.

Atemschutz:

Aufgrund der Form des Produktes nicht relevant.

Thermische Gefahren:

Nicht bekannt.

Hygienemaßnahmen:

Immer gute persönliche Hygiene einhalten, z.B. Waschen nach der Handhabung des Materials und vor dem Essen, Trinken und/oder Rauchen. Arbeitskleidung regelmäßig waschen, um Kontaminationen zu entfernen. Kontaminierte Fußbekleidung, die nicht gesäubert werden kann, entsorgen.

Umweltschutzmaßnahmen: Es liegen keine Daten vor.

ABSCHNITT 9: Physikalische und chemische Eigenschaften

9.1 Angaben zu den grundlegenden physikalischen und chemischen Eigenschaften

Aussehen

Aggregatzustand:	fest
Form:	Paste
Farbe:	beige
Geruch:	Charakteristisch
pH-Wert:	Stoff / Gemisch nicht löslich (in Wasser)
Tropfpunkt:	nicht bestimmt
Siedepunkt:	nicht bestimmt
Flammpunkt:	Nicht anwendbar
Verdampfungsgeschwindigkeit:	Auf Gemische nicht anwendbar
Entzündbarkeit (fest, gasförmig):	nicht bestimmt
Explosionsgrenze - obere (%)-:	Auf Gemische nicht anwendbar
Explosionsgrenze - untere (%)-:	Auf Gemische nicht anwendbar
Dampfdruck:	Auf Gemische nicht anwendbar
Relative Dampfdichte:	Auf Gemische nicht anwendbar
Dichte:	1,00 g/cm ³ (15 °C)
Löslichkeit(en)	
Löslichkeit in Wasser:	Nicht wasserlöslich
Löslichkeit (andere):	Es liegen keine Daten vor.
Verteilungskoeffizient (n-Octanol/Wasser) - log Pow:	Auf Gemische nicht anwendbar

Produktname: GLEITMO 585 K

12.6 Endokrinschädliche Eigenschaften

Produkt: Der Stoff/dieses Gemisch enthält keine Bestandteile, die gemäß REACH Artikel 57(f) oder der delegierten Verordnung (EU) 2017/2100 der Kommission oder der delegierten Verordnung (EU) 2018/605 der Kommission in Mengen von 0,1 % oder mehr endokrinschädliche Eigenschaften aufweisen.

12.7 Andere schädliche Wirkungen: Schädlich für Wasserorganismen, mit langfristiger Wirkung.

Wassergefährdungsklasse (WGK): WGK 1: schwach wassergefährdend.

ABSCHNITT 13: Hinweise zur Entsorgung

13.1 Verfahren der Abfallbehandlung

Allgemeine Information: Entsorgung von Abfall und Rückständen in Übereinstimmung mit den jeweiligen lokalen Bestimmungen.

Entsorgungsmethoden: Bei Einleitung, Behandlung und Entsorgung alle zutreffenden abfallrechtlichen Vorschriften einhalten.

ABSCHNITT 14: Angaben zum Transport

ADR/RID

- 14.1 UN-Nummer oder ID-Nummer: –
- 14.2 Ordnungsgemäße UN-Versandbezeichnung: –
- 14.3 Transportgefahrenklassen
 - Klasse: Kein Gefahrgut
 - Etikett(en): –
 - Gefahr Nr. (ADR): –
 - Tunnelbeschränkungscode: –
- 14.4 Verpackungsgruppe: –
- 14.5 Umweltgefahren: –
- 14.6 Besondere Vorsichtsmaßnahmen für den Verwender: –

Produktname: GLEITMO 585 K

Wortlaut der H-Sätze in Kapitel 2 und 3

H315	Verursacht Hautreizungen.
H317	Kann allergische Hautreaktionen verursachen.
H318	Verursacht schwere Augenschäden.
H335	Kann die Atemwege reizen.
H361d	Kann vermutlich das Kind im Mutterleib schädigen.
H373	Kann die Organe schädigen bei längerer oder wiederholter Exposition.
H400	Sehr giftig für Wasserorganismen.
H410	Sehr giftig für Wasserorganismen mit langfristiger Wirkung.
H411	Giftig für Wasserorganismen, mit langfristiger Wirkung.
H412	Schädlich für Wasserorganismen, mit langfristiger Wirkung.

Sonstige Angaben:

Die Klassifizierung entspricht den aktuellen EG-Listen, ist jedoch ergänzt durch Angaben aus der Fachliteratur und durch Firmenangaben. Für die Bewertung wurden folgende Methoden angewendet: - Auf Basis von Testdaten - Berechnungsmethode - Übertragungsgrundsatz "Im Wesentlichen ähnliche Gemische" - Beurteilung durch Experten

Änderungsdatum:

05.12.2022

Haftungsausschluss:

Die vorstehenden Angaben im Sicherheitsdatenblatt entsprechen nach bestem Wissen dem derzeitigen Stand unserer Kenntnisse und Erfahrungen und dienen nur dazu, das Produkt bei Umgang, Transport und Entsorgung sicherheitstechnisch zu beschreiben. Die Angaben stellen in keiner Weise eine (technische) Beschreibung der Beschaffenheit der Ware (Produktspezifikation) dar. Eine Eignung des Produktes für einen konkreten Einsatzzweck kann aus unseren Angaben im Sicherheitsdatenblatt nicht abgeleitet werden. Änderungen an diesem Dokument sind nicht zulässig. Die Angaben sind nicht übertragbar auf andere Produkte. Soweit das Produkt mit anderen Materialien vermengt, vermischt oder verarbeitet wird, oder einer Bearbeitung unterzogen wird, können die Angaben in diesem Sicherheitsdatenblatt nicht auf das gefertigte neue Material übertragen werden. Es liegt in der Verantwortlichkeit des Empfängers unseres Produktes, bei seinen Tätigkeiten die geltenden Gesetze auf Bundes-, Landes- und lokaler Ebene zu befolgen. Bitte nehmen Sie mit uns Kontakt auf, wenn Sie aktuelle Sicherheitsdatenblätter benötigen.

Dieses Datenblatt ist ein Sicherheitsdatenblatt nach §5 GefStoffV. Es wurde elektronisch erstellt und trägt keine Unterschrift.

SICHERHEITSDATENBLATT

Gemäß der geänderten Fassung Verordnung (EG) Nr. 1907/2006 (REACH) Artikel 31 Anhang II.

ABSCHNITT 1: Bezeichnung des Stoffs beziehungsweise des Gemischs und des Unternehmens

1.1 Produktidentifikator

Produktname: GLEITMO 585 K PLUS

1.2 Relevante identifizierte Verwendungen des Stoffs oder Gemischs und Verwendungen, von denen abgeraten wird

Identifizierte Verwendungen: Schmierstoff

Verwendungen, von denen abgeraten wird: Keine Verwendungen, von denen abgeraten wird, identifiziert.

1.3 Einzelheiten zum Lieferanten, der das Sicherheitsdatenblatt bereitstellt

Hersteller / Lieferant FUCHS LUBRICANTS GERMANY GmbH
Friesenheimer Str. 19
68169 Mannheim

Telefon: +49 621 3701-0 (ZENTRALE)

Fax: +49 621 3701-570

Kontakt für Anforderung von Sicherheitsdatenblättern

E-Mail: Automotive Schmierstoffe CS.Services-FLG@fuchs.com
Industrieschmierstoffe

Telefon: +49 621 3701-0 (ZENTRALE)

Auskunftgebender Bereich für Sicherheitsdatenblätter

E-Mail: produktsicherheit-FLG@fuchs.com

1.4 Notrufnummer: +49 621 3701-0 (Mo - Fr 08:00 - 16:00 Uhr)

ABSCHNITT 2: Mögliche Gefahren

2.1 Einstufung des Stoffs oder Gemischs

Das Produkt wurde gemäß der Verordnung (EG) Nr. 1272/2008 (CLP) als gefährlich eingestuft und gekennzeichnet.

Einstufung gemäß der (EG) Verordnung 1272/2008 in der geänderten Fassung.

Umweltgefahren

Chronische aquatische Toxizität Kategorie 3 H412: Schädlich für Wasserorganismen, mit langfristiger Wirkung.

Produktname: GLEITMO 585 K PLUS

Gefahrenübersicht

Physikalische Gefahren: Es liegen keine Daten vor.

2.2 Kennzeichnungselemente

Gefahrenhinweis(e): H412: Schädlich für Wasserorganismen, mit langfristiger Wirkung.

Sicherheitshinweise

Prävention: P273: Freisetzung in die Umwelt vermeiden.

Zusätzliche Angaben auf dem Etikett

EUH208: Enthält: Ca-Sulfonat. Kann allergische Reaktionen hervorrufen.

2.3 Angaben über sonstige Gefahren

Bei Beachtung der beim Umgang mit Chemieprodukten üblichen Vorichtsmaßnahmen sowie der Hinweise zur Handhabung (Pkt 7) und zur persönlichen Schutzausrüstung (Pkt 8) sind keine besonderen Gefahren bekannt. Produkt nicht unkontrolliert in die Umwelt gelangen lassen.

Endokrinschädliche Eigenschaften

Der Stoff/dieses Gemisch enthält keine Bestandteile, die gemäß REACH Artikel 57(f) oder der delegierten Verordnung (EU) 2017/2100 der Kommission oder der delegierten Verordnung (EU) 2018/605 der Kommission in Mengen von 0,1 % oder mehr endokrinschädliche Eigenschaften aufweisen.

ABSCHNITT 3: Zusammensetzung/Angaben zu Bestandteilen

3.2 Gemische

Allgemeine Information: Zubereitung aus nachfolgend angeführten Stoffen mit weiteren ungefährlichen Komponenten.

Chemische Bezeichnung	Identifikator	Konzentration *	REACH Registrierungs-Nr	Hinweise
Triazin Derivat	EINECS: 253-575-7	1,00% - <5,00%	01-2119510711-53	
anorganische Zink-Verbindung	EINECS: 215-566-6	1,00% - <3,00%	01-2119691658-19	
Kalkhydrat	EINECS: 215-137-3	1,00% - <3,00%	01-2119475151-45	
KW-Oxidat	EINECS: 265-205-1	1,00% - <5,00%	01-2119972699-13	
Ca-Sulfonat	EINECS: 274-263-7	0,10% - <1,00%	01-2119492616-28	
Zinkdiphosphat	EINECS: 231-203-4	0,25% - <1,00%	01-2120768152-56	
Zn-Verbindung	EINECS: 215-222-5	0,10% - <0,25%	01-2119463881-32	

* Alle Konzentrationen sind als Gewichtsprozent angegeben, wenn der Inhaltstoff kein Gas ist. Gaskonzentrationen werden in Volumenzprozenten angegeben.

PBT: Persistenter, bioakkumulierbarer und toxischer Stoff.

vPvB: Sehr persistente und sehr bioakkumulierbare Substanz.

Produktname: GLEITMO 585 K PLUS

Geeignete Löschmittel:	CO ₂ , Löschpulver oder nebelartiger Wassersprühstrahl. Größeren Brand mit alkoholbeständigem Schaum oder Wassersprühstrahl mit geeignetem Tensidzusatz bekämpfen.
Ungeeignete Löschmittel:	Wasser im Vollstrahl.
5.2 Besondere vom Stoff oder Gemisch ausgehende Gefahren:	Im Brandfall können sich gesundheitsschädliche Gase entwickeln.
5.3 Hinweise für die Brandbekämpfung	
Hinweise zur Brandbekämpfung:	Behälter aus dem Brandbereich entfernen, soweit dies ohne Gefahr möglich ist. Brandrückstände und kontaminiertes Löschwasser müssen entsprechend den behördlichen Vorschriften entsorgt werden. Kontaminiertes Löschwasser getrennt sammeln, darf nicht in die Kanalisation gelangen.
Besondere Schutzausrüstungen für die Brandbekämpfung:	Im Brandfall umluftunabhängiges Atemschutzgerät und komplette Schutzausrüstung tragen.

ABSCHNITT 6: Maßnahmen bei unbeabsichtigter Freisetzung

6.1 Personenbezogene Vorsichtsmaßnahmen, Schutzausrüstungen und in Notfällen anzuwendende Verfahren:	Vorsicht! Im Fall eines Austretens des Materials können Fußböden und Oberflächen rutschig werden.
6.2 Umweltschutzmaßnahmen:	Freisetzung in die Umwelt vermeiden. Weiteres Auslaufen oder Verschütten vermeiden, wenn dies ohne Gefahr möglich ist.
6.3 Methoden und Material für Rückhaltung und Reinigung:	Ausgetretenes Material mechanisch aufnehmen oder mit flüssigkeitsbindendem Material aufnehmen. Das aufgenommene Material vorschriftsmäßig entsorgen. Materialfluss stoppen, falls ohne Gefahr möglich
6.4 Verweis auf andere Abschnitte:	Für persönliche Schutzausrüstung siehe Abschnitt 8 des SDB. Informationen zur sicheren Handhabung siehe Abschnitt 7. Informationen zur Entsorgung siehe Abschnitt 13.

ABSCHNITT 7: Handhabung und Lagerung:

7.1 Schutzmaßnahmen zur sicheren Handhabung:	Für ausreichende Lüftung sorgen. Anerkannte industrielle Hygienemaßnahmen beachten. Bei der Arbeit nicht essen, trinken oder rauchen. Die beim Umgang mit Mineralölprodukten bzw. Chemieprodukten üblichen Vorsichtsmaßnahmen sind zu beachten.
7.2 Bedingungen zur sicheren Lagerung unter Berücksichtigung von Unverträglichkeiten:	Die Vorschriften des WHG, der Landeswassergesetze und der Verordnung über Anlagen zum Umgang mit wassergefährdenden Stoffen (AwSV) sind zu beachten.
7.3 Spezifische Endanwendungen:	Nicht anwendbar

Produktname: GLEITMO 585 K PLUS

Einatmen

Produkt: Auf Basis der vorliegenden Daten nicht eingestuft für akute Toxizität.

Spezifische(r) Stoff(e)

Zn-Verbindung LC 50 (Ratte, 4 h): 5,7 mg/l

Ätz/Reizwirkung auf die Haut:

Produkt: OECD 404 (Kaninchen):
Bei normalem Gebrauch voraussichtlich keine Hautreizung.

Spezifische(r) Stoff(e)

Ca-Sulfonat OECD 404 (Kaninchen):
Nicht reizend.

Schwere Augenschädigung/-Reizung:

Produkt: OECD 405 (Kaninchen):
Das Produkt wurde am Kaninchenauge nach der empfohlenen Methode der OECD-Richtlinie Nr. 405 getestet und als nicht augenreizend eingestuft.

Atemwegs- oder Hautsensibilisierung:

Produkt: Sensibilisierung der Haut: Aufgrund der verfügbaren Daten sind die Einstufungskriterien nicht erfüllt.
Atemwegssensibilisator: Aufgrund der verfügbaren Daten sind die Einstufungskriterien nicht erfüllt.

Spezifische(r) Stoff(e)

KW-Oxidat Nicht sensibilisierend (Meerschweinchen); OECD 406.

Ca-Sulfonat Sensibilisierung durch Hautkontakt möglich.

Keimzellmutagenität

Produkt: Aufgrund der verfügbaren Daten sind die Einstufungskriterien nicht erfüllt.

Karzinogenität

Produkt: Aufgrund der verfügbaren Daten sind die Einstufungskriterien nicht erfüllt.

Reproduktionstoxizität

Produkt: Aufgrund der verfügbaren Daten sind die Einstufungskriterien nicht erfüllt.

Spezifische Zielorgan-Toxizität - bei Einmaliger Exposition

Produkt: Aufgrund der verfügbaren Daten sind die Einstufungskriterien nicht erfüllt.

Spezifische Zielorgan-Toxizität - bei Wiederholter Exposition

Produkt: Aufgrund der verfügbaren Daten sind die Einstufungskriterien nicht erfüllt.

Aspirationsgefahr

Produkt: Aufgrund der verfügbaren Daten sind die Einstufungskriterien nicht erfüllt.

11.2 Angaben über sonstige Gefahren

Endokrinschädliche Eigenschaften

Produktname: GLEITMO 585 K PLUS

Produkt: Der Stoff/dieses Gemisch enthält keine Bestandteile, die gemäß REACH Artikel 57(f) oder der delegierten Verordnung (EU) 2017/2100 der Kommission oder der delegierten Verordnung (EU) 2018/605 der Kommission in Mengen von 0,1 % oder mehr endokrinschädliche Eigenschaften aufweisen.

ABSCHNITT 12: Umweltbezogene Angaben

12.1 Toxizität

Akute Toxizität

Produkt: Aufgrund der verfügbaren Daten sind die Einstufungskriterien nicht erfüllt.

Fisch

Spezifische(r) Stoff(e)

Kalkhydrat	LC 50 (Fisch, 96 h): 50,6 mg/l (OECD 203)
KW-Oxidat	LC 50 (Fisch, 96 h): > 100 mg/l (OECD 203)
Ca-Sulfonat	LC 50 (Fisch, 96 h): > 1.001 mg/l (OECD 203)

Wirbellose Wassertiere

Spezifische(r) Stoff(e)

Kalkhydrat	EC50 (Wasserfloh, 48 h): 49,1 mg/l (OECD 202)
KW-Oxidat	EC50 (Wasserfloh, 48 h): > 100 mg/l (OECD 202)
Ca-Sulfonat	EC50 (Wasserfloh, 48 h): > 1.001 mg/l
Zn-Verbindung	EC50 (Wasserfloh, 48 h): 2,2 mg/l

Chronische Toxizität- Produkt:

Aufgrund der verfügbaren Daten sind die Einstufungskriterien erfüllt.

Toxizität bei Wasserpflanzen

Spezifische(r) Stoff(e)

Kalkhydrat	EC50 (Alge, 72 h): 184,57 mg/l
KW-Oxidat	EC50 (Alge, 72 h): > 100 mg/l (OECD 201)
Ca-Sulfonat	EC50 (Alge, 72 h): > 1.000 mg/l
Zn-Verbindung	EC50 (Alge, 72 h): 0,17 mg/l

12.2 Persistenz und Abbaubarkeit

Biologischer Abbau

Produkt: Auf Gemische nicht anwendbar

12.3 Bioakkumulationspotenzial

Produkt: Auf Gemische nicht anwendbar

12.4 Mobilität im Boden:

Produkt: Auf Gemische nicht anwendbar

SICHERHEITSDATENBLATT

Gemäß der geänderten Fassung Verordnung (EG) Nr. 1907/2006 (REACH) Artikel 31 Anhang II.

ABSCHNITT 1: Bezeichnung des Stoffs beziehungsweise des Gemischs und des Unternehmens

1.1 Produktidentifikator

Produktname: URETHYN XHD 2

1.2 Relevante identifizierte Verwendungen des Stoffs oder Gemischs und Verwendungen, von denen abgeraten wird

Identifizierte Verwendungen: Schmierstoff

Verwendungen, von denen abgeraten wird: Keine Verwendungen, von denen abgeraten wird, identifiziert.

1.3 Einzelheiten zum Lieferanten, der das Sicherheitsdatenblatt bereitstellt

Hersteller / Lieferant FUCHS LUBRICANTS GERMANY GmbH
Friesenheimer Str. 19
68169 Mannheim

Telefon: +49 621 3701-0 (ZENTRALE)
Fax: +49 621 3701-570

Kontakt für Anforderung von Sicherheitsdatenblättern

E-Mail: Automotive Schmierstoffe CS.Services-FLG@fuchs.com
Industrieschmierstoffe
Telefon: +49 621 3701-0 (ZENTRALE)

Auskunftgebender Bereich für Sicherheitsdatenblätter

E-Mail: produktsicherheit-FLG@fuchs.com

1.4 Notrufnummer: +49 621 3701-0 (Mo - Fr 08:00 - 16:00 Uhr)

ABSCHNITT 2: Mögliche Gefahren

2.1 Einstufung des Stoffs oder Gemischs

Das Produkt wurde gemäß der Verordnung (EG) Nr. 1272/2008 (CLP) als gefährlich eingestuft und gekennzeichnet.

Einstufung gemäß der (EG) Verordnung 1272/2008 in der geänderten Fassung.

Umweltgefahren

Chronische aquatische Toxizität Kategorie 3 H412: Schädlich für Wasserorganismen, mit langfristiger Wirkung.

Produktname: URETHYN XHD 2

Gefahrenübersicht

Physikalische Gefahren: Es liegen keine Daten vor.

2.2 Kennzeichnungselemente

Gefahrenhinweis(e): H412: Schädlich für Wasserorganismen, mit langfristiger Wirkung.

Sicherheitshinweise

Prävention: P273: Freisetzung in die Umwelt vermeiden.

Entsorgung: P501: Inhalt/Behälter gemäß entsprechenden Gesetzen und Vorschriften sowie Produkteigenschaften zum Zeitpunkt der Entsorgung einer geeigneten Behandlungs- und Entsorgungseinrichtung zuführen.

Zusätzliche Angaben auf dem Etikett

EUH208: Enthält: Ca-Sulfonat, Na-Sulfonat. Kann allergische Reaktionen hervorrufen.

2.3 Angaben über sonstige Gefahren

Bei Beachtung der beim Umgang mit Chemieprodukten üblichen Vorichtsmaßnahmen sowie der Hinweise zur Handhabung (Pkt 7) und zur persönlichen Schutzausrüstung (Pkt 8) sind keine besonderen Gefahren bekannt. Produkt nicht unkontrolliert in die Umwelt gelangen lassen.

Endokrinschädliche Eigenschaften

Der Stoff/dieses Gemisch enthält keine Bestandteile, die gemäß REACH Artikel 57(f) oder der delegierten Verordnung (EU) 2017/2100 der Kommission oder der delegierten Verordnung (EU) 2018/605 der Kommission in Mengen von 0,1 % oder mehr endokrinschädliche Eigenschaften aufweisen.

ABSCHNITT 3: Zusammensetzung/Angaben zu Bestandteilen

3.2 Gemische

Allgemeine Information: Zubereitung aus nachfolgend angeführten Stoffen mit weiteren ungefährlichen Komponenten.

Chemische Bezeichnung	Identifikator	Konzentration *	REACH Registrierungs-Nr	Hinweise
Thiadiazol-Derivat	EINECS: 939-692-2	1,00% - <5,00%	01-2119983498-16	
Ca-Sulfonat	EINECS: 939-603-7	0,10% - <1,00%	01-2119978241-36	
cycl. Phosphinderivat, Antioxidans	EINECS: 247-952-5	0,25% - <1,00%	01-2119977073-34	
Ethoxylat	EC: 500-241-6	0,10% - <1,00%		
Na-Sulfonat	EINECS: 285-597-8	0,10% - <1,00%	01-2119985162-35	

* Alle Konzentrationen sind als Gewichtsprozent angegeben, wenn der Inhaltstoff kein Gas ist. Gaskonzentrationen werden in Volumenprozent angegeben.

PBT: Persistenter, bioakkumulierbarer und toxischer Stoff.

vPvB: Sehr persistente und sehr bioakkumulierbare Substanz.

Produktname: URETHYN XHD 2

Einstufung

Chemische Bezeichnung	Identifikator	Einstufung
Thiadiazol-Derivat	EINECS: 939-692-2	CLP: Aquatic Chronic 3;H412
Ca-Sulfonat	EINECS: 939-603-7	CLP: Skin Sens. 1B;H317
cycl. Phosphinderivat, Antioxidans	EINECS: 247-952-5	CLP: Aquatic Chronic 1;H410; M-Faktor (aquatic chronic): 1
Ethoxylat	EC: 500-241-6	CLP: Eye Dam. 1;H318, Acute Tox. 4;H302
Na-Sulfonat	EINECS: 285-597-8	CLP: Skin Sens. 1B;H317

CLP: Verordnung Nr. 1272/2008.

Stoffspezifischer Grenzwert

Chemische Bezeichnung	Identifikator	Stoffspezifischer Grenzwert	Gefahrenklasse	Gefahrenkategorie	Gefahrenhinweise
Ca-Sulfonat	EINECS: 939-603-7	>= 10 %	Sensibilisierung der Haut	1B	H317

Der Wortlaut der angeführten Gefahrenhinweise ist dem Abschnitt 16 zu entnehmen.

ABSCHNITT 4: Erste-Hilfe-Maßnahmen

Allgemeines: Mit Produkt verunreinigte Kleidungsstücke unverzüglich entfernen.

4.1 Beschreibung der Erste-Hilfe-Maßnahmen

Einatmen: Frischluftzufuhr, bei Beschwerden Arzt aufsuchen.

Augenkontakt: Augen sofort mit viel Wasser spülen, Augenlider dabei hochziehen.

Hautkontakt: Mit Wasser und Seife waschen.

Verschlucken: Mund gründlich spülen.

4.2 Wichtigste akute und verzögert auftretende Symptome und Wirkungen: Kann Haut- und Augenreizungen bewirken.

4.3 Hinweise auf ärztliche Soforthilfe oder Spezialbehandlung: Ärztliche Hilfe hinzuziehen, wenn Symptome auftreten. Ärztliche Hilfe hinzuziehen, wenn Symptome auftreten.

ABSCHNITT 5: Maßnahmen zur Brandbekämpfung

5.1 Löschmittel

Geeignete Löschmittel: CO₂, Löschpulver oder nebelartiger Wassersprühstrahl. Größeren Brand mit alkoholbeständigem Schaum oder Wassersprühstrahl mit geeignetem Tensidzusatz bekämpfen.

Ungeeignete Löschmittel: Wasser im Vollstrahl.

5.2 Besondere vom Stoff oder Gemisch ausgehende Gefahren: Im Brandfall können sich gesundheitsschädliche Gase entwickeln.

Produktname: URETHYN XHD 2

5.3 Hinweise für die Brandbekämpfung

Hinweise zur Brandbekämpfung:

Behälter aus dem Brandbereich entfernen, soweit dies ohne Gefahr möglich ist. Brandrückstände und kontaminiertes Löschwasser müssen entsprechend den behördlichen Vorschriften entsorgt werden. Kontaminiertes Löschwasser getrennt sammeln, darf nicht in die Kanalisation gelangen.

Besondere Schutzausrüstungen für die Brandbekämpfung:

Im Brandfall umluftunabhängiges Atemschutzgerät und komplette Schutzausrüstung tragen.

ABSCHNITT 6: Maßnahmen bei unbeabsichtigter Freisetzung

6.1 Personenbezogene Vorsichtsmaßnahmen, Schutzausrüstungen und in Notfällen anzuwendende Verfahren:

Vorsicht! Im Fall eines Austretens des Materials können Fußböden und Oberflächen rutschig werden. Nicht erforderlich.

6.2 Umweltschutzmaßnahmen:

Freisetzung in die Umwelt vermeiden. Weiteres Auslaufen oder Verschütten vermeiden, wenn dies ohne Gefahr möglich ist.

6.3 Methoden und Material für Rückhaltung und Reinigung:

Ausgetretenes Material mechanisch aufnehmen oder mit flüssigkeitsbindendem Material aufnehmen. Das aufgenommene Material vorschriftsmäßig entsorgen. Materialfluss stoppen, falls ohne Gefahr möglich

6.4 Verweis auf andere Abschnitte:

Für persönliche Schutzausrüstung siehe Abschnitt 8 des SDB. Informationen zur sicheren Handhabung siehe Abschnitt 7. Informationen zur Entsorgung siehe Abschnitt 13.

ABSCHNITT 7: Handhabung und Lagerung:

7.1 Schutzmaßnahmen zur sicheren Handhabung:

Für ausreichende Lüftung sorgen. Anerkannte industrielle Hygienemaßnahmen beachten. Bei der Arbeit nicht essen, trinken oder rauchen. Die beim Umgang mit Mineralölprodukten bzw. Chemieprodukten üblichen Vorsichtsmaßnahmen sind zu beachten.

7.2 Bedingungen zur sicheren Lagerung unter Berücksichtigung von Unverträglichkeiten:

Die Vorschriften des WHG, der Landeswassergesetze und der Verordnung über Anlagen zum Umgang mit wassergefährdenden Stoffen (AwSV) sind zu beachten.

7.3 Spezifische Endanwendungen:

Nicht anwendbar

Lagerklasse:

11, Brennbare Feststoffe, die keiner der vorgenannten LGK zuzuordnen sind

ABSCHNITT 8: Begrenzung und Überwachung der Exposition/Persönliche Schutzausrüstungen

8.1 Zu überwachende Parameter

Grenzwerte Berufsbedingter Exposition

Für keinen der Bestandteile gelten Arbeitsplatzgrenzwerte.

Produktname: URETHYN XHD 2

8.2 Begrenzung und Überwachung der Exposition

Geeignete technische Steuerungseinrichtungen: Für ausreichende Lüftung sorgen. Lüftungsgrad muss an die Bedingungen angepasst werden. Gegebenenfalls Prozesskammern, örtliche Abluftsysteme oder andere technische Schutzmaßnahmen zur Kontrolle der Konzentrationen in der Luft einsetzen, um diese unterhalb der empfohlenen Belastungsgrenzen zu halten. Wenn keine Expositionsgrenzen festgesetzt wurden, die Konzentrationen in der Luft auf einem akzeptierbaren Niveau halten.

Individuelle Schutzmaßnahmen, zum Beispiel persönliche Schutzausrüstung

Allgemeine Information: Vor den Pausen und bei Arbeitsende Hände waschen. Vorgeschriebene persönliche Schutzausrüstung verwenden. Persönliche Schutzausrüstung muss in Übereinstimmung mit den geltenden CEN-Normen und nach Absprache mit dem Lieferanten für persönliche Schutzausrüstung gewählt werden. Die üblichen Vorsichtsmaßnahmen beim Umgang mit Mineralölpunkten oder Chemikalien sind in jedem Fall zubeachten.

Augen-/Gesichtsschutz: Beim Umfüllen Schutzbrille (EN 166) empfehlenswert.

Hautschutz

Handschutz:

Material: Nitrilbutylkautschuk (NBR).
Mind. Durchbruchzeit: >= 480 min
Empfohlene Materialstärke: >= 0,38 mm

Langandauernden oder wiederholten Hautkontakt vermeiden. Schutzhandschuhe, wo sicherheitstechnisch erlaubt. Langandauernden oder wiederholten Hautkontakt vermeiden. Geeignete Schutzhandschuhe werden vom Handschuhlieferanten empfohlen. Vorbeugender Hautschutz durch Hautschutzsalbe. Schutzhandschuhe, wo sicherheitstechnisch erlaubt. Die genaue Durchbruchzeit ist beim Schutzhandschuhhersteller zu erfahren und einzuhalten, da sie nicht nur vom Handschuhmaterial, sondern auch von arbeitsplatzspezifischen Faktoren abhängig ist.

Andere: Keine produktgetränkten Putzlappen in den Hosentaschen mitführen. Bei der Arbeit geeignete Schutzkleidung tragen.

Atemschutz: Aufgrund der Form des Produktes nicht relevant.

Thermische Gefahren: Nicht bekannt.

Hygienemaßnahmen: Immer gute persönliche Hygiene einhalten, z.B. Waschen nach der Handhabung des Materials und vor dem Essen, Trinken und/oder Rauchen. Arbeitskleidung regelmäßig waschen, um Kontaminationen zu entfernen. Kontaminierte Fußbekleidung, die nicht gesäubert werden kann, entsorgen.

Umweltschutzmaßnahmen: Es liegen keine Daten vor.

ABSCHNITT 9: Physikalische und chemische Eigenschaften

9.1 Angaben zu den grundlegenden physikalischen und chemischen Eigenschaften

Aussehen

Produktname: URETHYN XHD 2

Aggregatzustand:	fest
Form:	Paste
Farbe:	Hellbraun
Geruch:	Charakteristisch
pH-Wert:	Stoff / Gemisch nicht löslich (in Wasser)
Tropfpunkt:	nicht bestimmt
Siedepunkt:	nicht bestimmt
Flammpunkt:	Nicht anwendbar
Verdampfungsgeschwindigkeit:	Auf Gemische nicht anwendbar
Entzündbarkeit (fest, gasförmig):	nicht bestimmt
Explosionsgrenze - obere (%)-:	Auf Gemische nicht anwendbar
Explosionsgrenze - untere (%)-:	Auf Gemische nicht anwendbar
Dampfdruck:	Auf Gemische nicht anwendbar
Relative Dampfdichte:	Auf Gemische nicht anwendbar
Dichte:	0,86 g/cm ³ (20 °C)
Löslichkeit(en)	
Löslichkeit in Wasser:	Nicht wasserlöslich
Löslichkeit (andere):	Es liegen keine Daten vor.
Verteilungskoeffizient (n-Octanol/Wasser) - log Pow:	Auf Gemische nicht anwendbar
Selbstentzündungstemperatur:	nicht bestimmt
Zersetzungstemperatur:	nicht bestimmt
NLGI:	2
Explosive Eigenschaften:	Wert für Einstufung nicht relevant
Oxidierende Eigenschaften:	Wert für Einstufung nicht relevant
Partikeleigenschaften:	Studie ist technisch nicht machbar
9.2 Sonstige Angaben	Es liegen keine Daten vor.

ABSCHNITT 10: Stabilität und Reaktivität

10.1 Reaktivität:	Bei normalen Temperaturbedingungen und empfohlener Verwendung stabil.
10.2 Chemische Stabilität:	Es liegen keine Daten vor.
10.3 Möglichkeit gefährlicher Reaktionen:	Unter normalen Verhältnissen keine.
10.4 Zu vermeidende Bedingungen:	Von Hitze, Funken und offener Flamme fernhalten.
10.5 Unverträgliche Materialien:	Stark oxidierende Stoffe. Starke Säuren. Starke Basen.
10.6 Gefährliche Zersetzungsprodukte:	Bei thermischem Zerfall oder Verbrennung können Kohlenoxide sowie andere giftige Gase und Dämpfe freigesetzt werden.

Produktname: URETHYN XHD 2

Atemwegs- oder Hautsensibilisierung:

Produkt: Sensibilisierung der Haut: Aufgrund der verfügbaren Daten sind die Einstufungskriterien nicht erfüllt.
Atemwegssensibilisator: Aufgrund der verfügbaren Daten sind die Einstufungskriterien nicht erfüllt.

Spezifische(r) Stoff(e)
Thiadiazol-Derivat

Nicht sensibilisierend (Meerschweinchen); OECD 406.

Ca-Sulfonat

(Meerschweinchen)
Sensibilisierung durch Hautkontakt möglich.

Keimzellmutagenität

Produkt: Aufgrund der verfügbaren Daten sind die Einstufungskriterien nicht erfüllt.

Karzinogenität

Produkt: Aufgrund der verfügbaren Daten sind die Einstufungskriterien nicht erfüllt.

Reproduktionstoxizität

Produkt: Aufgrund der verfügbaren Daten sind die Einstufungskriterien nicht erfüllt.

Spezifische Zielorgan-Toxizität - bei Einmaliger Exposition

Produkt: Aufgrund der verfügbaren Daten sind die Einstufungskriterien nicht erfüllt.

Spezifische Zielorgan-Toxizität - bei Wiederholter Exposition

Produkt: Aufgrund der verfügbaren Daten sind die Einstufungskriterien nicht erfüllt.

Aspirationsgefahr

Produkt: Aufgrund der verfügbaren Daten sind die Einstufungskriterien nicht erfüllt.

11.2 Angaben über sonstige Gefahren

Endokrinschädliche Eigenschaften

Produkt: Der Stoff/dieses Gemisch enthält keine Bestandteile, die gemäß REACH Artikel 57(f) oder der delegierten Verordnung (EU) 2017/2100 der Kommission oder der delegierten Verordnung (EU) 2018/605 der Kommission in Mengen von 0,1 % oder mehr endokrinschädliche Eigenschaften aufweisen.

ABSCHNITT 12: Umweltbezogene Angaben

12.1 Toxizität

Akute Toxizität

Produkt: Aufgrund der verfügbaren Daten sind die Einstufungskriterien nicht erfüllt.

Fisch

Spezifische(r) Stoff(e)

Thiadiazol-Derivat LC 50 (Fisch, 96 h): > 1.001 mg/l

Ca-Sulfonat LC 50 (Fisch, 96 h): > 101 mg/l (OECD 203)

Ethoxylat LC 50 (Fisch, 96 h): 1,1 mg/l

Produktname: URETHYN XHD 2

Wirbellose Wassertiere

Spezifische(r) Stoff(e)

Thiadiazol-Derivat	EC50 (Wasserfloh, 48 h): 41 mg/l (OECD 202)
Ca-Sulfonat	EC50 (Wasserfloh, 48 h): > 1.001 mg/l (OECD 202)
Ethoxylat	EC50 (Wasserfloh, 48 h): 1,1 mg/l
Na-Sulfonat	LC 50 (Wasserfloh, 48 h): > 1.000 mg/l

Chronische Toxizität-Produkt:

Aufgrund der verfügbaren Daten sind die Einstufungskriterien erfüllt.

Toxizität bei Wasserpflanzen

Spezifische(r) Stoff(e)

Thiadiazol-Derivat	EC50 (Alge, 72 h): > 101 mg/l (OECD 201)
Ca-Sulfonat	EC50 (Alge, 72 h): > 101 mg/l
Na-Sulfonat	EC50 (Alge, 96 h): > 1.000 mg/l

12.2 Persistenz und Abbaubarkeit

Biologischer Abbau

Produkt:

Auf Gemische nicht anwendbar

Spezifische(r) Stoff(e)

Thiadiazol-Derivat	0 % (28 d)
Na-Sulfonat	8 % (28 d) nicht leicht biologisch abbaubar

12.3 Bioakkumulationspotenzial

Produkt:

Auf Gemische nicht anwendbar

12.4 Mobilität im Boden:

Produkt:

Auf Gemische nicht anwendbar

12.5 Ergebnisse der PBT- und vPvB-Beurteilung:

Das Produkt enthält keine Stoffe, die die PBT/vPvB Kriterien erfüllen.

12.6 Endokrinschädliche Eigenschaften

Produkt:

Der Stoff/dieses Gemisch enthält keine Bestandteile, die gemäß REACH Artikel 57(f) oder der delegierten Verordnung (EU) 2017/2100 der Kommission oder der delegierten Verordnung (EU) 2018/605 der Kommission in Mengen von 0,1 % oder mehr endokrinschädliche Eigenschaften aufweisen.

12.7 Andere schädliche Wirkungen:

Schädlich für Wasserorganismen, mit langfristiger Wirkung.

Wassergefährdungsklasse (WGK):

WGK 1: schwach wassergefährdend.

Produktname: URETHYN XHD 2

ABSCHNITT 13: Hinweise zur Entsorgung

13.1 Verfahren der Abfallbehandlung

Allgemeine Information: Entsorgung von Abfall und Rückständen in Übereinstimmung mit den jeweiligen lokalen Bestimmungen.

Entsorgungsmethoden: Bei Einleitung, Behandlung und Entsorgung alle zutreffenden abfallrechtlichen Vorschriften einhalten.

ABSCHNITT 14: Angaben zum Transport

ADR/RID

- 14.1 UN-Nummer oder ID-Nummer: –
- 14.2 Ordnungsgemäße UN-Versandbezeichnung: –
- 14.3 Transportgefahrenklassen
 - Klasse: Kein Gefahrgut
 - Etikett(en): –
 - Gefahr Nr. (ADR): –
 - Tunnelbeschränkungscode: –
- 14.4 Verpackungsgruppe: –
- 14.5 Umweltgefahren: –
- 14.6 Besondere Vorsichtsmaßnahmen für den Verwender: –

IMDG

- 14.1 UN-Nummer oder ID-Nummer: –
- 14.2 Ordnungsgemäße UN-Versandbezeichnung: –
- 14.3 Transportgefahrenklassen
 - Klasse: Kein Gefahrgut
 - Etikett(en): –
 - EmS-Nr.: –
- 14.3 Verpackungsgruppe: –
- 14.5 Umweltgefahren: –
- 14.6 Besondere Vorsichtsmaßnahmen für den Verwender: –

IATA

- 14.1 UN-Nummer oder ID-Nummer: –
- 14.2 Ordnungsgemäße Versandbezeichnung: –
- 14.3 Transportgefahrenklassen:
 - Klasse: Kein Gefahrgut
 - Etikett(en): –
- 14.4 Verpackungsgruppe: –
- 14.5 Umweltgefahren: –
- 14.6 Besondere Vorsichtsmaßnahmen für den Verwender: –

3.7 Maschinenzeichnungen

Anlagen:

- 3.7 # Maschinenzeichnung.pdf

1.2 Rotor

Der Rotor besteht aus der Rotornabe mit drei Drehverbindungen, dem Pitchsystem zur Blattverstellung sowie drei Rotorblättern.

Die **Rotornabe** besteht aus einem Grundkörper mit Tragsystem und Spinner. Der Grundkörper besteht aus einer steifen Gusskonstruktion, auf welcher die Pitchdrehverbindungen und die Rotorblätter montiert werden. Die Rotornabe ist verkleidet mit einem Spinner, der den direkten Zugang aus dem Maschinenhaus in die Rotornabe ermöglicht.

Die **Rotorblätter** sind aus hochwertigem glasfaser- und kohlenstofffaserverstärktem Kunststoff hergestellt. Das Rotorblatt wird statisch und dynamisch nach IEC 61400-23 und DNVGL-ST-0376 getestet.

Das **Pitchsystem** dient dem Einstellen des von der Steuerung vorgegebenen Rotorblattwinkels der Rotorblätter. Es besteht für jedes Rotorblatt aus einem elektromechanischen Antrieb mit Drehstrommotor, Planetengetriebe und Antriebsritzel sowie einer Steuereinheit mit Frequenzumrichter und Notstromversorgung. Spannungsversorgung und Signalübertragung erfolgen über einen Schleifring, der sich im Maschinenhaus befindet.

1.3 Maschinenhaus

Das Maschinenhaus beinhaltet wesentliche mechanische und elektrische Komponenten einer Windenergieanlage.

Die **Rotorwelle** überträgt die Drehbewegung des Rotors auf das Getriebe und ist im **Rotorlager** im Maschinenhaus gelagert. Im Rotorlagergehäuse ist eine Rotorarretierung integriert, mit welcher der Rotor zuverlässig mechanisch festgesetzt werden kann.

Mit der mechanischen **Rotorbremse** wird der Rotor während der Wartungsarbeiten festgesetzt. Der nötige Öldruck wird im Bedarfsfall durch die Hydraulikpumpe erzeugt.

Das **Getriebe** erhöht die Drehzahl des Rotors auf die für den Generator erforderliche Drehzahl. Die Getriebelager und die Verzahnung werden kontinuierlich mit Öl versorgt. Ein Kombi-Filterelement mit Grob-, Fein- und Feinstfilter hält Feststoffe zurück. Die Verschmutzung des Filterelementes wird durch die Steuerung überwacht. Das Getriebeöl übernimmt neben der Schmierung auch die Funktion der Kühlung des Getriebes. Die Getriebelager- und Öltemperaturen werden kontinuierlich überwacht. Ist die Betriebstemperatur noch nicht erreicht, führt ein Thermo-Bypass das Getriebeöl direkt zurück in das Getriebe. Erst wenn die Getriebeöltemperatur einen vorgegebenen Wert erreicht, wird das Getriebeöl über einen Öl/Wasser-Kühler, der sich direkt am Getriebe befindet, gekühlt. Dadurch wird die Getriebeöltemperatur im Betrieb in einem schmalen Temperaturbereich gehalten.

Die **Kupplung** stellt die kraftübertragende Verbindung zwischen dem Getriebe und dem Generator her.

Der **Generator** ist eine 6-polige, doppelt gespeiste Asynchronmaschine. Der Generator besitzt einen aufgebauten Luft-Wasser-Wärmetauscher und ist an den Kühlkreislauf angeschlossen.

Der **Umrichter** verbindet das elektrische Netz mit dem Generator, wodurch der Generator drehzahlvariabel arbeiten kann.

Der **Transformator** wandelt die Niederspannung des Generator-Umrichter-Systems in Mittelspannung des Windparknetzes um. Der Transformator wird durch den Anschluss an den Kühlkreislauf gekühlt.

Im **Schaltschrank** sind alle notwendigen elektrischen Bauteile für die Steuerung und Versorgung der Anlage untergebracht.

Das Kühlwasser wird durch einen **Passivkühler** auf dem Maschinenhausdach rückgekühlt.

Mit den **Azimutantrieben** wird das Maschinenhaus optimal in den Wind gedreht. Die Azimutantriebe befinden sich auf dem Maschinenträger im Maschinenhaus. Sie bestehen jeweils aus Elektromotor, mehrstufigem Planetengetriebe und Antriebsritzel. Die Antriebsritzel greifen in die Außenverzahnung der Azimutdrehverbindung ein. In ausgerichteter Position wird das Maschinenhaus mit den Azimutantrieben gehalten.

Alle Baugruppen im Maschinenhaus werden durch die **Maschinenhausverkleidung** vor den Einflüssen von Wind und Wetter geschützt.

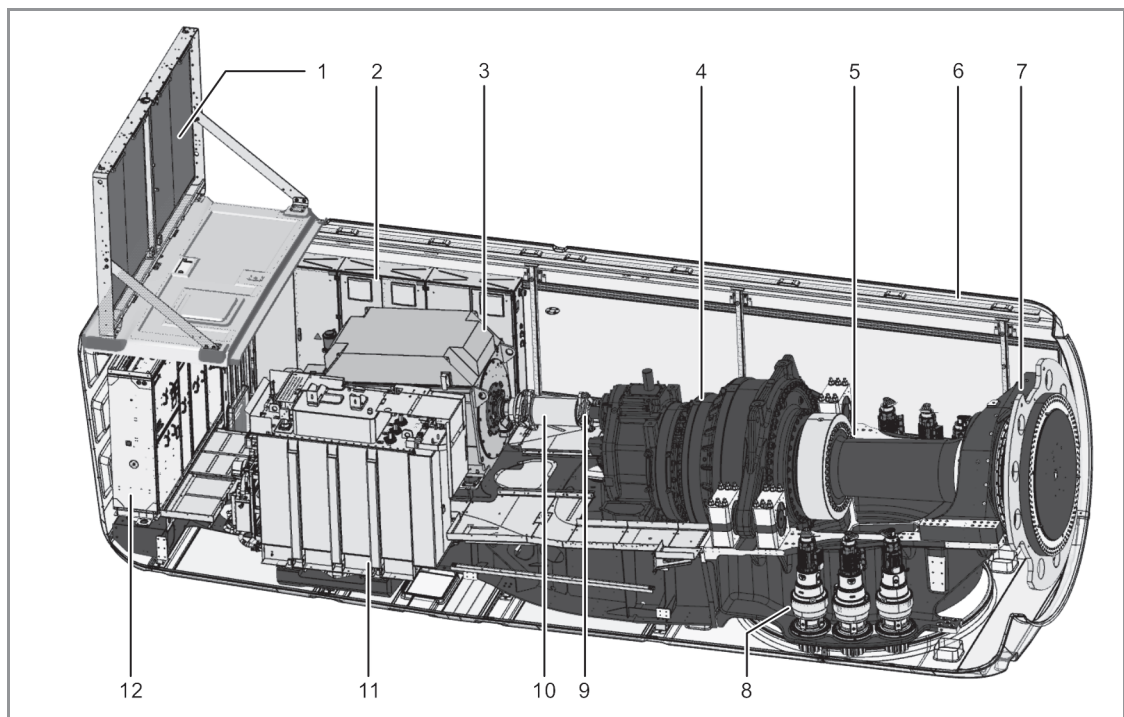


Abb. 2: Schematische Darstellung Maschinenhaus

- | | |
|----------------------------|------------------|
| 1 Passivkühler | 7 Rotorlager |
| 2 Schaltschrank | 8 Azimutantriebe |
| 3 Generator | 9 Rotorbremse |
| 4 Getriebe | 10 Kupplung |
| 5 Rotorwelle | 11 Transformator |
| 6 Maschinenhausverkleidung | 12 Umrichter |

1.4 Hilfssysteme

1.4.1 Automatisches Schmiersystem

Generatorlager, Verzahnung der Pitchdrehverbindungen, Rotorlager und Verzahnung der Azimutdrehverbindung sind jeweils standardmäßig mit einem **automatischem Schmiersystem** ausgestattet.