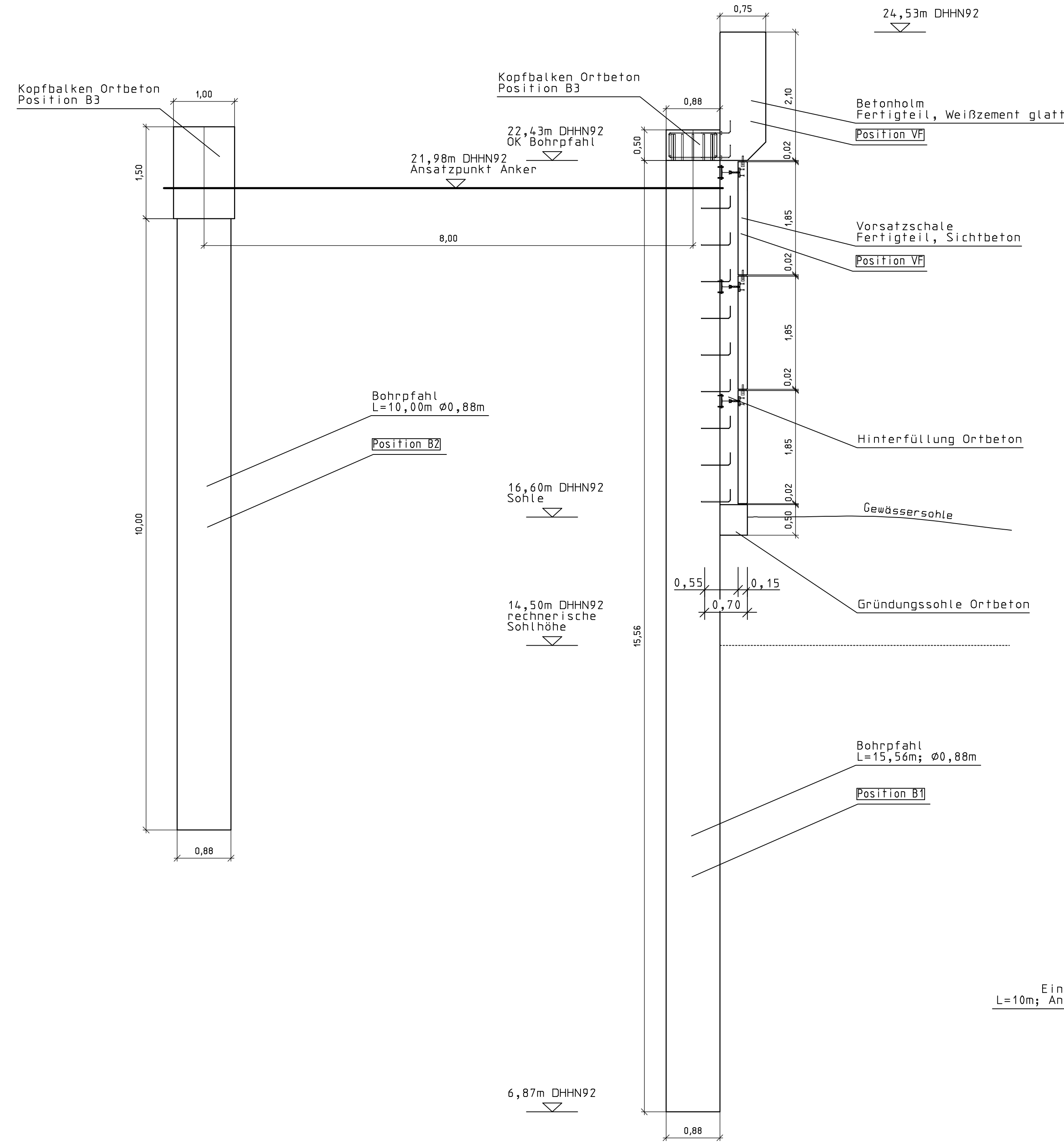
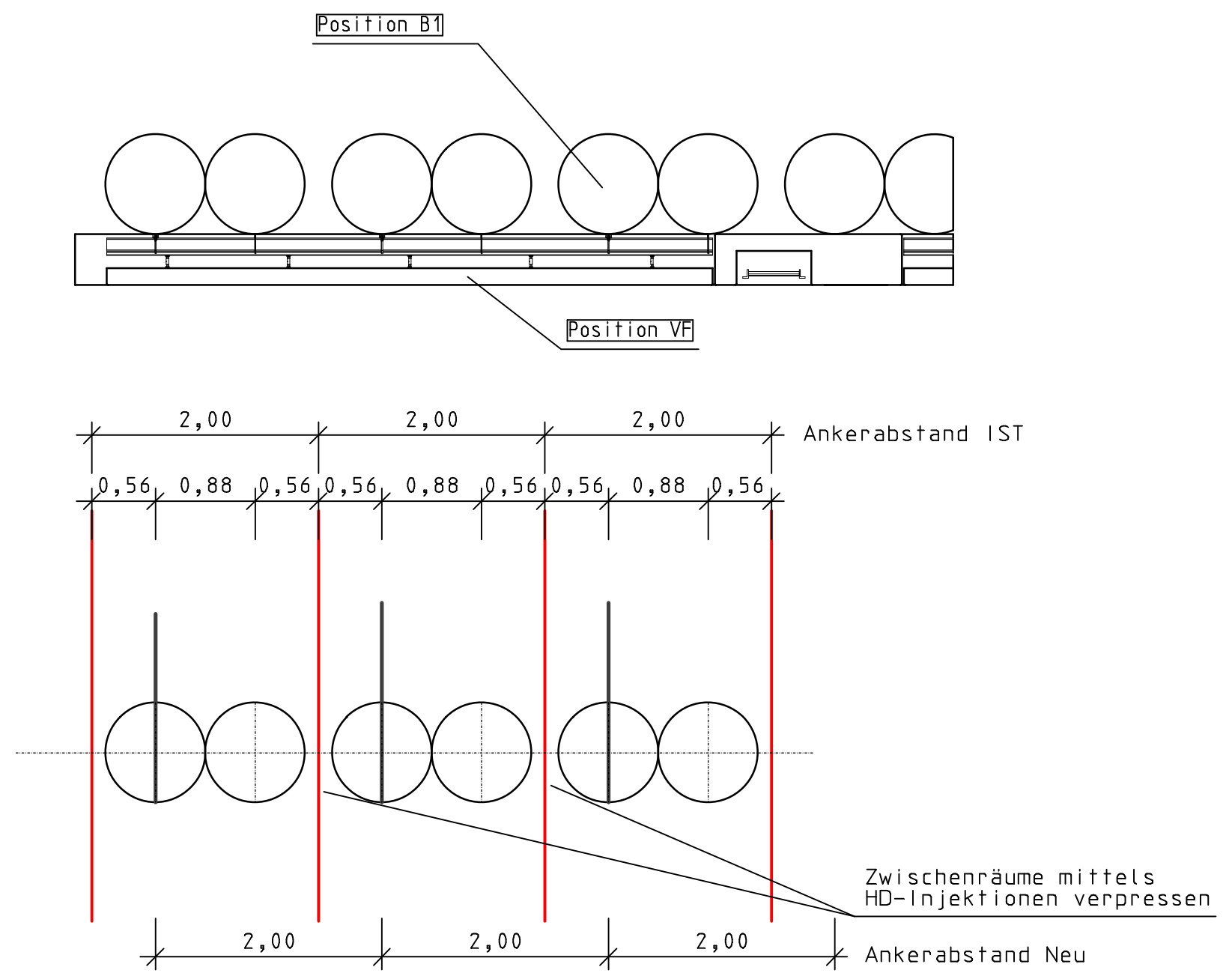


Positionsplan Ufermauer

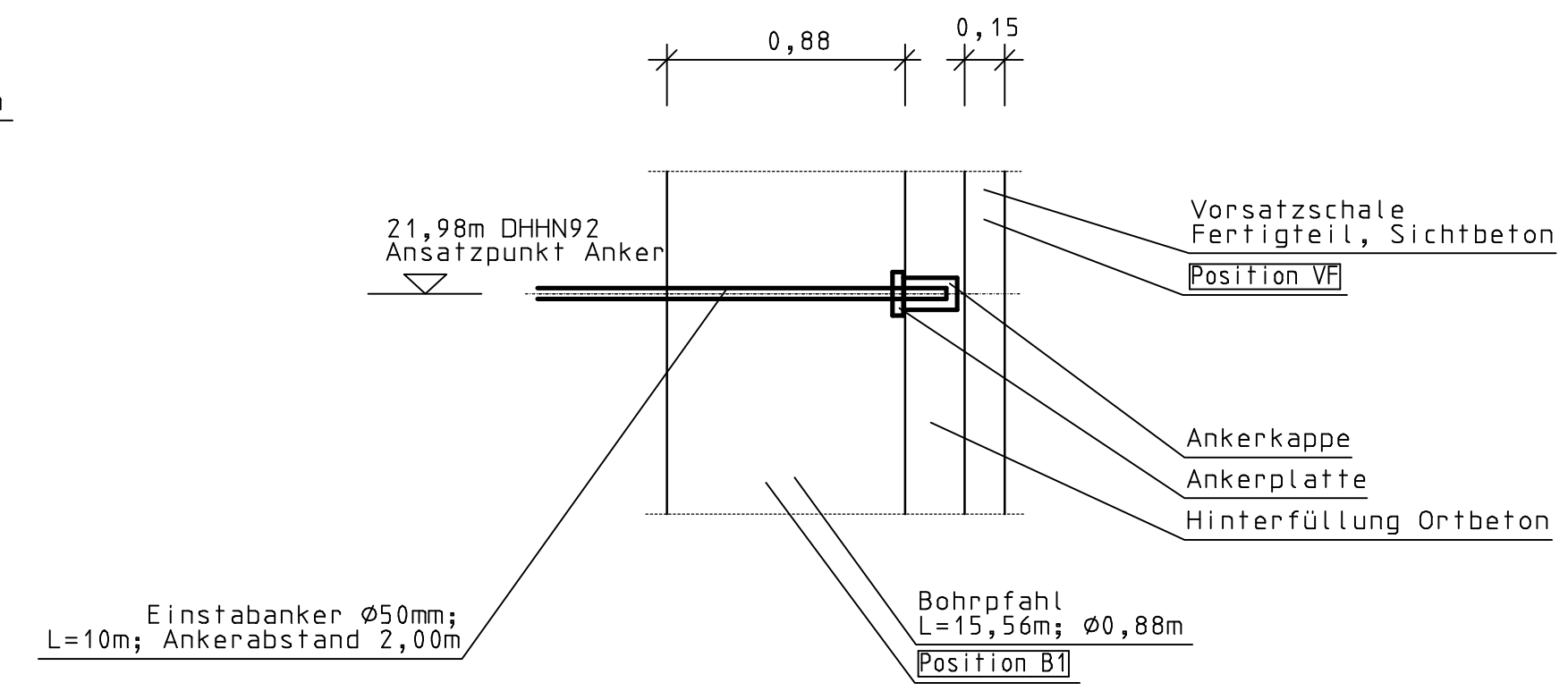
Schnitt
M 1 : 50



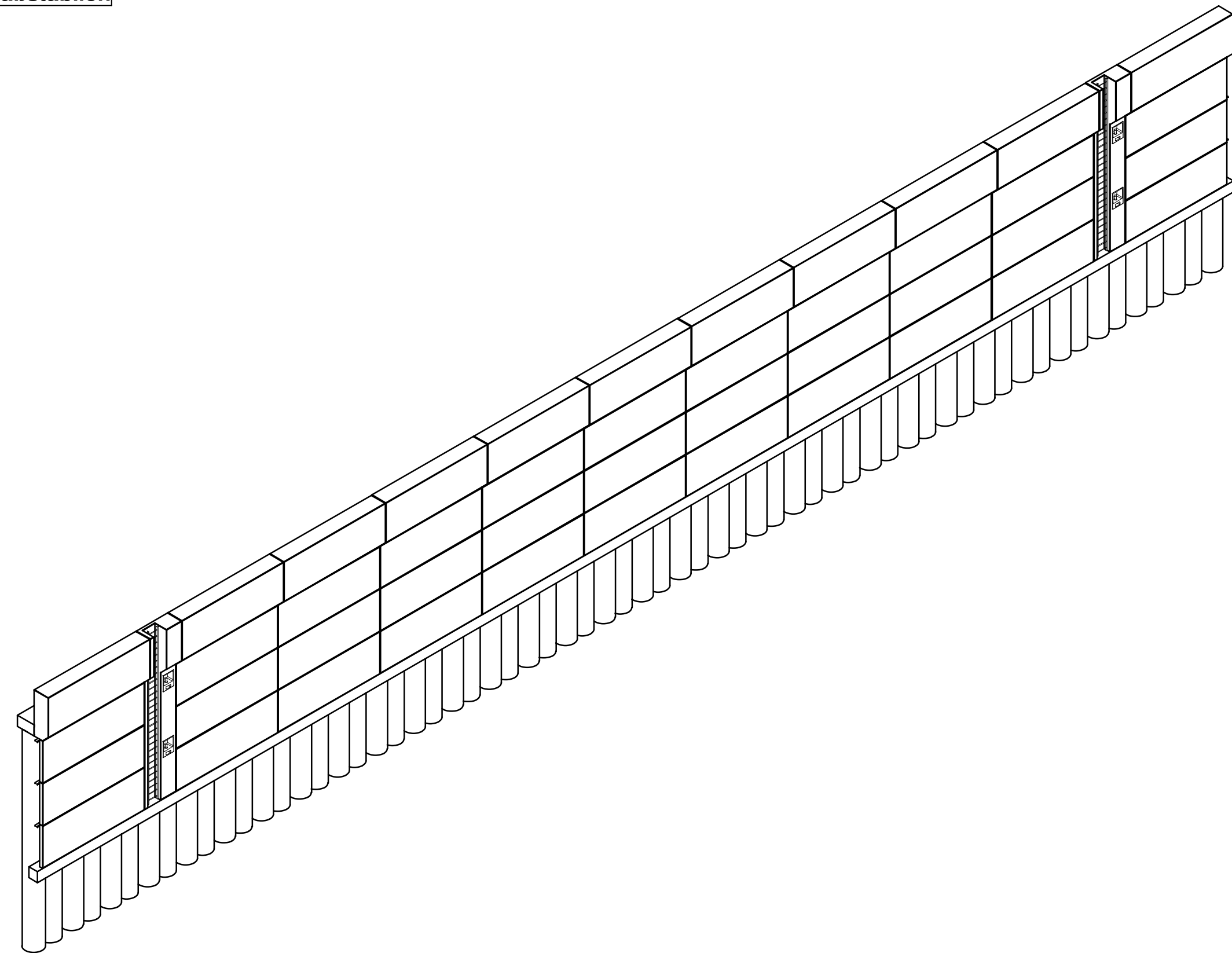
Draufsicht Bohrpfahlwand
M 1 : 50



Detail Ankerkopf
M 1 : 25



Ansicht
unmaßstäblich



Position	Positionsbeschreibung	Beton Festigkeitsklasse	Expositionsklasse
B1	Bohrpfahlwand Ø0,88 m, Pfahlänge 15,56 m, Einbindetiefe 7,63 m, Betonstahl B500	C30/37	XC2/XF3/XA1/WF
B2	Bohrpfahl Ø 0,88m Pfahlänge 10 m	C30/37	XC2/XF3/XA1/WF
B3	Kopfbalken	C35/45	XC4/XD3/XF4/XM1/WF
VF	Fertigteile	C35/45	XC4/XD3/XF4/WF

Änderungen				
Index	Datum	Name	Signum	Bemerkung
1	21.01.2021	Wulke/Döring		Überarbeitung Geometrie HWS-Wand und Rückverankerung

Entwurfs-/Genehmigungsplanung

Vorbereitender	Landesamt für Umwelt Seeburger Chaussee 2 14476 Potsdam OT Groß Glienicke	Telefon: 033201-442118 Telefax: 033201-442662 (Datum) (Unterschrift)
-----------------------	---	--	---------------	----------------------

Auftraggeber	Dr.-Ing. Heinrich Ingenieurgesellschaft mbH Weissenhausstraße 10 09599 Freiberg/Sachsen	Telefon: 03731-7832670 Telefax: 03731-7832679	freiberg@heinrich-ingenieure.de www.heinrich-ingenieure.de
---------------------	--	--	---

Vorhaben Verbesserung des Hochwasserschutzes Frankfurt (Oder) auf ein HQ 200, Abschnitt Uferpromenade

Proj.-Nr.: VB 18-014	Planbezeichnung
Datum 05.2020	Unterschrift
Gez. 05.2020	Gez. 20.05.2020
Beauf. 20.05.2020	Gepr. 20.05.2020
Lagebezug: ETRS89_UTM33	Maßstab: 1 : 50/25
Höhenbezug: DHHN92	Plan-Nr.: 7,6 D
Plangröße: 875x650	Blatt-Nr.: 1