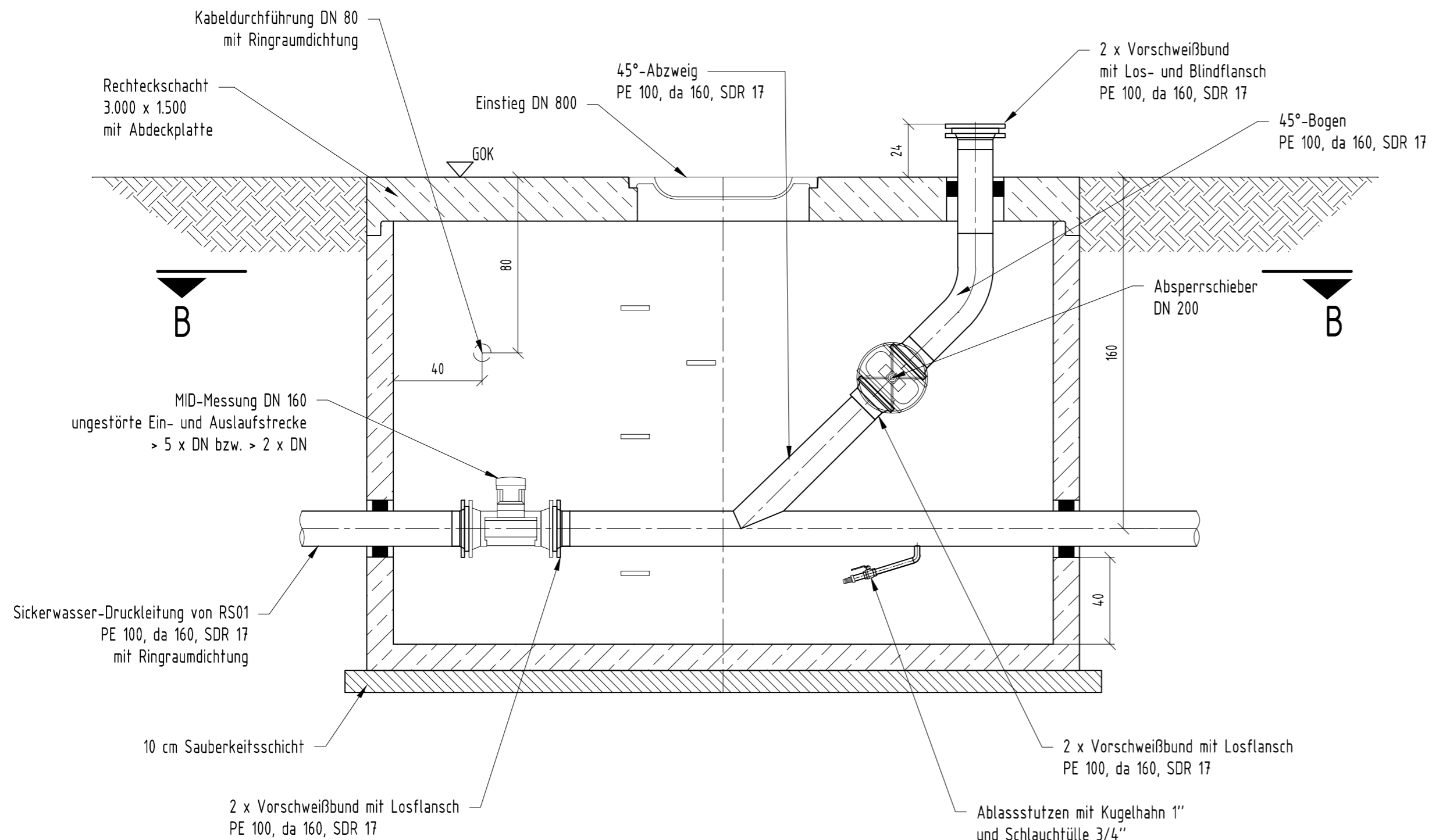
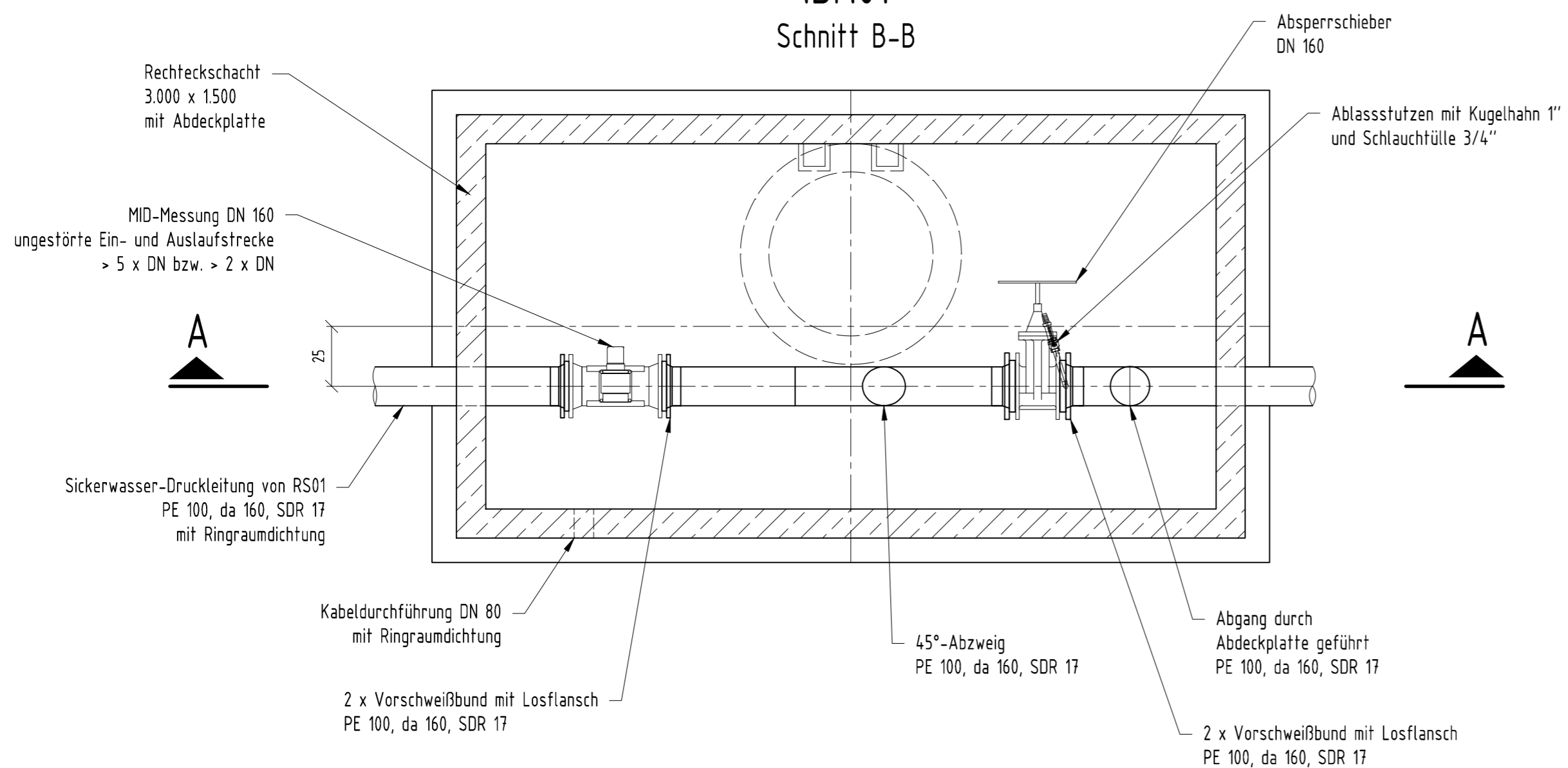




### IDM01 Schnitt A-A



### IDM01 Schnitt B-B



Bauvorhaben			<b>Errichtung einer DK I - Deponie Kiessandtagebau Fresdorfer Heide</b>		
Auftraggeber			 <b>BZR</b> Bauzuschlagstoffe und Recycling GmbH Saarmunder Weg 50 * 14552 Michendorf OT Wildenbruch Tel.: +49 (33205) 71141 * Fax: +49 (33205) 71154		
Auftragnehmer			 <b>HORN &amp; MÜLLER</b> Ingenieurgesellschaft mbH Berlin - Leipzig - Siegburg Arkonastraße 45-49 * 13189 Berlin Tel.: +49 (30) 470080-0 * Fax: +49 (30) 470080-80		
Projekt-Nr.	Leistungsphase	Genehmigungsplanung		Datum	31.03.2016
13 010 01				Maßstab	1 : 20
bearbeitet	Müller			Blattgröße	DIN A2
gezeichnet	Boos	Detail IDM-Schacht		Höhenbezug	DHN 92
geprüft				Plandarstellung	ohne
				Plannummer	GP-FRE-530

Dieser Plan ist für die Fa. HORN & MÜLLER  
 urheberrechtlich geschützt.  
 Das Kopieren oder Vervielfältigen dieses Planes  
 bedarf der Zustimmung der Fa. HORN & MÜLLER.