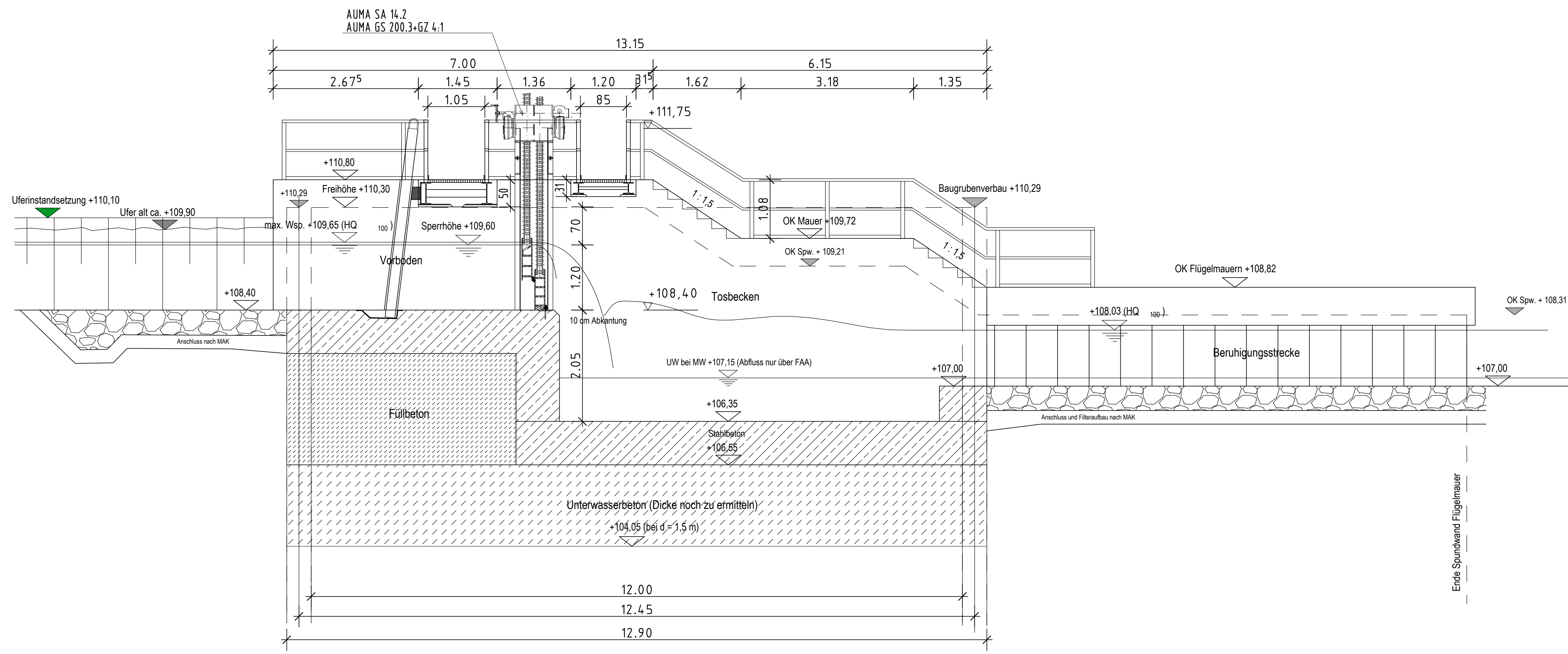
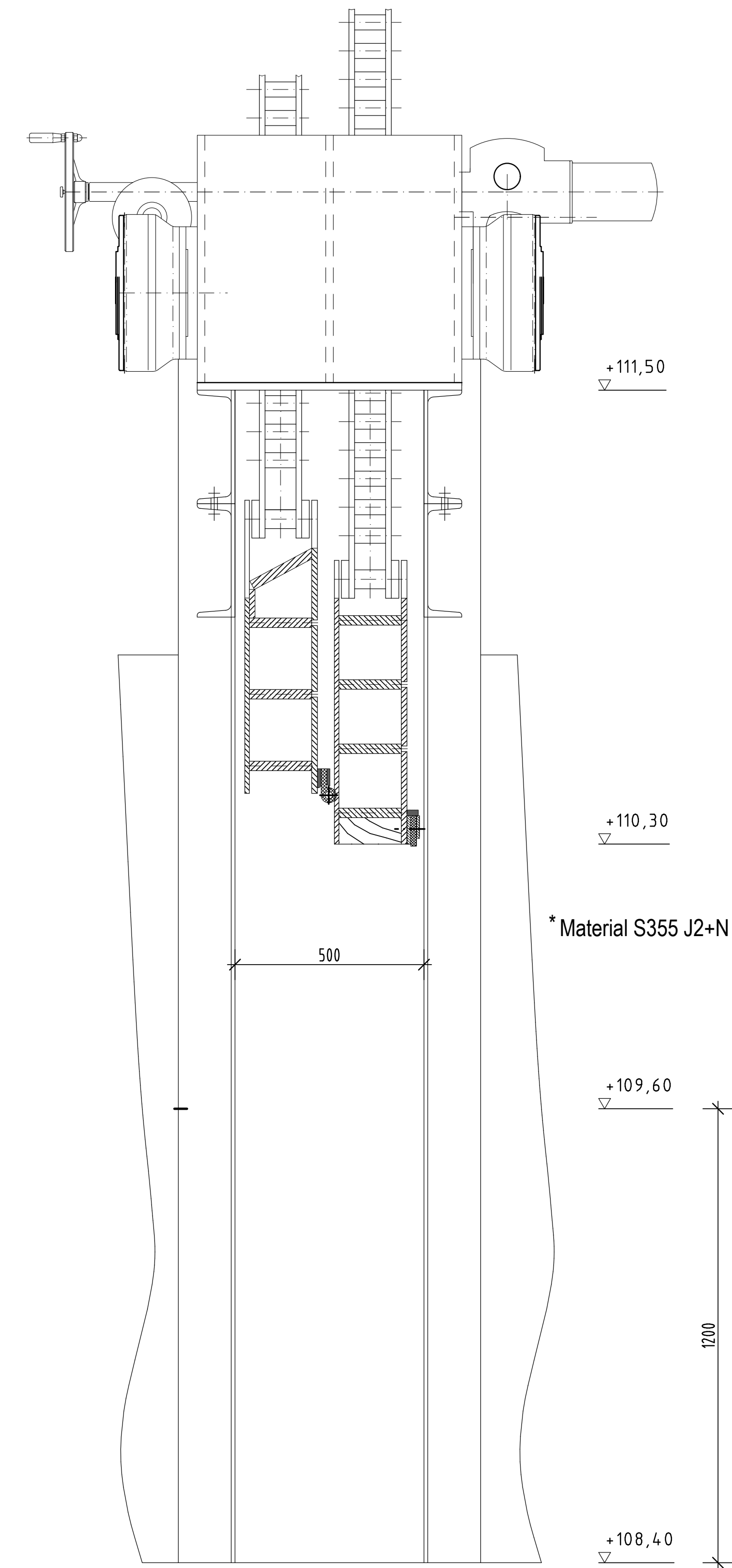


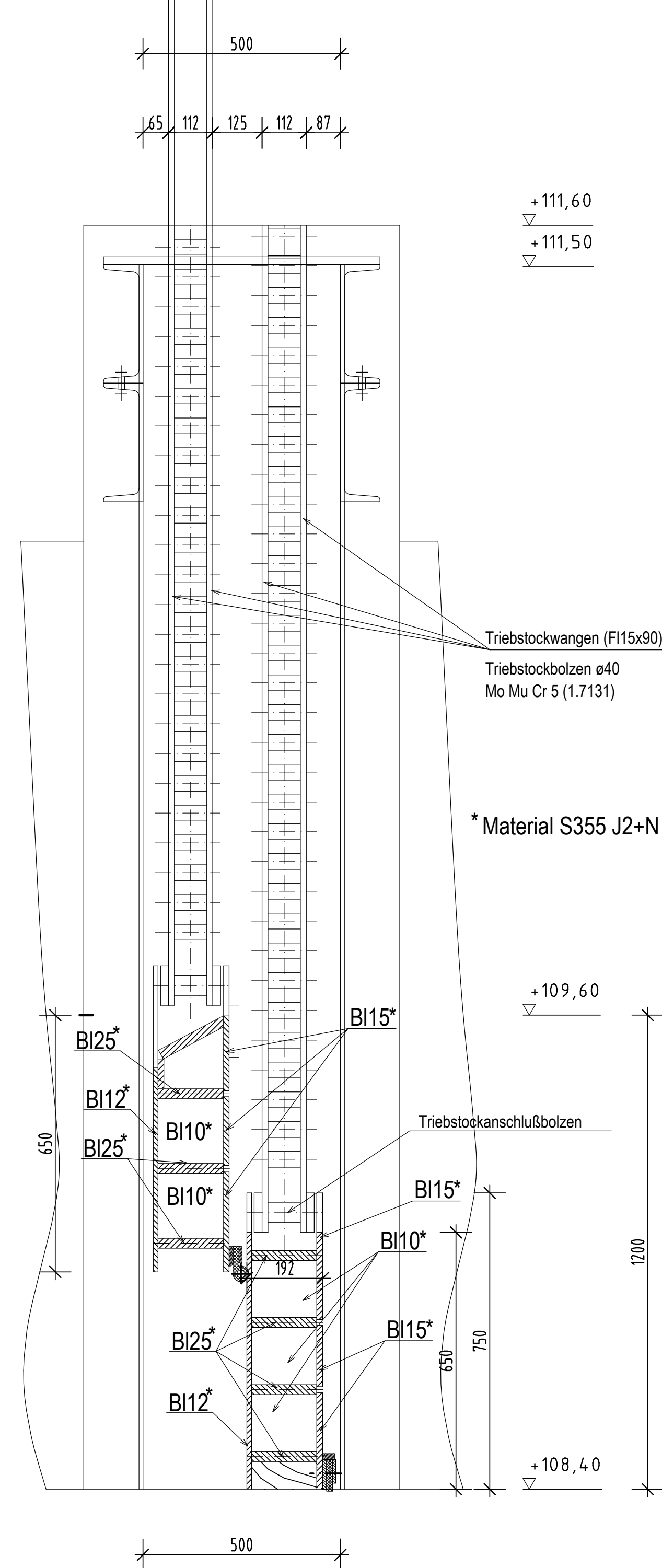
Längsschnitt A - A



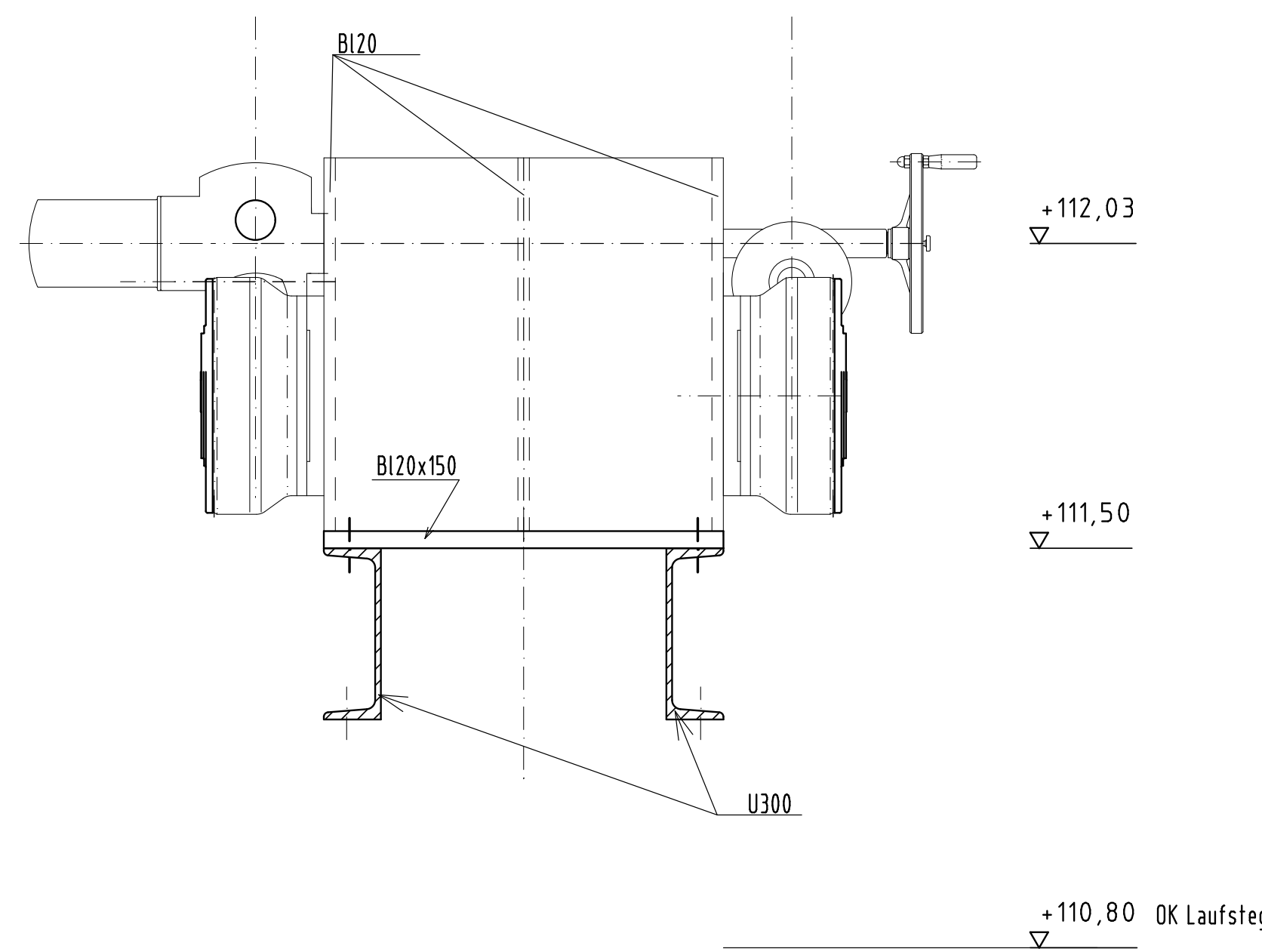
Detail Wehr geöffnet M1:10



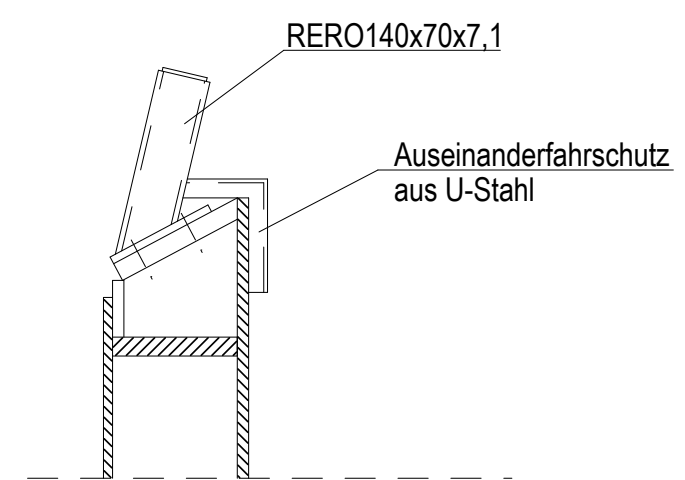
Detail Wehr geschlossen M1:10



Schnitt A-A



Detail Strahlaufreisser mit Auseinanderfahrerschutz M1:10



Bemerkung:
 Stahlbau Material S235
 * S355
 Antrieb : Auma SA14.2 Drehantrieb
 Getriebe : Auma GS200.3-GZ4-1 Schneckengetriebe

Planung Stahlwasserbau **QUITTENBAUM** BAUINGENIEURE
 QUITTENBAUM Bauingenieure GmbH
 Jänkendorfer Straße 8
 02706 Niesky - Germany
 phone: +49(0)358 27154-10
 fax: +49(0)358 27154-19
 email: info@qbaing.de

Bauherr, Auftraggeber **Gewässerverband "Kleine Elster - Pulsnitz"**
 Körperschaft des öffentlichen Rechts, zsmfasset nach DIN EN ISO 9001 / 14001
 Finsterwalder Str. 32a 03249 Sonnenwalde

Planverfasser **eta AG engineering**
 eta AG engineering
 Büro Bautzen
 Thomas-Mann-Str.2
 02625 Bautzen

Phase	Entwurfsplanung	Vorhaben	Renaturierung Ruhlander Schwarzwasser Schaffung der ökologischen Durchgängigkeit an den Wehren 17.33 und 17.33a in Jannowitz
Vertragsnummer (ANI)	4 6882_90	gezeichnet	Henke / Fehmann
Bearbeiter	Fehmann	Büroleiter	Wilhelm
Dat	Niesky	Datum	30.11.2017
Lage-/Höhenbezug	ETRS 89 / DHH 92	Maßstab	1:50 / 10
Blatt-Nr.	1-A	Blatt-Nr.	1-A